



OPEN DRIVE

OPEN DRIVE

*Applicazione Standard
Sensorless*

Applicazione standard sensor-less

INDICE

1.	Configurazione applicazione.....	2
1.1.	Parametri applicazione.....	2
1.2.	Connessioni applicazione.....	2
1.3.	Funzioni logiche di ingresso	3
1.4.	Grandezze interne applicazione.....	3
2.	Gestione riferimenti.....	4
2.1.	Gestione riferimenti digitali e analogici	5
2.1.1.	Riferimenti analogici a 14 bit	6
2.1.2.	Riferimento digitale di frequenza (Jog)	7
2.1.3.	Riferimento di frequenza da Potenziometro digitale	7
2.2.	Gestione riferimento in frequenza	8
2.2.1.	Riferimento in frequenza.....	9
3.	Gestione uscite analogiche.....	10
4.	Gestione ingressi logici.....	12
4.1.1.	Funzioni logiche di ingresso imposte da altre vie	13
4.1.2.	Marcia con ritenuta da morsettiera	13
5.	Gestione uscite logiche	14

L'applicazione standard dell'OPEN DRIVE dà la possibilità di controllare il motore in velocità o in corrente dando i riferimenti in modo analogico e digitale; è prevista inoltre la gestione dell'input/output digitale e dei riferimenti via Field-Bus.

1. Configurazione applicazione

1.1. Parametri applicazione

PAR	DESCRIZIONE	CAMPO di variazione	VALORE di default	UNITA' di normalizzaz	Rappr. interna
P01	Fattore correttivo rif. analogico 1 (AN_INP_1) a 14 bit	±400.0	100.0	%	10
P02	Offset correttivo rif. analogico 1 (AN_INP_1) a 14 bit	±16383	0	16383=100%	1
P03	Fattore correttivo rif. analogico 2 (AN_INP_2) a 14 bit	±400.0	100.0	%	10
P04	Offset correttivo rif. analogico 2 (AN_INP_2) a 14 bit	±16383	0	16383=100%	1
P05	Fattore correttivo rif. analogico 3 (AN_INP_3) a 14 bit	±400.0	100.0	%	10
P06	Offset correttivo rif. analogico 3 (AN_INP_3) a 14 bit	±16383	0	16383=100%	1
P07	Riferimento di frequenza in digitale (JOG1)	±100.00	0.00	% n _{MAX}	16383
P08	Frequenza di partenza motopotenziometro digitale	±100.0	2.0	% n _{MAX}	16383
P09	Costante di tempo filtro sul rif. analogico di coppia	0.0÷20.0	0.0	ms	10
P11	NUM – Rapporto scorrimento ingresso in frequenza	±16383	100		1
P12	DEN – Rapporto scorrimento ingresso in frequenza	0÷16383	100		1
P16	Massimo rif. di frequenza da motopotenziometro	±105.0	105.0	% n _{MAX}	16383
P17	Minimo rif. di frequenza da motopotenziometro	±105.0	-105.0	% n _{MAX}	16383
P20	Tempo di accelerazione potenziometro digitale	0.3÷1999.9	50.0	s	10

1.2. Connessioni applicazione

CON	DESCRIZIONE	CAMPO di variazione	VALORE di default	Significato di default	Tipo
C01	Significato ingresso logico 1	0÷63	8	RESET ALL	r
C02	Significato ingresso logico 2	0÷63	2	CONSENSO	r
C03	Significato ingresso logico 3	0÷63	3	ABIL. RIF AI1	r
C04	Significato ingresso logico 4	0÷63	0	MARCIA	r
C05	Significato ingresso logico 5	0÷63	4	ABIL. RIF AI2	r
C06	Significato ingresso logico 6	0÷63	12	CW/CCW	r
C07	Significato ingresso logico 7	0÷63	5	ABIL. JOG	r
C08	Significato ingresso logico 8	0÷63	22	ABIL. RAMPE	r
C09	Definizione ingresso in frequenza : 1 = digital encoder; 2=digital f/s.	1÷2	1	DIGITAL ENCODER	r
C10	Significato uscita logica 1	-32÷31	3	MARCIA	r
C11	Significato uscita logica 2	-32÷31	0	AZ. PRONTO	r
C12	Significato uscita logica 3	-32÷31	6	FINE RAMPA	r
C13	Significato uscita logica 4	-32÷31	10	INS. PRECAR	r
C15	Significato uscita analogica programmabile 1	-63÷63	11	CORRENTE	
C16	Significato uscita analogica programmabile 2	-63÷63	4	FREQUENZA	
C17	Significato ingresso analogico A.I.1 a 14 bit	0÷2	0	RIF FREQ.	r
C18	Significato ingresso analogico A.I.2 a 14 bit	0÷2	1	RIF COPPIA	r
C19	Significato ingresso analogico A.I.3 a 14 bit	0÷2	2	RIF LIMITE	r
C20	Carica ultimo valore di frequenza potenziometro digitale	0,1	0		
C22	Abilita riferimento analogico A.I.1 a 14 bit	0,1	0		

C23	Abilita riferimento analogico A.I.2 a 14 bit	0,1	0		
C24	Bit parallelo a REF3 (jog)	0,1	0		
C25	Bit parallelo a REF4 (motopotenziometro digitale)	0,1	0		
C26	Inclusione rampa	0,1	x		
C31	Abilita riferimento analogico A.I.3 a 14 bit	0,1	0		
C36	Inversione software del segnale di riferimento	0,1	0		
C39	Scelta impulsi\giro INGRESSO IN FREQUENZA	0÷9	5	1024 imp/giro	
C43	Abilita il riferimento in frequenza	0,1	0		
C52	Abilitazione dei riferimenti da FIELD-BUS	0,1	0		r
C53	Abilitazione MARCIA con ritenuta	0,1	0		r

1.3. Funzioni logiche di ingresso

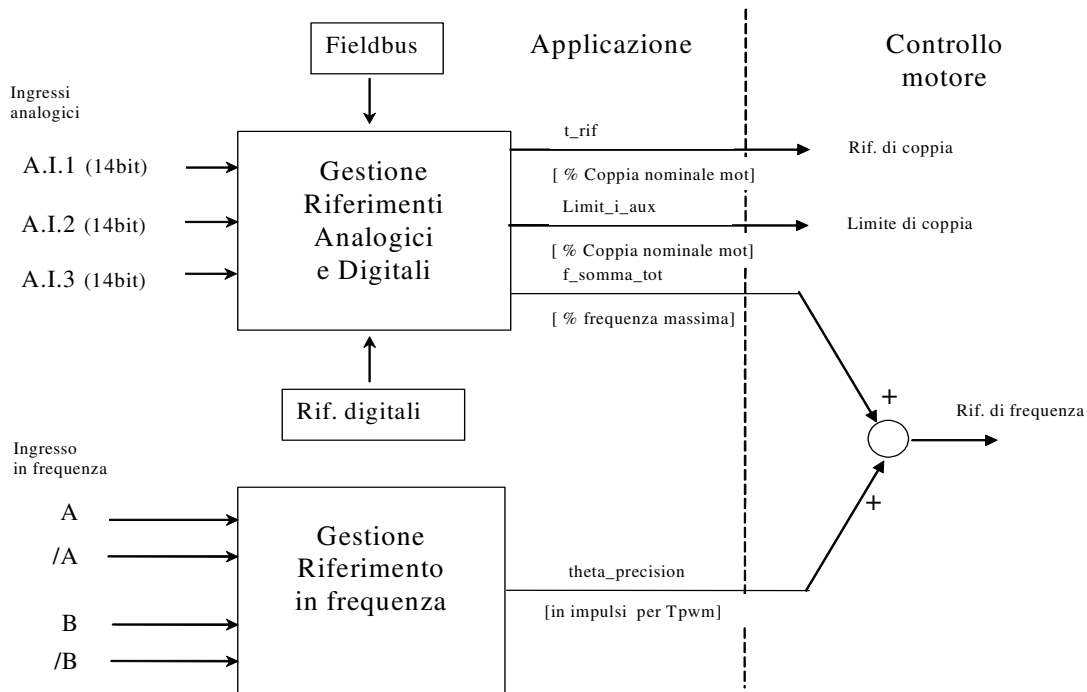
INP	FUNZIONE LOGICA ASSEGNATA
I00	Marcia
I01	Controllo in coppia
I03	Abilitazione riferimento analogico A.I.1. a 14 bit
I04	Abilitazione riferimento analogico A.I.2. a 14 bit
I05	Abilitazione jog di frequenza
I06	Abilitazione riferimento di frequenza da potenziometro digitale
I07	Abilitazione riferimento analogico A.I.3. a 14 bit
I09	DP UP Aumenta potenziometro digitale
I10	DP DOWN Diminuisce potenziometro digitale
I11	Carica ultimo valore potenziometro digitale
I12	Inversione del riferimento
I14	Abilitazione riferimenti da FIELD-BUS
I19	Abilitazione riferimento in frequenza
I20	
I21	Comando di STOP (marcia con ritenuta)
I22	Abilitazione rampe lineari
I23	Termo-switch motore

1.4. Grandezze interne applicazione

INT	VARIABILE INTERNA ASSEGNATA	Unità di normalizz.	Rappr. Interna
d10	Riferimento di coppia generato dall'applicazione	% $C_{NOM MOT}$	4095
d12	Riferimento analogico di frequenza a 14 bit	% f_{MAX}	16383
d14	Riferimento in frequenza generato dall'applicazione	% f_{MAX}	16383
d32	Riferimento limite di coppia generato dall'applicazione	% $C_{NOM MOT}$	4095
d33	Riferimento di frequenza in percentuale generato dall'applicazione	% f_{MAX}	16383

2. Gestione riferimenti

L'applicazione standard si occupa della configurazione e gestione dei vari ingressi digitali e analogici per la generazione dei riferimenti di velocità, coppia e limite di coppia verso il controllo motore vero e proprio.

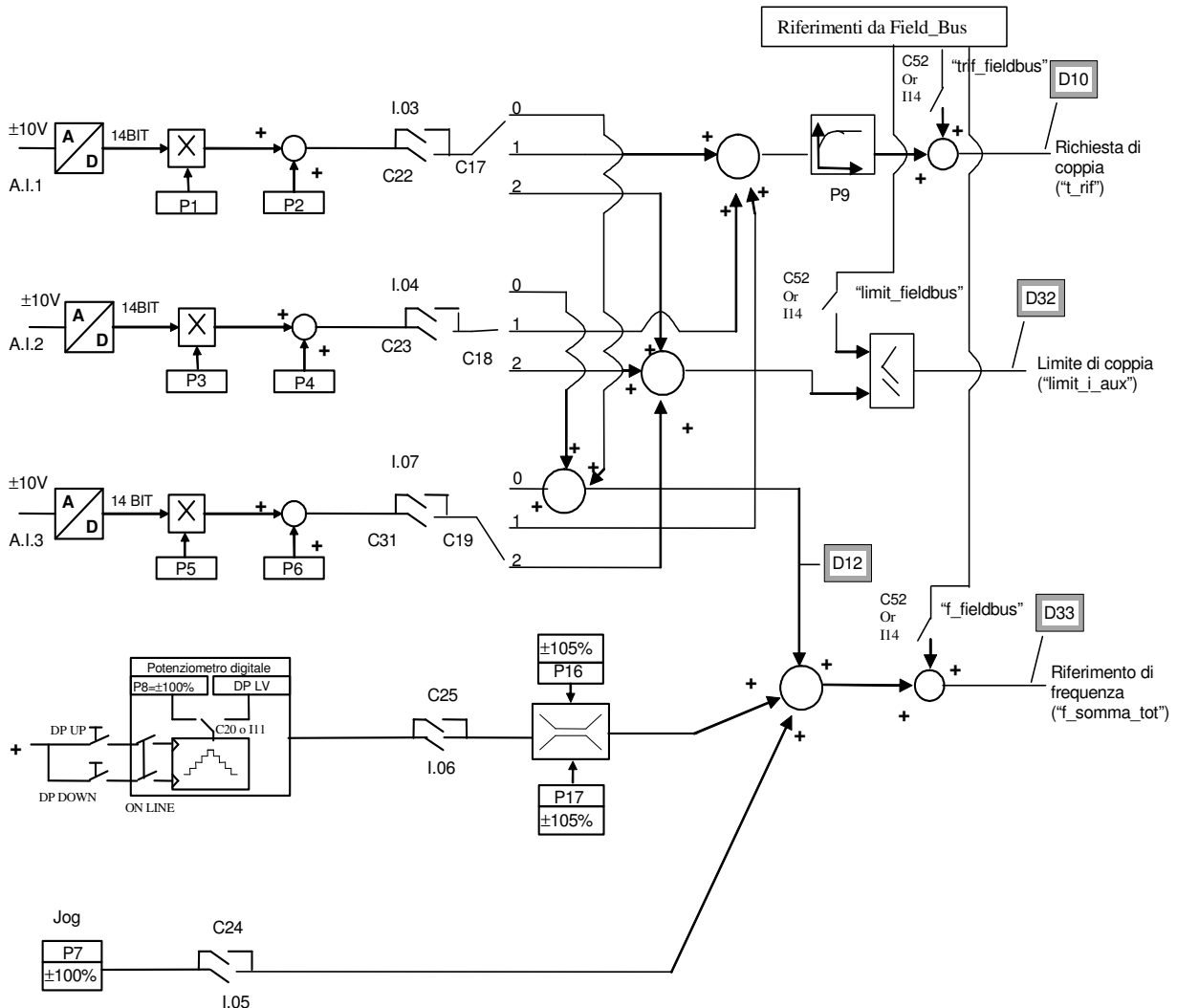


Da questo blocco vengono generati 4 riferimenti verso il controllo motore:

1. un riferimento di coppia (“t_rif”) in percentuale della coppia nominale del motore
2. un riferimento limite di coppia (“limit_i_aux”) in percentuale della coppia nominale del motore.
3. un riferimento di frequenza (“f_somma_tot”) in percentuale della frequenza massima
4. un ulteriore riferimento di frequenza (“theta_precision”) in impulsi per periodo di pwm. Questo particolare riferimento serve per non perdere alcun impulso se si utilizza l’ingresso in frequenza. La normalizzazione interna prevede che ci siano 65536 impulsi per giro elettrico.

All’interno del controllo motore i due riferimenti di frequenza vengono sommati dopo averli opportunamente adattati.

2.1. Gestione riferimenti digitali e analogici



I riferimenti sono tutti abilitabili separatamente attraverso delle connessioni o delle funzioni logiche di ingresso. Nel caso dei riferimenti di velocità e di coppia si avrà la somma di tutti i riferimenti abilitati, nel caso del limite di coppia prevarrà il limite abilitato più restrittivo, tra la somma di quelli analogici e quello imposto via Fieldbus.

2.1.1. Riferimenti analogici a 14 bit

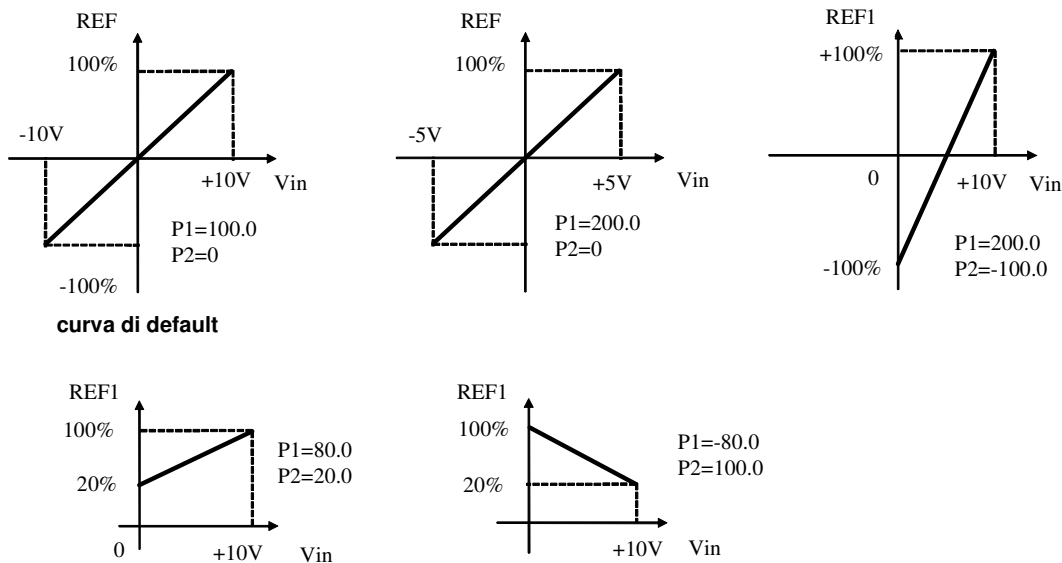
Si possono avere fino a 3 ingressi analogici differenziali (A.I.1 ÷ A.I.3) ± 10V che, dopo essere stati convertiti in digitale con 14 bit di risoluzione, potranno essere:

- condizionati attraverso un offset digitale ed un coefficiente moltiplicativo
- abilitati in modo indipendente attraverso degli ingressi logici configurabili o delle connessioni
- configurati come significato attraverso la connessione relativa (C17 ÷ C19)
- sommati tra loro per i riferimenti con la medesima configurazione

Per esempio nel caso di A.I.1 il risultato del condizionamento è dato dalla seguente equazione:

$$REF1 = ((A.I.1/10) * P1) + P2$$

Con un'opportuna scelta del fattore correttivo e dell'offset si potranno ottenere le più svariate relazioni lineari fra il segnale di ingresso ed il riferimento generato, come sotto esemplificato.



Nota: per i parametri che impostano l'offset ($P02$, $P04$ e $P06$) è stata scelta una rappresentazione ad interi su base 16383, questo per avere la massima risoluzione possibile sulla loro impostazione. Ad esempio se $P02=100 \implies$ offset = $100/16383 = 0,61\%$

Come detto, l'abilitazione di ogni ingresso analogico è indipendente e potrà essere data in modo permanente utilizzando la connessione corrispondente, oppure potrà essere comandata da un ingresso logico dopo averlo opportunamente configurato.

Ad esempio per l'abilitazione dell'ingresso **A.I.1** si possono utilizzare la connessione **C22** o la funzione logica di ingresso **I03** che di default è assegnata all'ingresso logico 3.

Le connessioni C17 ÷ C19 servono per configurare separatamente i tre ingressi analogici disponibili:

C17 – C19	Significato
0	Riferimento di frequenza
1	Riferimento di coppia
2	Riferimento limite di coppia

E' possibile configurare più ingressi al medesimo significato, in tal modo i riferimenti corrispondenti, se abilitati, verranno sommati.

Nota: agendo opportunamente sul coeff. moltiplicativo relativo ad ogni riferimento si potrà quindi effettuare anche la differenza tra due segnali.

Nel caso del limite di coppia, qualora non sia alcun ingresso analogico configurato a tale significato e abilitato, il riferimento viene automaticamente posto al massimo rappresentabile, ovvero al 400%. Nella grandezza interna **d32** è possibile visualizzare il limite di coppia imposto dall'applicazione

Nel caso del riferimento di coppia è presente un filtro del primo ordine con costante di tempo impostabile in ms nel parametro **P9**. Nella grandezza interna **d10** è possibile visualizzare il riferimento di coppia imposto dall'applicazione

2.1.2. Riferimento digitale di frequenza (Jog)

Il valore programmato nel parametro **P7** può essere utilizzato come riferimento digitale di frequenza o attivando la funzione logica "Abilitazione Jog" I.05 assegnata ad un ingresso o attivando la connessione **C24=1**. La risoluzione è pari a 1/10000 della frequenza massima di lavoro.

2.1.3. Riferimento di frequenza da Potenzimetro digitale

È una funzione che permette di ottenere un riferimento di frequenza aggiustabile da morsettiera tramite l'uso di due ingressi logici a cui sono assegnate le funzioni di ingresso "Aumenta pot.digitale **I09**" (DP.UP) e "Diminuisci pot.digitale **I10**" (DP.DOWN) .

Il riferimento è ottenuto tramite l'incremento o il decremento di un contatore interno mediante le funzioni DP.UP e DP.DOWN rispettivamente.

La velocità di incremento o decremento è fissata dal parametro **P20** (tempo di accelerazione del pot.digitale) che fissa in secondi il tempo che ci impiega il riferimento a passare da 0 a 100% tenendo sempre attivo DP.UP (tale tempo è lo stesso per passare da 100.0% a 0.0% tenendo attivo DP.DN). Se si attivano contemporaneamente DU.UP e DP.DOWN il riferimento rimane fermo.

Il movimento del riferimento è abilitato solamente quando il convertitore è in marcia (on-line).

Il valore di riferimento iniziale, al momento di mettere in marcia il convertitore viene fissato dal valore programmato nel parametro **P8** (P8=2.0% di default) se non è attiva né la funzione "Ultimo valore pot.digitale I20" (DP.LV non attiva di default),né la connessione **C20** (C20=0 di default), mentre il valore di riferimento iniziale rimane lo stesso che c'era al momento dell'ultimo arresto del convertitore, anche se nel frattempo fosse stata tolta tensione, quando è attiva la funzione DP.LV o è attiva la connessione C20. Grazie a tale memoria permanente anche al mancare dell'alimentazione, si può usare il potenziometro digitale come fosse un potenziometro fisico.

Il funzionamento è riassunto nella seguente tabella :

Convertitore in marcia on-line	DP.UP	DP.DOWN	DP.LV	C20	REF
H	H	L	x	x	aumenta
H	L	H	x	x	diminuisce
H	L	L	x	x	fermo
H	H	H	x	x	fermo
L	x	x	x	x	fermo
L -> H	x	x	L	L	P8
L -> H	x	x	H	L	REF4 L.v.
L -> H	x	x	L	H	REF4 L.v.
L -> H	x	x	H	H	REF4 L.v.

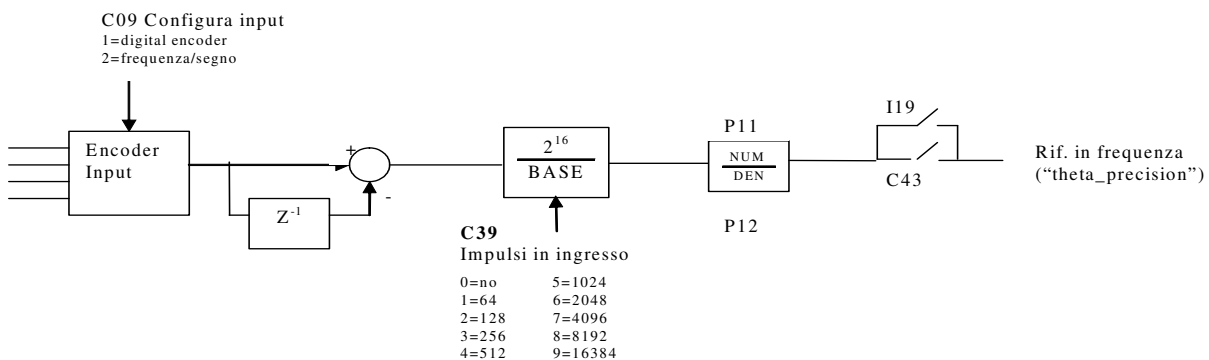
H = attivo x = non importa L = non attivo L -> H = Passaggio da Off-line a On-line

Il riferimento del potenziometro digitale richiede per essere abilitato l'attivazione della funzione **I06** dopo averla assegnata ad un ingresso o l'attivazione della connessione **C25** (C25=1).
Nei parametri **P16** e **P17** è possibile impostare con segno il massimo ed il minimo valore ammesso per il riferimento da potenziometro digitale.

2.2. Gestione riferimento in frequenza

Questo riferimento in frequenza consente di avere la miglior risoluzione possibile, e può essere fornito in 2 diversi modi (in alternativa tra loro), selezionabili mediante la connessione **C09**.

C09	Modalità di funzionamento
1	Riferimento in frequenza 4 tracce (default)
2	Riferimento in frequenza (freq. e up/down)



Per essere utilizzato deve essere abilitato o attivando la funzione " Abilitazione riferimento in frequenza **I19** "assegnata ad un ingresso o tramite la connessione **C43**=1 .

2.2.1. Riferimento in frequenza

Sono possibili due modalità di funzionamento selezionabili attraverso C09 :

- Ponendo **C09 = 1** si potrà fornire un riferimento in frequenza con un segnale tipo encoder a 4 tracce di ampiezza massima variabile tra 5V e 24V e frequenza massima 300KHz.
- Ponendo **C09 = 2** si potrà fornire un riferimento di frequenza con un segnale in frequenza e segno di ampiezza massima variabile tra 5V e 24V e frequenza massima 300KHz.

Il numero N di impulsi/giro per il riferimento vengono impostati mediante la connessione **C39**:

	0	1	2	3	4	5	6	7	8	9
N impulsi/giro	disab.	64	128	256	512	1024	2048	4096	8192	16384

Esistono poi i parametri **P11** e **P12** che consente di specificare il rapporto tra la frequenza di riferimento desiderata e la frequenza in ingresso come rapporto Numeratore/Denominatore.

Complessivamente quindi se si vuole che la frequenza generata sia **x** Hz allora la relazione da utilizzare per determinare la frequenza di ingresso è la seguente:

$$f = \frac{x \times N_{\text{impulsi/giro}} \times P12}{P11} \quad \text{e viceversa} \quad x = \frac{f \times P11}{N_{\text{impulsi/giro}} \times P12}$$

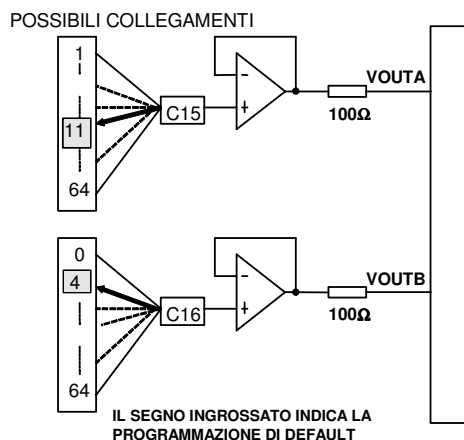
3. Gestione uscite analogiche

Si potranno avere al massimo due uscite analogiche V_{OUTA} e $V_{OUTB} \pm 10\text{ V}$, 2mA.

A ciascuna delle due uscite è associabile una grandezza di regolazione interna scelta fra quelle dell'elenco sotto riportato; l'assegnazione viene fatta programmando la connessione relativa all'uscita interessata, **C15** per V_{OUTA} e **C16** per V_{OUTB} , con il numero, riportato nella tabella sottostante, corrispondente alla grandezza interessata. Mediante i parametri **P57** (per V_{OUTA}) e **P58** (per V_{OUTB}) è possibile inoltre impostare il valore percentuale delle grandezze scelte a cui far corrispondere la massima tensione in uscita (10 V). Di default in V_{OUTA} si ha un segnale proporzionale alla corrente erogata dal convertitore (C15=11), in V_{OUTB} si ha un segnale proporzionale alla frequenza di lavoro (C16=4).

E' possibile avere anche il valore assoluto della grandezza interna desiderata: a tal fine basterà programmare la connessione corrispondente con il numero desiderato negato: ad esempio ponendo C15=-4 si avrà in uscita un segnale analogico proporzionale al valore assoluto della frequenza di lavoro.

E' possibile avere anche un'uscita analogica fissa a +10V, basterà impostare la connessione corrispondente a 64.



GRANDEZZE INTERNE PER USCITE ANALOGICHE		NORMALIZ.	BASE
o00	Posizione angolare del flusso rotorico (alfa_fi)	100%=180°	32767
o01	Frequenza di riferimento in ingresso alla caratteristica V/f	% f _{MAX}	4095
o02	Frequenza di riferimento prima delle rampe	% f _{MAX}	4095
o03	Frequenza di riferimento dopo le rampe	% f _{MAX}	4095
o04	Frequenza di lavoro filtrata	% f _{MAX}	4095
o05	Richiesta di coppia	% C _{NOM MOT}	4095
o09	Richiesta di tensione in uscita dalla caratteristica V/f	% V _{MAX}	4095
o11	Modulo della Corrente	% I _{NOM AZ}	4095
o13	Corrente misurata fase U	% I _{MAX AZ}	4095
o15	Componente di coppia della corrente misurata	% I _{NOM AZ}	4095
o16	Componente magnetizzante della corrente misurata	% I _{NOM AZ}	4095
o17	Duty-cycle tensione fase U		32767
o18	Modulo della tensione statorica di riferimento	% V _{MAX}	4095

OPEN DRIVE

Applicazione Standard Sensorless

o19	Indice di modulazione	$0 \Leftrightarrow 1$	4095
o20	Richiesta di tensione asse Q (V_{q_rif})	% V_{MAX}	4095
o21	Potenza erogata	% P_{NOM}	4095
o22	Richiesta di tensione asse D (V_{d_rif})	% V_{MAX}	4095
o23	Uscita anello limitazione della corrente	% V_{MAX}	4095
o24	Tensione di Bus	100%=900V	4095
o25	Temperatura del radiatore misurata	% $37,6^\circ$	4095
o26	Temperatura del motore misurata	% 80°	4095
o27	Limite di corrente attiva	% $C_{NOM MOT}$	4095
o28	Corrente termica motore	% soglia intervento A6	4095
o29	Limite di corrente	% $I_{MAX AZ}$	4095
o30	Coppia massima CW	% $C_{NOM MOT}$	4095
o31	Coppia massima CCW	% $C_{NOM MOT}$	4095
o34	Corrente misurata fase V	% $I_{MAX AZ}$	4095
o35	Corrente misurata fase W	% $I_{MAX AZ}$	4095
o36	Limite di coppia imposto dal limite di corrente	% $C_{NOM MOT}$	4095
o37	Ingresso analogico A.I.1	100%=16383	16383
o38	Ingresso analogico A.I.2	100%=16383	16383
o39	Ingresso analogico A.I.3	100%=16383	16383
o41	Riferimento complessivo di frequenza (f_{somma_tot})	% f_{MAX}	16383
o42	Riferimento complessivo di coppia (t_{rif}) dall'applicazione	% $C_{NOM MOT}$	4095
o43	Riferimento complessivo limite di coppia ($limit_i_aux$)	% $C_{NOM MOT}$	4095
o45	Flusso rotorico	% Flusso nominale	4095
o46	Limite di coppia legato alla coppia massima del motore	% $C_{NOM MOT}$	4095
o49	Frequenza di lavoro non filtrata	% f_{MAX}	4095
o50	Delta impulsi letti nel periodo di PWM nell'ingresso in frequenza		
o53	----- Riservate alle applicazioni particolari -----		
o63	vedi allegato applicazione particolare		
o64	Uscita fissa a +10 V		

4. Gestione ingressi logici

Il controllo prevede fino ad 8 ingressi digitali optoisolati (L.I.1 .. L.I.8) le cui funzioni logiche potranno essere configurate attraverso le connessioni C1 ÷ C8.

Nella tabella seguente sono riportate le funzioni logiche gestite a livello di applicazione standard:

		FUNZIONI LOGICHE D'INGRESSO	INPUT di DEFAULT	STATO di DEFAULT
I	00	Marcia	L.I.4	L
I	01	Controllo in coppia		L
I	02	Consenso esterno	L.I.2	H
I	03	Abilitazione riferimento analogico A.I.1. a 14 bit	L.I.3	L
I	04	Abilitazione riferimento analogico A.I.2. a 14 bit	L.I.5	L
I	05	Abilitazione jog di frequenza	L.I.7	L
I	06	Abilitazione riferimento di frequenza da potenziometro digitale		L
I	07	Abilitazione riferimento analogico A.I.3. a 14 bit		L
I	08	Ripristino allarmi	L.I.1	L
I	09	UP potenziometro digitale		L
I	10	DOWN potenziometro digitale		L
I	11	Carica ultimo valore potenziometro digitale		L
I	12	Inversione del riferimento	L.I.6	L
I	13	Abilitazione inserzione precarica		H
I	14	Abilitazione riferimenti da FIELD-BUS		L
I	15			
I	16	Attivazione secondo banco di parametri		L
I	17			
I	18			
I	19	Abilitazione riferimento in frequenza		L
I	20			
I	21	Comando di STOP (marcia con ritenuta)		L
I	22	Abilitazione rampe lineari	L.I.8	L
I	23	Termo-switch motore		L
I	29	--- Riservate alle applicazioni particolari ----		
I	63	Vedi allegato applicazione particolare		

NB: porre attenzione al fatto che non è assolutamente possibile assegnare a due diversi ingressi logici in morsettiera la medesima funzione logica: dopo aver modificato il valore della connessione che imposta un determinato ingresso accertarsi che il valore sia stato accettato, altrimenti verificare che non ce ne sia già uno assegnato a quel significato.

Ad esempio per assegnare all'ingresso logico 1 una specifica funzione logica bisognerà agire sulla connessione C01 scrivendo il numero della funzione logica desiderata:

C01 = 14 → l'ingresso logico 1 potrà essere utilizzato per abilitare i riferimenti dal Fieldbus

Le funzioni logiche configurate diventano attive (H) quando il livello in ingresso è allo stato alto (20V < V < 28V), è presente un filtro hardware di 2,2ms.

Le funzioni non assegnate assumono come stato il valore di default ; ad esempio, se la funzione “consenso esterno“ non è assegnata di default diventa “attiva (H)” per cui per il convertitore è come fosse presente il consenso dal campo.

4.1.1. Funzioni logiche di ingresso imposte da altre vie

In realtà lo stato delle funzioni logiche di ingresso può essere imposto anche da seriale e dal fieldbus, con la seguente logica:

- I00 Marcia = fa caso a sé, deve essere confermato dagli ingressi in morsettiera, dalla seriale e dal fieldbus, per questi ultimi però il default è attivo e quindi se non sono mai variati di fatto comanda il solo ingresso da morsettiera.
- I01 ÷ I28 = è il parallelo delle corrispondenti funzioni impostabili da morsettiera, da seriale e da fieldbus.
- I29 ÷ I63 = sono le funzioni riservate alle applicazioni particolari, sicuramente potranno essere modificate configurando opportunamente gli ingressi di morsettiera, altre possibilità potranno essere date dall'applicazione stessa.

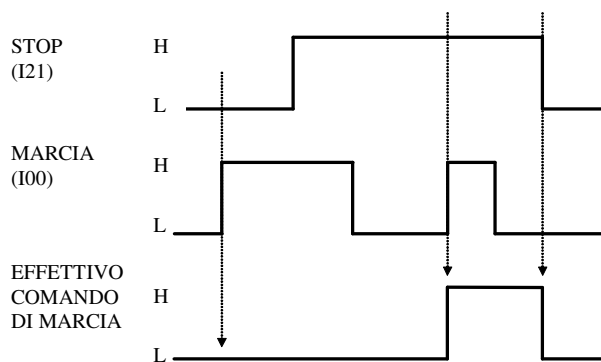
4.1.2. Marcia con ritenuta da morsettiera

Può essere interessante che il comando di MARCIA sia dato sul fronte di commutazione da segnale basso a segnale alto: per abilitare questa funzione porre **C53=1**.

In questa modalità operativa viene utilizzato anche il comando di STOP (I21, dopo aver opportunamente configurato uno degli ingressi logici) che è però sensibile al livello:

- livello basso: convertitore in STOP, potenza disabilitata
- livello alto: il convertitore può essere in MARCIA

Il diagramma seguente illustra graficamente la logica di funzionamento:



- Il comando di MARCIA viene dato solo se c'è un fronte di commutazione L->H sull'I00 con l'I21 alto.
- Una volta data la MARCIA a funzione d'ingresso logico I00 può tornare a livello basso
- Appena il segnale di STOP (I21) va basso viene tolto il comando di MARCIA
- Se il convertitore va in allarme verrà tolto il comando di marcia e quindi bisognerà ripetere la procedura di avvio una volta che il convertitore sarà di nuovo pronto.

5. Gestione uscite logiche

Il controllo prevede fino ad 4 uscite digitali optoisolate (O.L.1. .. O.L.4) le cui funzioni logiche potranno essere configurate attive alte (H) attraverso le connessioni **C10 ÷ C13**.

Nella tabella seguente sono riportate le funzioni logiche gestite a livello di applicazione standard:

		FUNZIONI LOGICHE DI USCITA	USCITA di DEFAULT
o	00	Azionamento pronto	O.L.2
o	01	Allarme termico motore	
o	02	Velocità superiore alla minima	O.L.4
o	03	Azionamento in marcia	O.L.1
o	04	CW / CCW	
o	05	Relè di corrente/coppia	
o	06	Fine rampa	O.L.3
o	07	Azionamento in limite di corrente	
o	08	Azionamento in limite di coppia	
o	09	Motore in stallo	
o	10	Inserzione precarica attiva	
o	11	Frenatura attiva	
o	12	Mancanza rete	
o	13	Attivata la rigenerazione del bus (Sostegno 1)	
o	14	Corrente termica del motore superiore alla soglia (P96)	
o	15	Temperatura del radiatore eccessiva (superiore alla soglia P120)	
o	16	Velocità raggiunta (superiore in valore assoluto a P47)	
o	17	Scheda accenditori non alimentata	
o	21	----- Riservate all'applicazione particolare -----	
o	31	vedi allegato applicazione particolare	

Volendo avere le uscite logiche attive sul livello basso (L) basterà configurare la connessione corrispondente alla funzione logica scelta ma con il valore negato: ad esempio volendo associare la funzione “ fine rampa ” all’uscita logica 1 attiva bassa si dovrà programmare la connessione 10 con il numero -6 (C10=-6).

Nota: se si vuole configurare l’uscita logica 0 attiva bassa si dovrà impostare la connessione desiderata al valore -32