

Manuale Utente e installazione

SERIE DSR

0,37 ÷ 2,2 kW



Inverter general purpose

Vi ringraziamo per avere scelto questo prodotto TDE MACNO SPA.

Saremo lieti di ricevere qualsiasi informazione che possa aiutarci a migliorare questo manuale.

Prima dell'utilizzo del prodotto, leggere attentamente il capitolo relativo alle istruzioni di sicurezza.

Durante il suo periodo di funzionamento conservate il manuale in un luogo sicuro e a disposizione del personale tecnico.

La TDE MACNO SPA si riserva la facoltà di apportare modifiche e varianti a prodotti, dati, dimensioni, in qualsiasi momento, senza obbligo di preavviso.

I dati indicati servono unicamente alla descrizione del prodotto e non devono essere intesi come proprietà assicurate nel senso legale.

Tutti i diritti riservati.

Codice	MADSRX002010 rev2.0
Edizione del	maggio 2009
Versione Software	0D.07-xx.00

Sommario Breve

	Paragrafo
Sommario	-----
Istruzioni per la Sicurezza	----- 1
Designazione del Tipo di inverter	----- 3.1.2
Specifiche Elettriche	----- 3.3.2
Specifiche Meccaniche	----- 4.1
Denominazione dei morsetti di Potenza	----- 5.2
Denominazione dei morsetti di Regolazione	----- 5.3
Schemi Tipici di collegamento	----- 5.4
Messa in Servizio Rapida	----- 6.3
Liste Parametri	----- 7.1
Indice Funzioni	----- 10

CODIFICA INVERTER

5	Livello	
D S	Sigla prodotto	
R	Serie	
	Tipologia SW	H = Mandrino Z = V/F MZ
	Taglia (potenza)	004 =0,37 kW - 008 =0,75 kW - 011 =1,1kW - 015 =1,5kW - 022 =2,2kW
X	Overload	X = Standard
	Alimentazione	2M = 220V Monofase 2T = 220V Trifase 3T = 380V Trifase
	Freno	0 = no 1 = si
	Filtro	1 = si (per taglie 3T) - 0 = no 1 = si (per taglia 004 2M e 008 2M) - 0 = no (per le taglie rimanenti)
	Fieldbus	0 = no 3 = Can_bus
	Schede I/O e tastierino	0 = RS485 non optoisolata R = Encoder + RS485 optoisolata
0	Personalizzazione	0 = no
0	Variante	0 = no
V	Venduto	

ESEMPI

5	D	S	R	H	0	2	2	X	3	T	0	1	3	R	0	0	V
---	---	---	---	---	---	---	---	---	---	---	---	---	---	---	---	---	---

Inverter a livello 5, serie DSR, tipologia mandrino, con potenza nominale di 2,2 kW, sovraccarico standard, alimentazione a 380V trifase, senza freno, con filtro, Canbus, encoder e RS485 optoisolata, senza specifica personalizzazione, senza variante, venduto.

Sommario

1.	Istruzioni per la Sicurezza.....	- 1 -
1.1.	Tipo di alimentazione e collegamenti a terra.....	- 4 -
2.	Generalità	- 5 -
2.1.	Funzioni Standard	- 6 -
3.	Descrizione Componenti e Specifiche	- 8 -
3.1.	Immagazzinaggio, Trasporto.....	- 8 -
3.1.1	Generalità.....	- 8 -
3.1.2	Designazione del Tipo di Inverter	- 9 -
3.1.3	Targhetta	- 10 -
3.2.	Identificazione Componenti.....	- 10 -
3.3.	Specifiche Generali.....	- 12 -
3.3.1	Condizioni Ambientali e Normative	- 12 -
3.3.2	Specifiche Elettriche.....	- 13 -
3.3.3	Corrente assorbita dall'inverter	- 16 -
3.3.4	Precauzioni per l'uscita Inverter	- 17 -
3.3.5	Parte di Regolazione e Controllo.....	- 17 -
3.3.6	Precisione	- 18 -
4.	Montaggio.....	- 19 -
4.1.	Specifiche meccaniche	- 19 -
4.1.1	Ingombro e distanze di montaggio	- 19 -
4.2.	Motori	- 20 -
4.2.1	Motori Asincroni AC.....	- 20 -
5.	Collegamento Elettrico.....	- 22 -
5.1.	Accesso ai Morsetti per i collegamenti elettrici.....	- 22 -
5.2.	Denominazione dei morsetti di Potenza.....	- 22 -
5.2.1	Massima Sezione dei cavi di potenza	- 23 -
5.2.2	Ponte Raddrizzatore e Circuito Intermedio	- 23 -
5.2.3	Ponte Inverter.....	- 24 -
5.3.	Denominazione dei morsetti di Regolazione.....	- 26 -
5.3.1	Denominazione dei morsetti della scheda di Regolazione.....	- 26 -
5.3.2	Descrizione Funzionalità Jumper	- 27 -
5.3.3	Caratteristiche dei cavi di collegamento per la regolazione	- 27 -
5.4.	Schemi Tipici di Collegamento.....	- 28 -
5.4.1	Collegamento Inverter SERIE DSR.....	- 28 -
5.4.2	Espansioni opzionali	- 29 -
5.4.3	Indicazioni Progettuali	- 30 -
5.4.4	Connessione in parallelo lato AC (ingresso) di più inverter.....	- 31 -
5.5.	Interfaccia seriale RS 485	- 31 -

5.5.1	Generalità.....	- 31 -
5.6.	Protezioni	- 34 -
5.6.1	Fusibili esterni lato rete	- 34 -
5.7.	Induttori e Filtri	- 34 -
5.7.1	Induttori in Ingresso.....	- 35 -
5.7.2	Induttori in Uscita.....	- 35 -
5.7.3	Filtri Antidisturbo	- 35 -
5.8.	Frenatura con iniezione di corrente continua	- 37 -
5.9.	Frenatura con Resistenza esterna	- 38 -
5.10.	Livello di Tensione dell'inverter per operazioni di sicurezza	- 39 -
6.	Utilizzo del Tastierino del Drive	- 40 -
6.1.	Tastiera di controllo e LED di segnalazione	- 40 -
6.2.	Scansione dei Menu.....	- 41 -
6.3.	Messa in Servizio Rapida.....	- 42 -
7.	Parametri	- 43 -
7.1.	LISTE Parametri.....	- 43 -
7.1.1	Menu d - Display.....	- 44 -
7.1.2	Menu S - STARTUP	- 49 -
7.1.3	Menu I - INTERFACE	- 51 -
7.1.4	Menu F - FREQ & RAMP	- 61 -
7.1.5	Menu P - PARAMETER	- 65 -
7.1.6	Menu A - APPLICATION	- 75 -
7.1.7	Menu C - COMMAND.....	- 77 -
7.1.8	Menu H - HIDDEN	- 78 -
7.2.	DESCRIZIONI delle funzioni dei Parametri.....	- 80 -
7.2.1	Menu d - DISPLAY	- 80 -
7.2.2	Menu S - START-UP	- 88 -
7.2.3	Menu I - INTERFACE.....	- 89 -
7.2.4	Menu F - FREQ & RAMP	- 109 -
7.2.5	Menu P - PARAMETER.....	- 119 -
7.2.6	Menu A - APPLICATION	- 157 -
7.2.7	Menu C - COMMAND.....	- 163 -
7.2.8	Menu H - HIDDEN	- 165 -
8.	Protocollo Modbus RTU.....	- 171 -
8.1.	Introduzione	- 171 -
8.2.	Il Protocollo MODBUS.....	- 171 -
8.3.	Formato dei Messaggi.....	- 171 -
8.3.1	L'indirizzo	- 172 -
8.3.2	Codice funzione.....	- 172 -
8.3.3	Il CRC16.....	- 172 -

8.3.4	Sincronizzazione dei messaggi.....	- 173 -
8.3.5	Impostazione linea seriale.....	- 173 -
8.4.	Le funzioni Modbus per Drive.....	- 174 -
8.4.1	Lettura Registri Uscite (03).....	- 174 -
8.4.2	Lettura Registri Ingressi (04).....	- 175 -
8.4.3	Preimpostazione Singoli Registri (06).....	- 175 -
8.4.4	Lettura Stato (07).....	- 176 -
8.4.5	Preimpostazione Registri Multipli (16).....	- 176 -
8.5.	Gestione Errore.....	- 177 -
8.5.1	Codici d'eccezione.....	- 178 -
8.6.	Configurazione del sistema.....	- 178 -
9.	Ricerca Guasti.....	- 179 -
9.1.	Drive in una Condizione di Allarme.....	- 179 -
9.2.	Reset di un Allarme.....	- 179 -
9.3.	Lista dei Messaggi di Allarme del Drive.....	- 180 -
10.	Indice Funzioni.....	- 182 -

1. Istruzioni per la Sicurezza

LEGENDA: SIMBOLOGIA DI SICUREZZA



Avvertenza!

Indica una procedura oppure una condizione di funzionamento che, se non osservata, può essere causa di morte o danni a persone.



Attenzione!

Indica una procedura oppure una condizione di funzionamento che, se non osservata, può causare il danneggiamento o la distruzione dell'apparecchiatura.



Importante!

Indica una procedura oppure una condizione di funzionamento la cui osservanza può ottimizzare l'applicazione.

NOTA ! Richiama l'attenzione a particolari procedure e condizioni di funzionamento.

Vengono di seguito presentate le istruzioni relative alla sicurezza.

La mancata osservazione di queste indicazioni può causare gravi infortuni, perdita della vita, danni all'inverter e alle apparecchiature che interagiscono con l'inverter.

Messa a Terra



Gli Inverter ed i motori devono essere collegati elettricamente a terra in base alle normative elettriche vigenti.

Non è consentito il funzionamento dell'Inverter senza il collegamento di messa a terra.

Per evitare disturbi elettromagnetici la carcassa del motore deve essere messa a terra attraverso un cavo di terra separato dai cavi di terra delle altre apparecchiature.

Gli inverter ed i filtri in ingresso hanno una corrente di dispersione verso terra maggiore di 3,5 mA. La norma EN50178 specifica che in presenza di correnti di dispersione maggiori di 3,5 mA il cavo di collegamento di terra deve essere di tipo fisso e raddoppiato per ridondanza.

Pericolo di shock elettrico



Alcune parti interne dell'inverter sono in tensione durante il funzionamento.

Riposizionare tutti i coperchi prima di applicare tensione al dispositivo. La non osservanza di questa

avvertenza può essere causa di morte o seri danni alla persona.

Non aprire il dispositivo oppure i coperchi quando è alimentato. Il tempo di attesa minimo prima di poter agire sui morsetti oppure all'interno del dispositivo è indicato nel paragrafo "Livello di Tensione dell'inverter per operazioni di sicurezza" di questo Manuale.

Non operare sui collegamenti del motore se l'inverter è alimentato.



Avvertenza!

Pericolo meccanico

Le apparecchiature che ospitano gli inverter causano movimenti meccanici. Chi gestisce il sistema ha la responsabilità di assicurare che questi movimenti meccanici non si traducano in condizioni di pericolo. I blocchi di sicurezza ed i limiti operativi previsti dal costruttore non devono essere bypassati o modificati.

In caso di guasti, l'inverter, anche se disabilitato, può causare dei movimenti accidentali se non è stato sconnesso dalla linea di alimentazione di rete.

Oltre alla logica di protezione controllata dal software, l'inverter non dispone di altra protezione contro la sovravelocità.

Bisogna sempre rispettare il numero massimo di giri dichiarati dal costruttore del motore, indipendentemente dalla massima frequenza erogabile dall'inverter.



Avvertenza!

Pericolo di Incendio e di Esplosione

L'installazione degli Inverter in aree a rischio, dove siano presenti sostanze infiammabili, vapori combustibili o polveri, può causare incendi o esplosioni. Gli Inverter devono essere installati lontano da queste aree. In queste applicazioni i motori devono essere del tipo 'Antideflagrante'.

In caso di incendio in prossimità dell'apparecchiatura non utilizzare mezzi estinguenti contenenti acqua.

Evitare in ogni caso la penetrazione di acqua o altri fluidi all'interno dell'apparecchiatura.



Avvertenza!

Conformità alle direttive Europee

Per i sistemi destinati ai paesi della comunità europea l'inverter e gli accessori devono essere utilizzati solo dopo aver verificato che tutto il sistema sia stato progettato ed installato in accordo alle direttive e norme Europee applicabili per il tipo di prodotto e applicazione.



Avvertenza!

Strumenti di misura

quando si utilizzano strumenti di misura tipo l'oscilloscopio, che si collegano ad apparecchiature in tensione, la carcassa dello strumento deve essere messa a terra e deve essere utilizzato una sonda differenziale. Per ottenere letture attendibili scegliere con cura sonde e terminali e prestare attenzione alla regolazione dell'oscilloscopio. Per la regolazione della strumentazione e un corretto impiego fare riferimento al manuale d'istruzione del costruttore dello strumento.

Non devono essere eseguite prove di rigidità dielettrica su parti del drive. Per la misura delle tensioni dei segnali devono essere utilizzati strumenti di misurazione appropriati (resistenza interna minima 10 kohm/V).



Attenzione!

Osservazioni finali

Assicurarsi che sia sempre garantita sufficiente ventilazione per smaltire le perdite dell'inverter.

Non collegare tensioni d'alimentazione che eccedano il campo di tensione ammesso. Se vengono applicate tensioni eccessive i suoi componenti interni ne verranno danneggiati.

Il Drive deve essere fissato su una parete costruita con materiali resistenti al calore. Durante il funzionamento la temperatura delle alette di raffreddamento dell'inverter può raggiungere i 90°C.

Nessun carico capacitivo (es. condensatori di rifasamento) può essere collegato all'uscita dell'inverter (morsetti U, V, W).

Il motore deve essere protetto contro il sovraccarico.

Se l'azionamento è sprovvisto dei filtri opportuni, ed è collegato a reti pubbliche di distribuzione a bassa tensione, può provocare interferenze a radio frequenze.



Avvertenza!

Destinazione d'uso ed Installazione

Nessuna modifica o operazione non prescritta dal manuale è consentita senza l'autorizzazione esplicita del costruttore e deve essere eventualmente eseguita solo da personale qualificato. In caso di mancata osservanza il costruttore declina ogni responsabilità sulle possibili conseguenze e viene a decadere la garanzia.

Gli inverter a frequenza variabile sono apparecchiature elettriche destinate ad impieghi industriali. Si declina ogni responsabilità per qualsiasi uso dell'inverter differente da quelli descritti nel presente manuale.

L'installazione e la messa in servizio è consentita solo a personale qualificato, il quale è responsabile del rispetto delle norme di sicurezza imposte dalle norme vigenti.

NOTA!

L'immagazzinamento del Drive per più di due anni potrebbe danneggiare la capacità di funzionamento dei condensatori del DC link che dovranno perciò essere "ripristinati": prima della messa in servizio si consiglia di alimentare l'inverter per almeno due ore senza il carico, senza abilitare l'uscita.

NOTA!

I termini "Inverter", "Regolatore" e "Drive" sono equivalenti. In questo documento verranno utilizzati i termini "Inverter" o "Drive".

1.1. Tipo di alimentazione e collegamenti a terra

Reti TN o TT

Gli inverter TDE MACNO SPA sono progettati per essere alimentati con reti standard trifasi, elettricamente

simmetriche rispetto alla Terra.

Per gli inverter Monofase si chiede il collegamento a una fase, neutro e Terra, per i Trifase il collegamento alle tre fasi e Terra.

Reti IT

In caso di alimentazione tramite reti IT è strettamente necessario l'uso di un trasformatore triangolo/stella, con terna secondaria riferita a terra.



In caso di rete di alimentazione IT un'eventuale perdita di isolamento di uno dei dispositivi collegati alla stessa rete può essere causa di malfunzionamenti dell'inverter se non si utilizza il trasformatore stella/triangolo.

2. Generalità

La linea di inverter TDE MACNO SERIE DSR è il giusto connubio tra prestazioni, semplicità e compattezza.

Nasce per soddisfare tutte quelle applicazioni nelle quali sono necessarie prestazioni ed affidabilità, risposte dinamiche e semplicità di utilizzo.

Pensati per alimentazione monofase e trifase da 230 a 460V gli inverter **SERIE DSR** coprono la gamma di potenza di motori da 0,37kW a 2,2kW e da 0,5 HP fino a 3 HP .

Partendo dalla tensione del circuito intermedio ottenuta raddrizzando la tensione di rete, il ponte inverter per mezzo di una modulazione sinusoidale PWM rende disponibile una rete trifase con tensione e frequenza variabili. Questa permette di ottenere una rotazione uniforme del motore anche a velocità molto basse.

Le tensioni di alimentazione delle varie schede sono ottenute mediante alimentatore switching partendo dalla tensione del circuito intermedio.

Il ponte inverter è realizzato con dispositivi IGBT (Insulated Gate Bipolar Transistor). L'uscita è protetta contro i cortocircuiti di fase e verso terra; Con più motori in parallelo collegati ad un solo inverter, di adeguata potenza, è possibile inserire e disinserire i motori durante il funzionamento dell'inverter (vedere il paragrafo "Ponte Inverter" nel capitolo "Collegamento Elettrico").

Se vengono impiegati motori non appositamente costruiti per funzionare con un inverter, occorre tenere conto di una riduzione della corrente fornita del 5...10%. Nel caso in cui la coppia nominale fosse richiesta al motore anche a basse velocità sarà necessario provvedere a smaltire il calore prodotto, con una fonte ausiliaria di ventilazione del motore. Non potendo disporre di ventilazione assistita occorre sovradimensionare il motore. In entrambi i casi si consiglia di accordarsi con il costruttore del motore stesso.

Nel caso di funzionamento di un motore a frequenza superiore alla sua nominale è necessario consultare il costruttore del motore per i problemi meccanici che ne derivano (cuscinetti, sbilanciamento).

Gli inverter SERIE DSR possono essere comandati in vari modi:

- tramite morsettiera interna
- da tastierino con display
- attraverso la linea seriale RS 485 (MODBUS)
- attraverso la linea seriale optoisolata RS 485 (MODBUS) (opzionale)
- attraverso il bus di campo CANBUS (opzionale)
- attraverso il bus di campo PROFIBUS (opzionale)

NOTA!

Le morsettiere dei circuiti elettronici di controllo e di regolazione sono separate galvanicamente da quelli di potenza.

2.1. Funzioni Standard

- Ridotta rumorosità del motore per l'impiego di una speciale tecnica di controllo PWM.
- Uscita protetta contro cortocircuiti di fase e verso terra.
- Protezione per sovracorrente, sovra e sottotensione.
- Capacità di sopportare "buchi" di rete: per la parte di potenza fino a 15 ms
- Corrente d'uscita di forma sinusoidale tramite PWM sinusoidale.
- Rotazione uniforme molto buona del motore anche a velocità molto basse.
- Compensazione dello scorrimento programmabile, riducendo al minimo le variazioni di velocità dipendenti dal carico.
- Incremento della tensione alle basse velocità, a scelta manuale oppure automatico (boost).
- Adattamento automatico della tensione e della frequenza in caso di sovraccarico per evitare situazioni di stallo.
- Parametrizzazione a scelta tramite tastierino o seriale RS 485.
- Riferimento con segnale analogico 0...10V, -10...10V, 0...20mA, 4...20mA, o bus di campo
- Frenatura in corrente continua tramite comando programmabile
- Possibilità di scelta tra numerosi rapporti V/f.
- Controllo del livello di sovraccarico.
- Messaggi per gli ultimi 4 interventi protezione memorizzati anche dopo mancanza di tensione.
- A scelta funzionamento ad anello aperto o ad anello chiuso
- Comando da linea seriale RS 485
- Grado di protezione IP 23 o IP 40 se vengono applicati i coperchi in dotazione
- 4 set di rampe di accelerazione/decelerazione lineari oppure ad "S".
- 8 multi velocità,
- Motopotenziometro con o senza memoria,
- Funzione PID indipendente,
- Salto frequenze critiche,
- Prevenzione di sovratensione tramite controllo del DC-BUS,
- Frequenza massima di uscita 1000Hz
- Regolazione PWM fino a 18kHz
- Sovraccarico 150% per 30 sec. ogni 20 minuti
- 5 Ingressi digitali programmabili
- 1 Ingresso analogico per segnale -10/+10V, 0...10V, 0...20mA, 4...20mA
- 1 Uscita analogica +/- 10Vdc
- 1 Uscita digitale programmabile
- 1 Uscita a relè programmabile NO/NC

Opzioni

- Unità di frenatura integrata
- 1 Ingresso Encoder TTL/HTL
- Opzioni per FIELD BUS (CANBUS, PROFIBUS)
- Chiave E²PROM per salvare e/o copiare i parametri di una specifica applicazione.
- Kit di remotazione tastiera
- Tastiera seriale
- Resistenza di frenatura esterna.

3. Descrizione Componenti e Specifiche

3.1. Immagazzinaggio, Trasporto

3.1.1 Generalità

Gli inverter SERIE DSR vengono imballati con cura per una spedizione corretta. Il trasporto deve essere effettuato con mezzi adeguati (in funzione del peso). Fare attenzione alle indicazioni stampate sull'imballo. Ciò vale anche per gli apparecchi disimballati per essere inseriti in armadi di comando.

Verificare subito al momento della fornitura che:

- l'imballo non abbia subito danni visibili,
- i dati della bolla di consegna corrispondano all'ordine fatto.

Effettuare con attenzione le operazioni di apertura degli imballaggi ed assicurarsi che:

- durante le operazioni di trasporto nessuna parte dell'apparecchio sia stata danneggiata,
- l'apparecchio corrisponda al tipo effettivamente ordinato,

In caso di danneggiamenti oppure di fornitura incompleta o errata, segnalare la cosa direttamente all'ufficio commerciale competente.

L'immagazzinaggio deve essere fatto solamente in luoghi asciutti e nei limiti di temperatura specificati.

NOTA!

Le variazioni di temperatura possono causare la formazione di condensa nell'apparecchio. Ciò è accettabile in determinate condizioni (vedere paragrafo "Condizioni ambientali e Normative"), non è accettabile durante il funzionamento dell'apparecchio. Bisogna pertanto in ogni caso accertarsi che l'apparecchio al quale viene applicata tensione non presenti tracce di umidità!

3.1.2 Designazione del Tipo di Inverter

I dati tecnici fondamentali dell'inverter TDE MACNO SPA sono leggibili sulla targhetta identificativa e dal codice:

CODIFICA INVERTER

5	Livello	
D S	Sigla prodotto	
R	Serie	
	Tipologia SW	H= Mandrino Z= V/F MZ
	Taglia (potenza)	004=0,37 kW - 008=0,75 kW - 011=1,1kW - 015=1,5kW - 022=2,2kW
X	Overload	X= Standard
	Alimentazione	2M= 220V Monofase 2T= 220V Trifase 3T= 380V Trifase
	Freno	0= no 1= si
	Filtro	1= si (per taglie 3T) - 0= no 1= si (per taglia 004 2M e 008 2M) - 0= no (per le taglie rimanenti)
	Fieldbus	0= no 3= Can_bus
	Schede I/O e tastierino	0= RS485 non optoisolata R= Encoder + RS485 optoisolata
0	Personalizzazione	0= no
0	Variante	0= no
V	Venduto	

ESEMPI

5	D	S	R	H	0	2	2	X	3	T	0	1	3	R	0	0	V
---	---	---	---	---	---	---	---	---	---	---	---	---	---	---	---	---	---

Inverter a livello 5, serie DSR, tipologia mandrino, con potenza nominale di 2,2 kW, sovraccarico standard, alimentazione a 380V trifase, senza freno, con filtro, Canbus, encoder e RS485 optoisolata, senza specifica personalizzazione, senza variante, venduto.

La scelta dell'inverter viene fatta in base alla corrente nominale del motore. La corrente nominale d'uscita deve essere maggiore oppure uguale a quella richiesta dal motore impiegato.

La velocità del motore asincrono dipende dal numero di paia poli e dalla frequenza della tensione di alimentazione. Nel caso di funzionamento di un motore a velocità superiore alla sua nominale, consultare il costruttore del motore per i problemi meccanici che ne possono derivare (cuscinetti, sbilanciamento etc.). Analogamente, per motivi termici, in caso di funzionamento continuativo a frequenza inferiore a circa 20 Hz. (a meno che il motore non disponga di ventilazione assistita).

3.1.3 Targhetta

Verificare che tutti i dati indicati nella targhetta fissata sull'inverter corrispondano al prodotto ordinato.



Figura 3.1-1

3.2. Identificazione Componenti

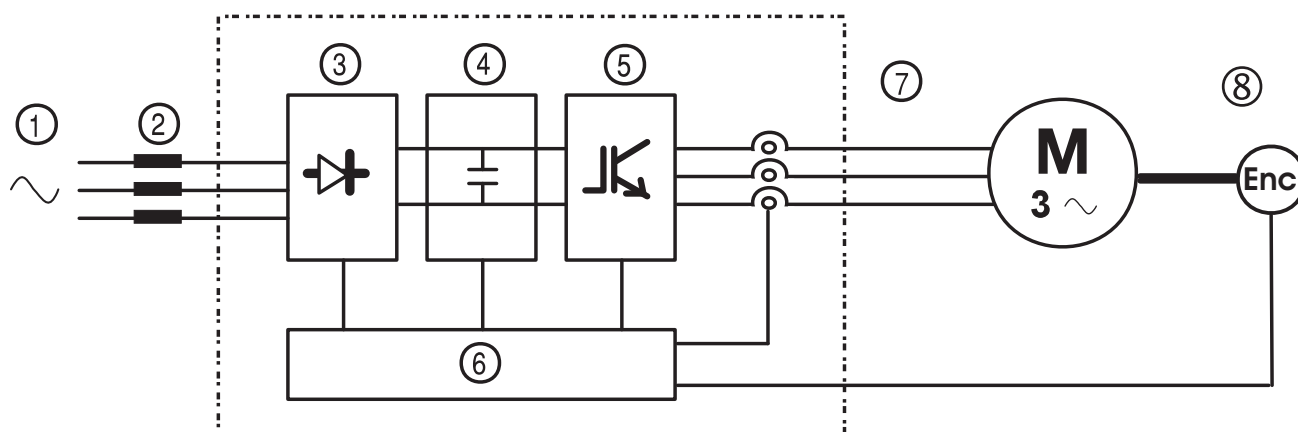


Figura 3.2-1: Schema fondamentale di un inverter di frequenza

L'inverter converte la frequenza e la tensione costanti della rete in una tensione continua e ricava da questa una terna trifase con tensione e frequenza variabili. Questa rete trifase variabile consente di regolare con continuità la velocità di motori asincroni trifasi.

- 1 Tensione di alimentazione di rete: 220V Monofase o 400V Trifase.
- 2 Induttanza di rete. (vedere capitolo "Induttori / Filtri")
- 3 Ponte raddrizzatore.
Converte una tensione alternata in una tensione continua tramite un ponte ad onda intera.
- 4 Circuito intermedio.
-Con resistenza di precarica e condensatori di spianamento.
-Tensione continua (U_{DC}) = 1,41 x tensione di rete (U_{LN})
-A questo livello è inserita l'unità di frenatura per gestire la Resistenza di frenatura esterna
- 5 Ponte Inverter ad IGBT.
Converte la tensione continua in una tensione alternata trifase ad ampiezza e frequenza variabile
- 6 Parte di controllo configurabile.
Schede per il controllo e la regolazione della parte di potenza ad anello chiuso ed aperto. Ad esse vengono collegati comandi, riferimenti e reazioni.
- 7 Tensione d' uscita.
Tensione alternata variabile da 0 a 94% della tensione di alimentazione (U_{LN}).
- 8 Retroazione di velocità (es. Encoder, Tachimetrica, Linea seriale, ...)

3.3. Specifiche Generali

3.3.1 Condizioni Ambientali e Normative

Tabella 3.3-1: Specifiche ambientali

AMBIENTE		
T _A Temperatura ambiente	[°C]	0 ... +40; +40...+50 con declassamento
	[°F]	32 ... +104; +104...+122 con declassamento
Ambiente di installazione	Grado di inquinamento 2 o superiori (libero da raggi di sole diretti, vibrazioni, polveri, gas corrosivi o infiammabili, nebbia, oli vaporosi e goccioli d'acqua; evitare ambienti ad alto tasso di salsedine)	
Altitudine di installazione	Fino a 1000 m (3281 piedi) sopra il livello del mare; per altitudini superiori considerare un declassamento della corrente del 1.2% ogni 100 m (328 piedi) di altezza aggiuntiva applicata.	
Temperatura:		
funzionamento ¹⁾	0...40°C (32°...104°F)	
funzionamento ²⁾	0...50°C (32°...122°F)	
immagazinaggio	-25...+55°C (-13...+131°F), classe 1K4 per EN50178	
trasporto	-20...+55°C (-4...+131°F), per dispositivi con tastierino	
	-25...+70°C (-13...+158°F), classe 2K3 per EN50178	
	-20...+60°C (-4...+140°F), per dispositivi con tastierino	
Umidità` aria:		
funzionamento	da 5 % a 85 % e da 1 g/m ³ a 25 g/m ³ senza umidità` (o condensa) o congelamento (classe 3K3 come per EN50178)	
immagazinaggio	da 5% a 95 % e da 1 g/m ³ a 29 g/m ³ (Classe 1K3 come per EN50178)	
trasporto	95 % ³⁾ 60 g/m ⁴⁾	
Una leggera umidità` (o condensa) può` generarsi occasionalmente per un breve periodo se il dispositivo non è` in funzione (classe 2K3 come per EN50178)		
Pressione aria:		
funzionamento	[kPa]	da 86 a 106 (classe 3K3 come per EN50178)
immagazinaggio	[kPa]	da 86 a 106 (classe 1K4 come per EN50178)
trasporto	[kPa]	da 70 a 106 (classe 2K3 come per EN50178)
STANDARD		
Condizioni generali	EN 61800-1, IEC 143-1-1.	
Sicurezza	EN 50178	
Condizioni climatiche	EN 60721-3-3, classe 3K3. EN 60068-2-2, test Bd.	
Distanze e dispersioni	EN 50178, UL508C, UL840. Categoria sovratensione per le connessioni del circuito di ingresso: III; grado di inquinamento 2	
Vibrazioni	EN 60068-2-6, test Fc.	
Compatibilità` EMC	EN61800-3 (vedere manuale "Guida....EMC")	
Tensione di rete di ingresso	IEC 60038	
Grado di protezione	IP20 conforme alla normativa EN 60529	
	IP40 per armadio con dissipatore montato esternamente	
Certificazioni	CE	

1) Temperatura ambiente = 0 ... 40°C (32°...104°F)

Oltre i 40°C (104°F) e fino ai 50°C: riduzione del 2% della corrente di uscita per K

2) Temperatura ambiente = 0 ... 50°C (32°...122°F):

Riduzione della corrente di uscita del 20%.

3) Valori superiori di umidità dell'aria relativa generati con

la temperatura a 40°C (104°F) oppure se la temperatura del drive

subisce improvvisamente una variazione da -25 ...+30°C (-13°...+86°F).

4) Valori superiori di umidità dell'aria se il drive subisce improvvisamente

una variazione da 70...15°C (158°...59°F).

Smaltimento dell'apparecchio

Gli inverter della SERIE DSR possono essere smaltiti come rottami elettronici secondo le vigenti disposizioni nazionali.

Le coperture frontali sono riciclabili: il materiale utilizzato è >ABS<.

3.3.2 Specifiche Elettriche

Per l'eventuale inserzione di una induttanza di rete vedere il capitolo "Induttori e Filtri".

Verificare le tensioni di rete consentite. Il senso ciclico delle fasi è libero. Tensioni inferiori ai valori minimi di tolleranza provocano il blocco dell'inverter.

Si può ottenere il riavvio automatico dell'inverter dopo che si è verificata una condizione di allarme.

NOTA!

In alcuni casi sono necessari sul lato ingresso induttanze di rete ed eventuali filtri EMI.

Vedere le indicazioni contenute nel capitolo "Induttori e Filtri".

Gli inverter ed i filtri di rete hanno correnti di dispersione verso terra maggiori di 3,5 mA. Le normative EN 50178 prescrivono che, per correnti di dispersione maggiori di 3,5 mA, la connessione di terra deve essere di tipo fisso (al morsetto PE) e raddoppiato per ridondanza.

Tabella 3.3-2: Dati tecnici Ingresso/Uscita per le taglie in Kw/Hp a 230V MONOFASE

Tipo di Drive TDE MACNO serie DSR - taglie in kW		004	008	011	015	022
U S C I T A						
Uscita Inverter (IEC 146 classe 1) Servizio Continuativo (@ 230Vac)	[kVA]	1,0	1,6	2,2	2,9	3,8
Uscita Inverter (IEC 146 classe 2) Sovraccarico 180% per 40s ogni 10min (@ 400Vac)	[kVA]	0,9	1,5	2,0	2,6	3,5
P _N mot (potenza motore raccomandata):						
@ U _{LN} =230Vac; f _{sw} =default; IEC 146 classe 1	[kW]	0,37	0,75	1,1	1,5	2,2
@ U_{LN}=230Vac; f_{sw}=default; IEC 146 classe 2	[kW]	0,37	0,75	1,1	1,5	2,2
@ U _{LN} =230Vac; f _{sw} =default; IEC 146 classe 1	[Hp]	0,5	1,0	1,5	2,0	3,0
@ U _{LN} =230Vac; f _{sw} =default; IEC 146 classe 2	[Hp]	0,5	1,0	1,5	2,0	3,0
Tensione massima di uscita U ₂	[V]	0.95 x ULN (Tensione di ingresso AC)				
Frequenza massima di uscita f ₂	[Hz]	1000				
Corrente di uscita nominale I _{2N} :						
@ U _{LN} =230Vac; f _{sw} = default; IEC 146 classe 1	[A]	2,4	4,3	6,1	7,7	9,9
@ U_{LN}=230Vac; f_{sw}=default; IEC 146 classe 2	[A]	2,2	3,9	5,5	7,0	9,0
Frequenza di switching f _{sw} (Default)	[kHz]	12				
Frequenza di switching f _{sw} (Superiori)	[kHz]	18				
Fattore di riduzione:						
Temperatura ambiente Kt		0.8 @ 50°C (122°F)				
Frequenza di switching Kf		0,82 per valori di fsw superiori				
I N G R E S S O						
Tensione di ingresso AC U _{LN}	[V]	220 V -15% ... 240 V +10%, 2Ph				
Frequenza di ingresso AC	[Hz]	50/60 Hz ±5%				
Corrente di ingresso AC per servizio continuativo:	[A]	4,5	8,0	11,0	13,5	18,0
Soglia di Sovratensione (Overvoltage)	[V]	400VDC (per rete a 23VAC)				
Soglia di Sottotensione Minima (Undervoltage)	[V]	125VDC (per rete a 230VAC)				
Tipo di Drive TDE MACNO serie DSR - taglie in kW		004	008	011	015	022

Tabella 3.3-3: Dati tecnici Ingresso/Uscita per le taglie in Kw/Hp a 230V TRIFASE

Tipo di Drive TDE MACNO serie DSR - taglie in kW		004	008	011	015	022
U S C I T A						
Uscita Inverter (IEC 146 classe 1) Servizio Continuativo (@ 230Vac)	[kVA]	1,0	1,6	2,2	2,9	3,8
Uscita Inverter (IEC 146 classe 2) Sovraccarico 180% per 40s ogni 10min (@ 400Vac)	[kVA]	0,9	1,5	2,0	2,6	3,5
P _N mot (potenza motore raccomandata):						
@ U _{LN} =230Vac; f _{SW} =default; IEC 146 classe 1	[kW]	0,37	0,75	1,1	1,5	2,2
@ U_{LN}=230Vac; f_{SW}=default; IEC 146 classe 2	[kW]	0,37	0,75	1,1	1,5	2,2
@ U _{LN} =230Vac; f _{SW} =default; IEC 146 classe 1	[Hp]	0,5	1,0	1,5	2,0	3,0
@ U _{LN} =230Vac; f _{SW} =default; IEC 146 classe 2	[Hp]	0,5	1,0	1,5	2,0	3,0
Tensione massima di uscita U ₂	[V]	0.95 x ULN (Tensione di ingresso AC)				
Frequenza massima di uscita f ₂	[Hz]	1000				
Corrente di uscita nominale I _{2N} :						
@ U _{LN} =230Vac; f _{SW} = default; IEC 146 classe 1	[A]	2,4	4,3	6,1	7,7	9,9
@ U_{LN}=230Vac; f_{SW}=default; IEC 146 classe 2	[A]	2,2	3,9	5,5	7,0	9,0
Frequenza di switching f _{SW} (Default)	[kHz]	12				
Frequenza di switching f _{SW} (Superiori)	[kHz]	18				
Fattore di riduzione:						
Temperatura ambiente Kt		0.8 @ 50°C (122°F)				
Frequenza di switching Kf		0,82 per valori di fsw superiori				
I N G R E S S O						
Tensione di ingresso AC U _{LN}	[V]	220 V -15% ... 240 V +10%, 2Ph				
Frequenza di ingresso AC	[Hz]	50/60 Hz ±5%				
Corrente di ingresso AC per servizio continuativo:	[A]	2,5	4,4	6,8	7,9	10,0
Soglia di Sovratensione (Overvoltage)	[V]	400VDC (per rete a 23VAC)				
Soglia di Sottotensione Minima (Undervoltage)	[V]	125VDC (per rete a 230VAC)				
Tipo di Drive TDE MACNO serie DSR - taglie in kW		004	008	011	015	022

Tabella 3.3-4: Dati tecnici Ingresso/Uscita per le taglie in Kw/Hp a 230V / 400 TRIFASE

Tipo di Drive TDE MACNO serie DSR - taglie in kW		004	008	011	015	022
U S C I T A						
Uscita Inverter (IEC 146 classe 1) Servizio Continuativo (@ 230Vac)	[kVA]	1,0	1,6	2,2	2,9	3,8
Uscita Inverter (IEC 146 classe 2) Sovraccarico 180% per 40s ogni 10min (@ 400Vac)	[kVA]	0,9	1,5	2,0	2,6	3,5
P _N mot (potenza motore raccomandata):						
@ U _{LN} =400Vac; f _{SW} =default; IEC 146 classe 1	[kW]	0,37	0,75	1,1	1,5	2,2
@ U_{LN}=400Vac; f_{SW}=default; IEC 146 classe 2	[kW]	0,37	0,75	1,1	1,5	2,2
@ U _{LN} =460Vac; f _{SW} =default; IEC 146 classe 1	[Hp]	0,5	1,0	1,5	2,0	3,0
@ U _{LN} =460Vac; f _{SW} =default; IEC 146 classe 2	[Hp]	0,5	1,0	1,5	2,0	3,0
Tensione massima di uscita U ₂	[V]	0.95 x ULN (Tensione di ingresso AC)				
Frequenza massima di uscita f ₂	[Hz]	1000				
Corrente di uscita nominale I _{2N} :						
@ U _{LN} =230-400Vac; f _{SW} = default; IEC 146 classe 1	[A]	1,4	2,4	3,1	4,4	6,1
@ U_{LN}=230-400Vac; f_{SW}=default; IEC 146 classe 2	[A]	1,3	2,2	2,8	4,0	5,5
@ U _{LN} =460Vac; f _{SW} =default; IEC 146 classe 1	[A]	1,2	2,1	2,7	3,8	5,3
@ U _{LN} =460Vac; f _{SW} =default; IEC 146 classe 2	[A]	1,1	1,9	2,4	3,5	4,8
Frequenza di switching f _{SW} (Default)	[kHz]	12				
Frequenza di switching f _{SW} (Superiori)	[kHz]	18				
Fattore di riduzione di potenza:						
Fattore di tensione K _V a 460 Vac		0.87	0.87	0.87	0.87	0.87
Temperatura ambiente K _t		0.8 @ 50°C (122°F)				
Frequenza di switching K _f		3% ogni KHz oltre freq. switching di default				
I N G R E S S O						
Tensione di ingresso AC U _{LN}	[V]	230 V -15% ... 460 V +10%, 3Ph				
Frequenza di ingresso AC	[Hz]	50/60 Hz ±5%				
Corrente di ingresso AC per servizio continuativo I _N :						
@ 400Vac; IEC 146 classe 1	[A]	1,7	2,9	3,8	5,0	8,0
@ 460Vac; IEC 146 classe 1	[A]	1,5	2,5	3,3	4,3	7,0
Soglia di Sovratensione (Overvoltage)	[V]	400VDC (per rete a 230VAC) 800VDC (per rete a 400VAC) 800VDC (per rete a 460VAC)				
Soglia di Sottotensione Minima (Undervoltage)	[V]	230VDC (per rete a 230VAC) 250VDC (per rete a 400VAC) 250VDC (per rete a 460VAC)				
Tipo di Drive TDE MACNO serie DSR - taglie in kW		004	008	011	015	022

3.3.3 Corrente assorbita dall'inverter

La corrente assorbita dalla rete dall'inverter dipende dallo stato di servizio del motore connesso.

NOTA!

La tabella precedente indica i valori corrispondenti ad un servizio nominale continuo (IEC 146 classe 1), tenendo in considerazione il fattore di potenza d'uscita tipico per ciascuna taglia.

3.3.4 Precauzioni per l'uscita Inverter



L'uscita dell'inverter SERIE DSR è protetta contro cortocircuiti di fase e verso terra.

Non è consentito collegare una tensione esterna ai morsetti di uscita dell'inverter! Quando l'inverter è alimentato è possibile sganciare il motore dall'uscita dell'inverter dopo che questo è stato disabilitato.

Il valore nominale della corrente continuativa di uscita (I_{CONT}) dipende dalla tensione di rete (K_V), dalla temperatura ambiente (K_T) e dalla frequenza di switching (K_F) se maggiore di quella impostata di default:

$I_{CONT} = I_{2N} \times K_V \times K_T \times K_F$, con una capacità massima di sovraccarico

$I_{MAX} = 1.5 \times I_{CONT}$ per 30 secondi ogni 20 min.

NOTA!

I_{CONT} , derivata da I_{2N} e dalle impostazioni eseguite sull'inverter secondo l'espressione sopra riportata, può essere letta al parametro **d.950_**

Potenze motore consigliate

Il coordinamento delle potenze nominali del motore con il tipo di inverter prevede l'impiego di motori con tensione nominale corrispondente alla nominale della rete di alimentazione.

Per motori che hanno altre tensioni, la taglia dell'inverter da utilizzare è scelta in base alla corrente nominale del motore.

3.3.5 Parte di Regolazione e Controllo

2 Ingressi analogici

2 ingressi Analogici programmabili :

in tensione -10/+10 V 0.5 mA max, 10 bit (+ segno)

in tensione 0-10 V 0.5 mA max, 10 bit [default]

in corrente 0...20 mA, 10 V max, 10 bit

in corrente 4...20 mA, 10 V max, 10 bit

5 Ingressi digitali 5 Ingressi Digitali programmabili: 24V / 6 mA

Ingresso digitale 1 = Reverse (default)

Ingresso digitale 2 = Run (default)

Ingresso digitale 3 = Selettore Frequenze 1 (default)

Ingresso digitale 4 = Selettore Frequenze 2 (default)

Ingresso digitale 5 = Selettore Frequenze 3 (default)

4. Montaggio

4.1. Specifiche meccaniche

4.1.1 Ingombro e distanze di montaggio

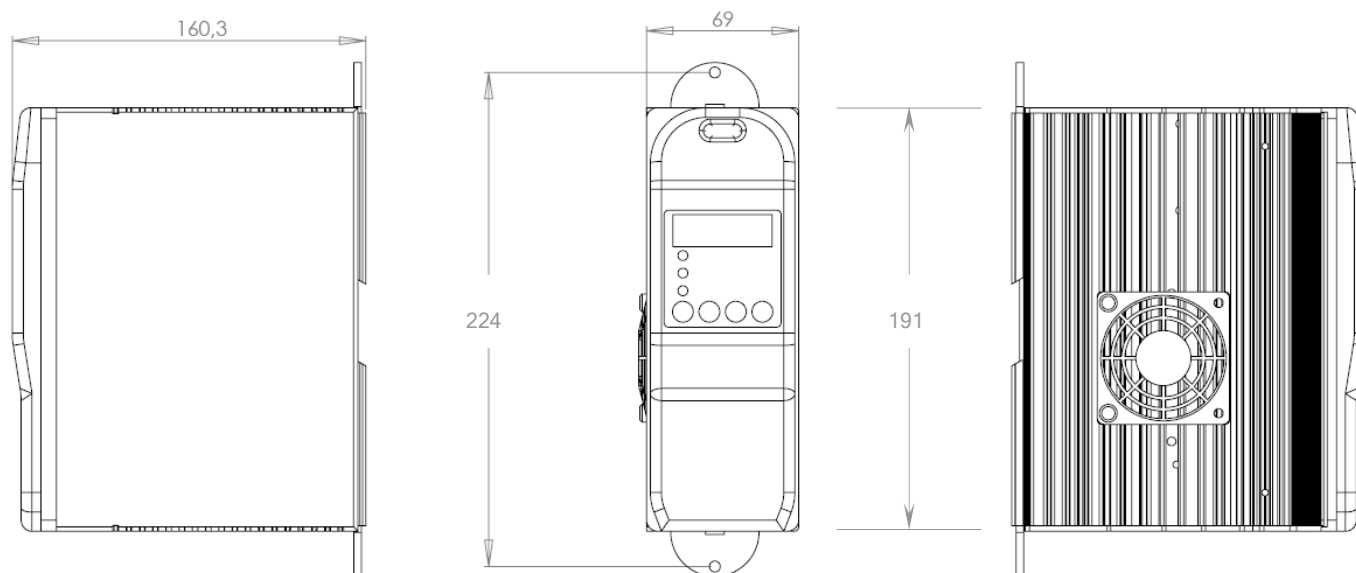
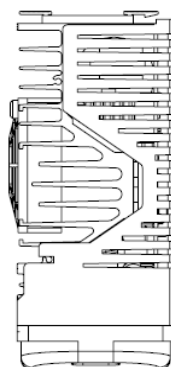


Figura 4.1-1

SERIE DSR	Ingombro in [mm]		
	MISURE	L	P
-	69,0	160,3	191,0



Spazi minimi per AREAZIONE in [mm]		
Sopra e sotto	Laterale	Frontale
150	25 std 40 con ventola	50

Durante il montaggio bisogna tener conto delle misure indicati in questo manuale. Utilizzare gli strumenti e gli attrezzi tecnici appropriati necessari. Manipolazioni inadeguate e impiego di attrezzi inadatti possono provocare danni.

Note per il montaggio

L'inclinazione massima ammissibile rispetto alla verticale è di 30°.

Per il fissaggio a parete l'interasse dei fori come evidenziato nel disegno è pari a 224mm
E' possibile anche fissare l'inverter su GUIDA DIN.

Non si devono installare nelle vicinanze dell'inverter altri apparecchi che generano calore.
Dopo alcuni giorni di funzionamento verificare i collegamenti in morsettiera.

4.2. Motori

Gli inverter della SERIE DSR sono concepiti per la regolazione ad anello aperto o chiuso dei motori asincroni standard.

4.2.1 Motori Asincroni AC

Scegliere un motore asincrono con uno scorrimento minimo del 3-5 %, con rotore a gabbia semplice e previsto per essere alimentato da inverter .

- a) Minima taglia del motore: la corrente nominale del motore non deve essere inferiore al 30 % della corrente nominale del drive.
- b) Motori ad uso generico (non specifici per inverter) devono essere utilizzati con induttanza di uscita addizionale.
- c) E' auspicabile utilizzare motori speciali con isolamenti rinforzati previsti per l' alimentazione da inverter; in questo caso non è necessaria l' induttanza in uscita.

I dati elettrici e meccanici dei motori asincroni standard si riferiscono ad un determinato campo di funzionamento. Per far funzionare questi motori con inverter bisogna tener presenti i seguenti punti:

Possono essere impiegati motori asincroni standard?

Con gli inverter della SERIE DSR possono lavorare anche motori asincroni standard, ma bisogna tener presente che alcune caratteristiche del motore influiscono sensibilmente sulle prestazioni ottenibili. Con la caratteristica Coppia/Giri del motore, da richiedere all'azienda costruttrice del motore, si potrà qualificare l'azionamento completo costituito da Inverter più motore.

Inoltre, normalmente, le aziende costruttrici di motori hanno particolari attenzioni per la realizzazione dell'isolamento nei motori dedicati all'uso con inverter.

Collegamento a stella oppure a triangolo?

Possono essere collegati motori sia con collegamento a stella che a triangolo. I motori collegati a stella generalmente presentano regolabilità migliore, così che dovrebbe essere preferito un collegamento a stella.

Raffreddamento

Il raffreddamento dei motori asincroni viene ottenuto normalmente tramite una ventola calettata sull'albero del motore. Bisogna fare attenzione che la ventilazione a bassi giri si riduce e non è più sufficiente a raffreddare il motore. Chiarire con il costruttore del motore le condizioni di funzionamento per verificare se è necessario ricorrere ad una ventilazione assistita.

Funzionamento a velocità superiore alla nominale

Per il funzionamento del motore a velocità superiori alla nominale, contattare il costruttore del

motore in merito ai possibili problemi meccanici (cuscinetti, bilanciamento) e alle maggiori perdite nel ferro.

Dati del motore necessari per collegarlo ad un inverter

I dati di targa del motore:

- Tensione nominale motore
- Corrente nominale motore
- Frequenza nominale motore
- Velocità nominale motore
- $\cos \varphi$ (fattore di potenza)
- Paia di poli
- Tipo di collegamento (stella / triangolo)

Protezione del motore

Contatti delle pastiglie termiche (klixon) negli avvolgimenti del motore

I contatti delle pastiglie termiche tipo “klixon” possono disabilitare l’azionamento sia tramite i circuiti ausiliari di comando sia utilizzando l’ingresso per la segnalazione di allarme esterno.

NOTA!

Il circuito di interfacciamento Klixon del motore va considerato a tutti gli effetti come un circuito di segnale e quindi trattato come tale. Le connessioni ai Klixon del motore devono cioè essere realizzate con un doppino intrecciato e schermato avente un percorso fisico possibilmente non parallelo ai cavi motore o comunque ad una distanza di almeno 20 cm (8 inches)

Limitazione della corrente dell’inverter

Il limite di corrente può proteggere il motore contro sovraccarichi non consentiti. Allo scopo è necessario parametrizzare il limite di corrente e i parametri di controllo del sovraccarico, in modo tale che la corrente rimanga nei valori ammessi per il motore.

NOTA!

Si ponga attenzione al fatto che con il limite di corrente può essere controllato solamente il riscaldamento del motore dovuto al sovraccarico, ma non quello dovuto ad una ventilazione insufficiente.

Per un funzionamento dell’azionamento a bassi giri si raccomanda di impiegare negli avvolgimenti del motore delle pastiglie termiche!

Induttanze d’uscita

Utilizzando motori standard si raccomanda in alcuni casi l’uso di induttanze d’uscita per proteggere l’isolamento dell’avvolgimento. Vedere la sezione. “Induttori in Uscita”.

5. Collegamento Elettrico

5.1. Accesso ai Morsetti per i collegamenti elettrici

NOTA!

Osservare le indicazioni di sicurezza descritte in questo manuale. Gli apparecchi possono essere aperti senza l'uso della forza.



Prima di accedere ai morsetti della potenza o della Regolazione è necessario disalimentare l'inverter ed attendere la scarica dei condensatori



Figura 5.1-1: Accesso ai morsetti di regolazione e potenza

Per accedere ai morsetti della scheda di regolazione è necessario rimuovere il coperchio se montato.

5.2. Denominazione dei morsetti di Potenza

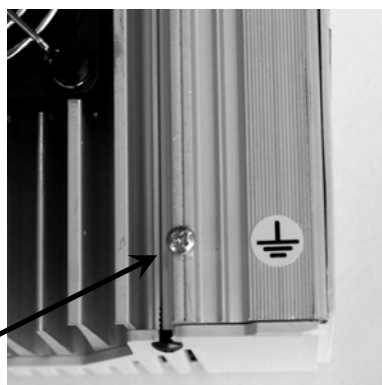
Tabella 5.2-1 Collegamento e denominazione dei morsetti di potenza

NAME	FUNZIONE	MAX
L1 L2	Alimentazione Monofase	Confrontare tabella 3.3 - 2.
L1 L2 L3	Alimentazione Trifase	
R	Collegamento per la Resistenza di Frenatura (R e +)	
+		
U V W	Collegamento al Motore	
PE	<p>Il collegamento a Terra lato motore va sempre eseguito sulla vite predisposta sul dissipatore col simbolo di terra a fianco, come evidenziato nell'immagine di seguito riportata.</p> <p>Il collegamento a Terra lato rete va eseguito sul morsetto PE se presente o sul dissipatore sulla vite vicina predisposta.</p>	

Collegamento di Terra sul dissipatore

per i modelli 2M da 1,1 kW e superiori
per i modelli 2T e 4T_

Vite per collegamento a TERRA lato motore



5.2.1 Massima Sezione dei cavi di potenza

Tabella 5.2-2

SERIE DSR		Alimentazione	003	008	011	015	022
L1,L2,L3 U,V,W	[mm ²]	2T, 4T	1,5	1,5	1,5	1,5	1,5
L1,L2 U,V,W	[mm ²]	2M	1,5	1,5	2,5	2,5	2,5
+,R	[mm ²]	-	1,5	1,5	1,5	1,5	1,5
PE	[mm ²]	-	1,5	1,5	1,5	1,5	1,5

NOTA! Utilizzare esclusivamente cavi in rame a 75°C.



Attenzione!

In caso di cortocircuito verso terra sull'uscita dell'inverter SERIE DSR la corrente nel cavo di terra del motore può essere un massimo di due volte il valore della corrente nominale I_{2N}.

5.2.2 Ponte Raddrizzatore e Circuito Intermedio

La tensione di rete viene raddrizzata e filtrata tramite condensatori. Per tutte le taglie viene montato un ponte a diodi con resistenza di precarica.

In caso di sovratensione nel circuito intermedio (segnalazione "OV") oppure sottotensione (segnalazione "UV") non può essere prelevata energia dal circuito intermedio poiché il ponte inverter è bloccato.

Durante il funzionamento normale la tensione (DC) del circuito intermedio U_{DC} ha un valore uguale a $U_{LN} \cdot \sqrt{2}$. Quando il motore è trascinato dal carico (in fase di rallentamento oppure frenatura), attraverso il ponte inverter l'energia fluisce nel circuito intermedio, dove di conseguenza la tensione aumenta. Ad un determinato valore della tensione l'inverter viene bloccato, si apre il contatto del relè programmato come segnalazione dello stato di 'allarme'.

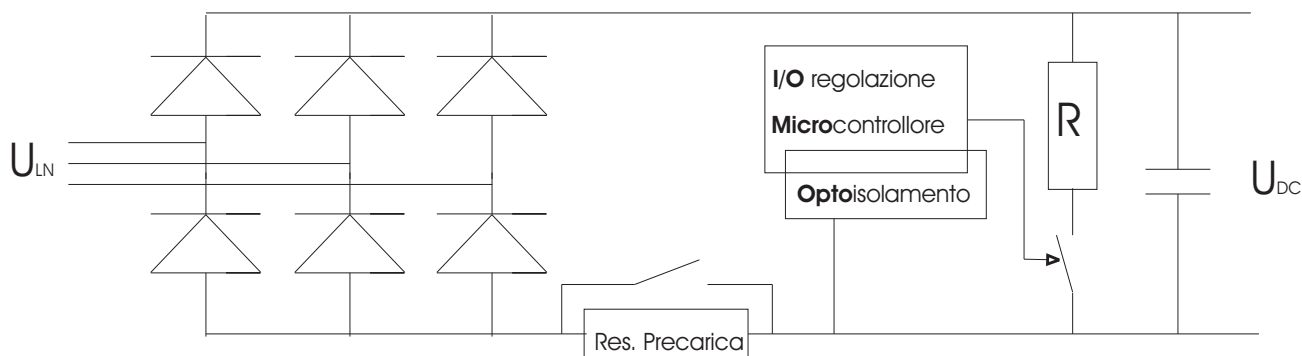


Figura 5.2-1 Ponte raddrizzatore e circuito intermedio

Si può ottenere il riavvio automatico dell'inverter dopo che si è verificata una condizione di allarme. In alcuni casi si può evitare il blocco allungando la rampa di decelerazione e/o collegando la resistenza di frenatura.

5.2.3 Ponte Inverter

Il ponte inverter è costruito con IGBT (Insulated Gate Bipolar Transistor) per tutte le taglie. Il ponte inverter è protetto dai circuiti elettronici interni contro sovratensione, sovracorrente, cortocircuito tra le fasi e verso massa. In caso di anomalia il ponte inverter viene bloccato e commuta il contatto del relè programmato come segnalazione dello stato di 'allarme'.

Si può ottenere il riavvio automatico dell'inverter dopo che si è verificata una condizione di allarme.

Segnalazioni d'allarme della protezione del ponte inverter

Segnalazione

OV
OC
OC

Blocco causato da

Sovratensione
Sovracorrente, Cortocircuito tra le fasi
Cortocircuito verso terra

La tensione variabile di uscita è ottenuta tramite modulazione PWM della tensione del circuito intermedio. Una speciale modulazione sinusoidale produce insieme all'induttività del motore una curva con involuppo sinusoidale molto buono della corrente di uscita I_2 . Il rapporto tensione/frequenza è impostabile e può essere adattato ai motori che devono essere alimentati.

All'uscita dell'inverter possono essere collegati più motori in parallelo. Questi motori possono avere velocità diverse pur avendo lo stesso numero di poli, perché lo scorrimento di ciascun motore varia col variare del carico e delle caratteristiche proprie. E' consentito inserire o disinserire motori singoli, prestando tuttavia particolare cautela.

Bisogna infatti tener conto che la disinserzione del motore provoca dei picchi di tensione dovuti al fatto che viene interrotto un flusso di corrente di tipo induttivo. Questi picchi di tensione non

presentano problemi per l'uscita dell'inverter quando si tratta di motori di piccola potenza, se dopo la disinserzione rimangono collegati all'inverter ancora altri motori.



Attenzione!

Quando si tratta dell'ultimo motore collegato bisogna accertarsi che la corrente magnetizzante del motore, al momento della sua disinserzione, si sia già ridotta a zero. Per ottenere ciò bisogna bloccare il ponte inverter e staccare il motore solo dopo un tempo determinato, che dipende dal motore, ed ha un ordine di grandezza che va da circa 0,5 secondi ad alcuni secondi.

I motori possono essere anche inseriti singolarmente ad un inverter già in funzionamento. Per questa applicazione è necessario tener presente che all'inserzione il motore assorbe una corrente molto superiore alla nominale. L'inverter deve essere dimensionato in modo tale che questa corrente di spunto rientri nei limiti della corrente nominale dell'inverter. Si può inoltre tener conto del sovraccarico che l'inverter è in grado di fornire, se il duty cycle di inserzione rientra nei tempi in cui è ammesso il sovraccarico.



Attenzione!

Le uscite di più inverter non possono lavorare direttamente in parallelo.

5.3. Denominazione dei morsetti di Regolazione

5.3.1 Denominazione dei morsetti della scheda di Regolazione

Tabella 5.3-1a: Denominazione dei morsetti di regolazione strip 1

Strip1	Descrizione	Funzione	Default	Caratteristiche Elettriche
1	Digital Input 1	Ingresso digitale programmabile	[I000=1] Run	6mA @ +24V
2	Digital Input 2	Ingresso digitale programmabile	[I001=2] Reverse	
3	Digital Input 3	Ingresso digitale programmabile	[I002=3] Ext fault NO	
4	Digital Input 4	Ingresso digitale programmabile	[I003=6] Jog	
5	Digital Input 5	Ingresso digitale programmabile	[I004=5] Alarm reset	
6	COM-IN Digital Inputs	Alimentazione ingressi digitali		-
7	+ 24V OUT	Potenziale + 24 V riferito a 0V24 per ingressi digitali		+24 V / 300 mA
8	GND-D 0V24 Dig. Inputs	Riferimento 0V24 (*)		-
9	LNK+	Seriale LINK+ (non optoisolata)		RS 485
10	LNK-	Seriale LINK- (non optoisolata)		

Tabella 5.3-1b: Denominazione dei morsetti di regolazione strip 2

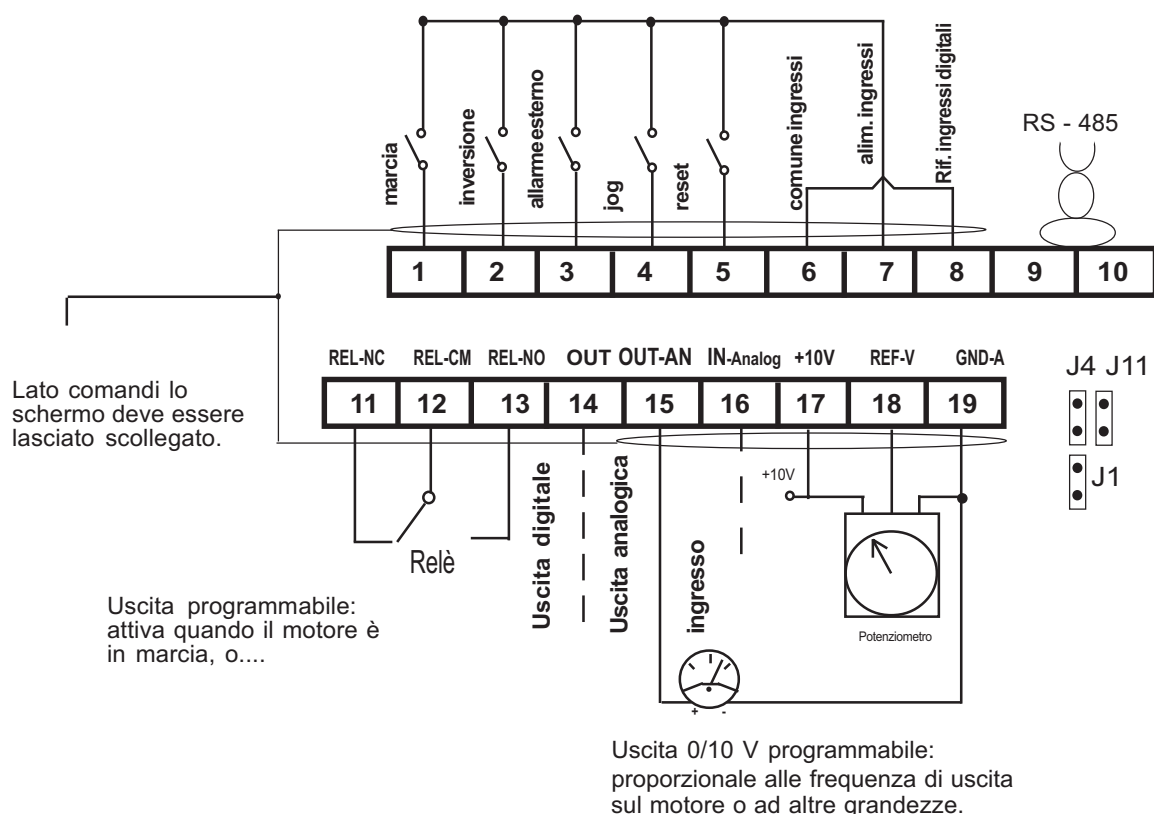
Strip2	Descrizione	Funzione	Default	Caratteristiche Elettriche
11	Digital Output REL - NC	Uscita digitale a relè programmabile	[I 100=0] Drive ready	Carico Resistivo:
12	Digital Output REL - COM			Vita:500.000commutazioni
13	Digital Output REL - NO			230Vac o 30Vdc 2A
				Vita:100.000commutazioni
				230Vac o 30Vdc 5A
14	Digital Output 3	Uscita digitale Open Collector	[I 102=3] Mot Run	+50V / 50 mA
15	Analog Output 1 +/-10V	Uscita analogica programmabile	[I 300=0] Freq out abs	+/-10V / 5mA
16	Analog Input 2	(*) Ingresso analogico in Tensione / in Corrente, programmabile	[I210=0] -10+10V/4-20mA	+/-10V / 0,5mA; 0..20mA
17	+ 10V OUT	Potenziale + 10 V riferito a 0V10 per ingressi analogici		+10V / 50mA
18	Analog Input 1	(*) Ingresso analogico in Tensione / in Corrente, programmabile	[I200=1] 0-10V/0..20mA	+/-10V / 0,5mA; 0..20mA
19	GND-A 0V10 Analog input	Riferimento 0V10 per ingressi / uscite analogiche		-

(*) Selezione funzione con Jumper

5.3.2 Descrizione Funzionalità Jumper

3.2. Morsettiera di controllo

Figura 3.2.1. Schema di collegamento std



Configurazioni possibili

Jumper	Morsetto	Funzione	Configurazione di Fabbrica	Configurazione Alternativa (jumper inserito)
J1	8	Rif. TERRA PE	GND-D flottante	GND-D a Terra (PE)
J4	18	Analog Input 1	in TENSIONE	in CORRENTE
J11	16	Analog Input 2	in TENSIONE	in CORRENTE

5.3.3 Caratteristiche dei cavi di collegamento per la regolazione

Tabella 5.3-2: Massima sezione dei cavi ammessa dai morsetti

Rigido / Flessibile / Dim. Conduttori	[mm ²] / [mm ²] / AWG	0,22-1 / 0,22-1 / 26-18
Flessibile con capocorda a puntale senza / con collare isolante	[mm ²]	0,25 - 0,34 / 0,25 - 0,34
Lunghezza di spelatura	[mm]	10

Tabella 5.3-3: Massima lunghezza dei cavi

Sezione cavo [mm ²]	0.22	0.5	0.75	1
Lunghezza max. m [feet]	27 [88]	62 [203]	93 [305]	125 [410]

5.4. Schemi Tipici di Collegamento

5.4.1 Collegamento Inverter SERIE DSR

Figura 5.4.1.1: Schema per comandi PNP: Abilitazione ingressi con livello alto di tensione

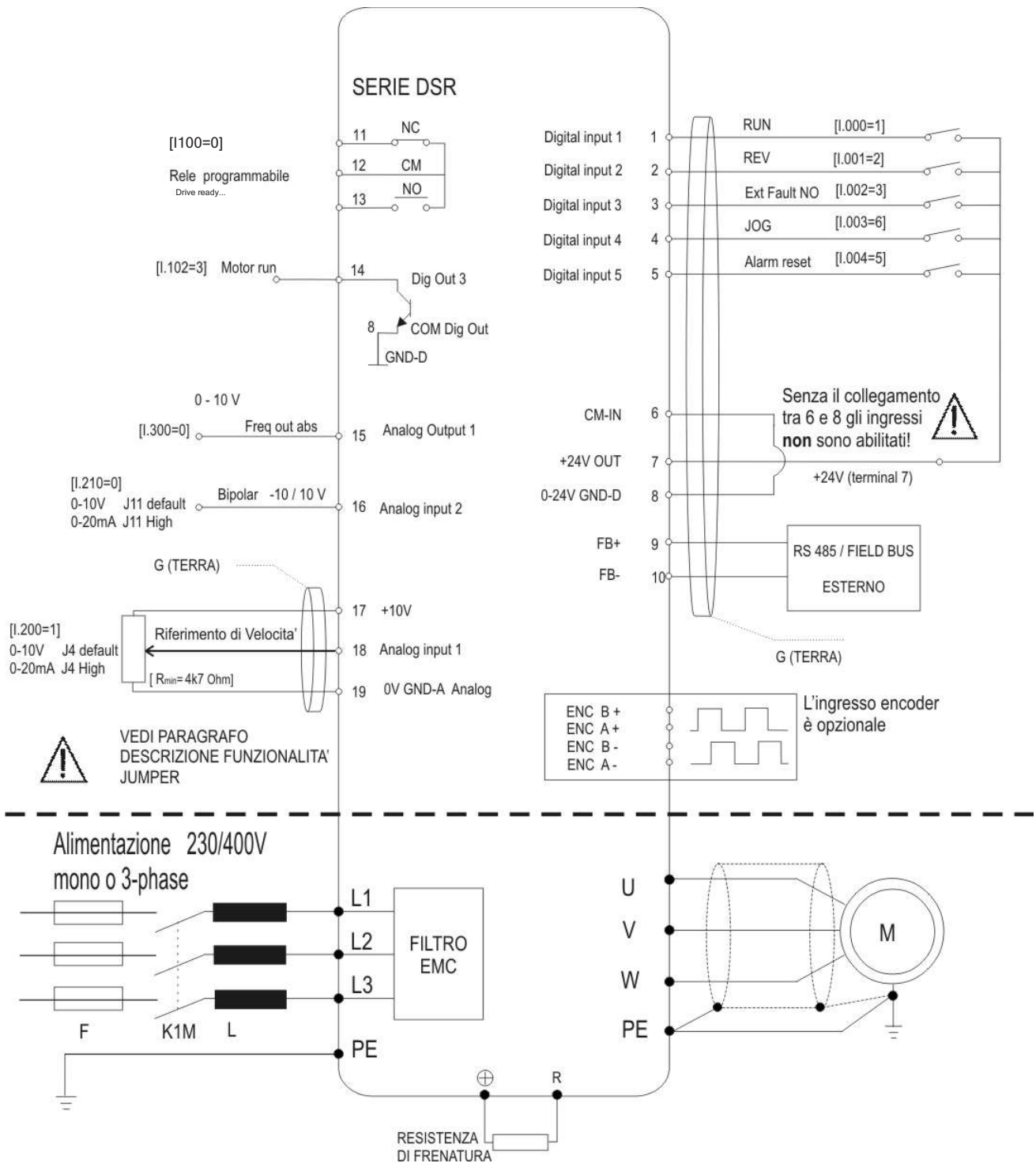
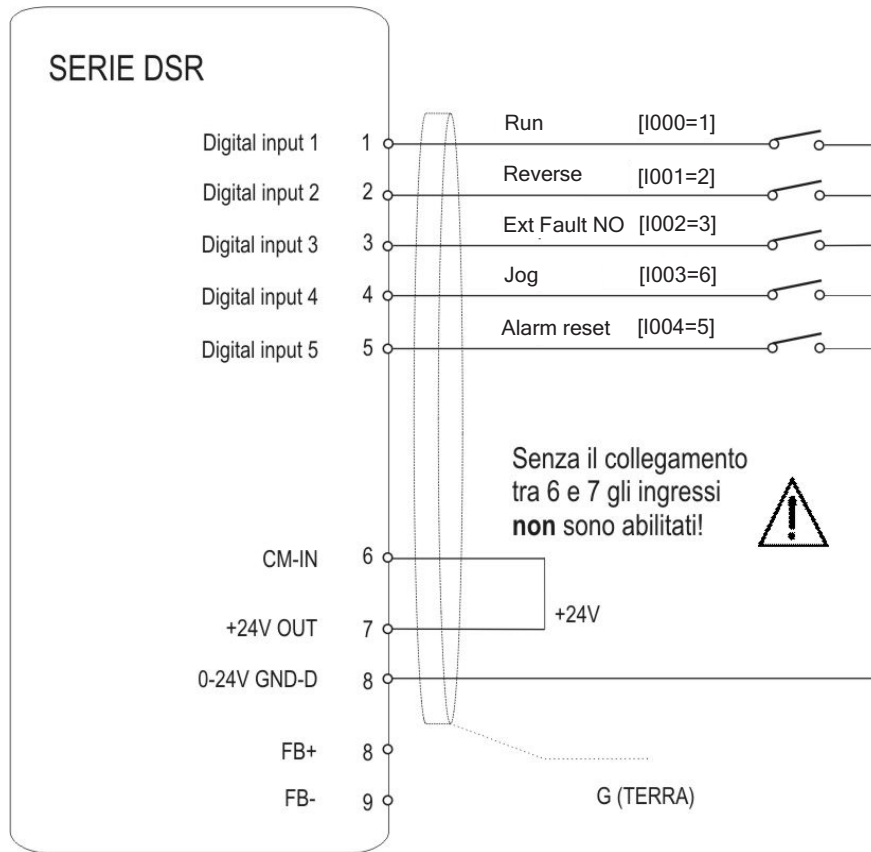


Figura 5.4.1.2: Schema per comandi NPN: Abilitazione ingressi con livello basso

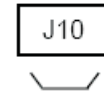
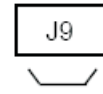
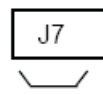
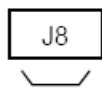
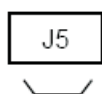
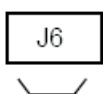
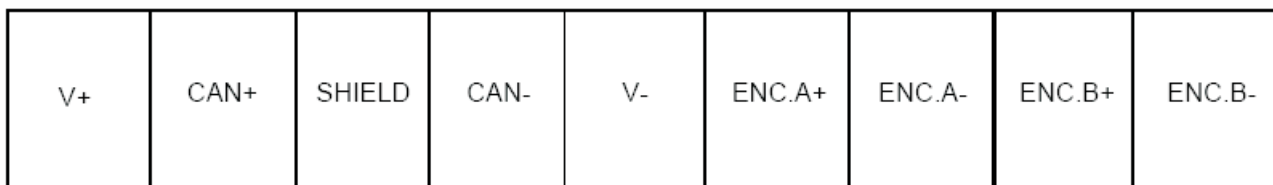


5.4.2 Espansioni opzionali

La scheda di regolazione può ospitare varie opzioni, la richiesta deve essere presentata in fase di ordine.

JP6
connettore
RJ
per
espansioni

JP5: Morsettiera estraibile (OPZ-CAN e/o OPZ-ENC e/o OPZ-SOP)



-SERIALE OPTOISOLATA

-PROTOCOLLO CANBUS: la tensione esterna da applicare alla regolazione per alimentare questo stadio è compresa nel range 12-30V e va applicata sulla morsettiera JP5 ai morsetti V+ e V-. Sono inoltre presenti i tre segnali necessari al protocollo: CAN+,CAN-, SHIELD. Su tali morsetti sono possibili il protocollo CANOPEN e DEVICENET.ENCODER (OPZ-ENC):Acquisizione segnale encoder. I pin sono a disposizione su mors. JP5, di default la circuiteria è impostata per segnali encoder da 24V (no jumper su J9 e J10) . Per encoder con segnali da 5V inserire i jumper su J9 e J10.

ENCODER: acquisizione segnale encoder. I pin sono a disposizione su mors. JP5, di default la circuiteria è impostata per segnali encoder da 24V (no jumper su J9 e J10) . Per encoder con segnali da 5V inserire i jumper su J9 e J10.

ESPANSIONE: è possibile la connessione di espansioni esterne, tramite il connettore RJ JP6, su una di queste espansioni, sarà disponibile l'hardware per la comunicazione tramite protocollo PROFIBUS.

5.4.3 Indicazioni Progettuali

I conduttori per i segnali analogici (collegamento ai morsetti 15,16,18) devono essere schermati. Lo schermo va collegato da una sola parte al TERRA.

Messa a terra del potenziale di riferimento

Normalmente il potenziale dello schermo dei cavi della morsettiera deve essere collegato a TERRA. E' disponibile il Jumper J1 per vincolare il potenziale della regolazione a TERRA. Quando in un'unica apparecchiatura dovessero essere presenti più inverter, in questo caso, i diversi potenziali degli schermi dei cavi delle morsettiere dovranno essere messi in comune e collegati sulla sbarretta di terra del quadro.

Collegamento diretto con ingressi/uscite di un PLC

Quando i comandi oppure il riferimento provengono direttamente da ingressi/uscite di un PLC osservare le seguenti indicazioni.

Di regola si prescrive di mettere a terra lo 0V del PLC. In questo caso non deve essere messo a terra il potenziale di riferimento per i comandi dell'inverter (J1 non inserito).

Per ottenere una buona immunità ai disturbi si raccomanda di collegare un condensatore di 0,1µF 250V DC tra il morsetto 19 e terra. Se in una apparecchiatura sono presenti più inverter, si deve prendere questo provvedimento su ciascun inverter.

Relé sull'inverter

Sulle bobine dei contattori che sono collegati con uno dei contatti privi di potenziale dell'inverter applicare filtri RC in parallelo per ottenere una più elevata immunità ai disturbi.

5.4.4 Connessione in parallelo lato AC (ingresso) di più inverter

Caratteristiche e limitazioni:

Gli inverter devono essere tutti di pari taglia all'interno di gruppi omogenei

Le induttanze di linea in ingresso devono essere tutte identiche (stesse caratteristiche e medesimo fornitore).

L'alimentazione da rete deve essere contemporanea per tutti gli inverter, deve cioè esistere un solo interruttore / contactore di linea.

È ammesso un massimo di 6 inverter connessi in parallelo lato rete.

5.5. Interfaccia seriale RS 485

5.5.1 Generalità

Sui drive della serie SERIE DSR la linea seriale RS485 permette di trasmettere i dati mediante un doppino costituito da due conduttori simmetrici spiralati, con uno schermo comune. La massima velocità di trasmissione è di 38,4 Kbaud.

La trasmissione avviene con un segnale differenziale standard RS 485 (half-duplex).

In configurazione Multidrop, potrà essere collegato un numero massimo di 32 drive SERIE DSR.

La seriale non è optoisolata se non esplicitamente richiesto nell'ordine.

Sono disponibili le schede 'plug-in' con i seguenti bus di campo:

Plug IN Bus di Campo				
Bus	Articolo	N° max nodi	Distanza Max mt	Baud Rate
RS485 optoisolata	PL-485	32	1000	38.4kb/s
ProfibusDP ProfiDrive	PL-ProfiBus	32	1200	12Mb/s
CANopen	PL-Can	64	1000	1Mb/s
MODBus	PL-485	32	1000	38.4Kb/s
DeviceNet	PL-Can	64	500	500kb/s
Enet_X	PL-EnetX	32	100	3Mb/s

Collegamento seriale

La linea seriale RS 485 permette di trasmettere i dati mediante un doppino costituito da due conduttori simmetrici, spiralati con uno schermo comune. La trasmissione avviene con un segnale differenziale trasmesso sui morsetti 9 e 10 (FB+, FB-) della regolazione.

Nel collegamento della seriale non è più necessario l'inserimento di una resistenza di terminazione

esterna (100ohm), lo si potrà attuare dalla regolazione tramite i jumper J7 e J8 per evitare la riflessione sui cavi.

Per il collegamento di una linea seriale assicurarsi che:

- siano stati impiegati solamente cavi schermati con doppino intrecciato,
- i cavi di potenza ed i cavi di comando siano in canaline separate,
- siano presenti le terminazioni alle estremita' del bus.

Qualora sia previsto come opzione dell'inverter, è possibile utilizzare l'interfaccia seriale in maniera optoisolata, aumentando l'immunità ai disturbi veicolati sulla linea seriale e di conseguenza garantendo una migliore affidabilità della connessione seriale. La tensione esterna da applicare alla regolazione per alimentare lo stato seriale è compresa nel range 12-30V e va applicata sulla morsettiera JP5 ai morsetti V+ e V-, in questo caso la massa per la seriale diventa V- (No jumper su J5 - J6). Di default la linea seriale viene fornita senza optoisolamento, con alimentazione interna da regolazione, jumper previsto su J5 e J6, e linea non terminata (no jumper su J7 e J8). Se è necessaria la terminazione (ad esempio multidrop) inserire jumper su J7 e J8.

Il protocollo FOXLINK è stato modificato rispetto allo standard precedente in modo da segnalare errore (l'inverter risponde con il messaggio "E") se si tenta di scrivere un parametro con un valore al di fuori del range ammesso.

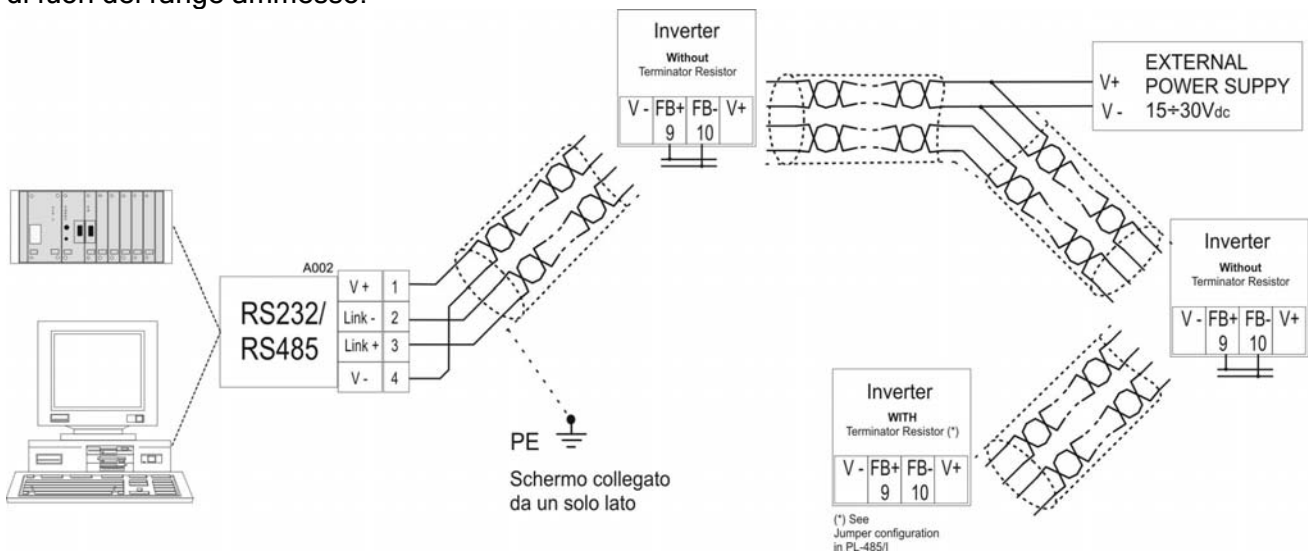


Figura 5.5-1

NOTA!

Per il collegamento della linea seriale assicurarsi che i cavi di potenza, di comando dei contattori e dei relè ausiliari si trovino in canaline separate.

Protocollo seriale

Il protocollo seriale puo' essere impostato attraverso il parametro "I.600 " [Serial link cfg], il quale consente la selezione tra i seguenti tipi: protocollo proprietario FoxLink, Modbus RTU (default) e Jbus.

L'indirizzo della linea seriale puo' essere impostato attraverso il parameto "I.602 " [Device address]. Ulteriori dettagli sui parameri di trasmissione dati, tipo, range e valore sono illustrarti nelle tabelle del

capitolo di questo manuale INTERFACE /Serial Configuration. Per istruzioni sull'uso del protocollo di comunicazione Modbus RTU sui drive SERIE DSR, fare riferimento al capitolo 8 di questo manuale.

5.6. Protezioni

5.6.1 Fusibili esterni lato rete

E' necessario prevedere la protezione a monte dell'inverter, lato rete. Possono essere impiegati fusibili con caratteristiche ritardate anche se i fusibili extrarapidi offrono una protezione maggiore.

Valori di corrente di intervento consigliati:

DSR	FUSE, without three-phase reactor on AC input						
	Bussmann (200KA A.I.C.)			Gould Shawmut (50KA A.I.C.)			-
	Mod.No.	[A]	[Vac]	Mod.No.	[A]	[Vac]	Qty
2M 004	10 LCT	10	240	A25X10-1	10	250	2
2M 008	12 LCT	12		A25X12-1	12		
2M 011	16 LCT	16		A25X15-1	15		
2M 015	20 LCT	20		A25X20-1	20		
2T 004	6 LCT	6		A25X6-1	6		3
2T 008	10 LCT	10		A25X10-1	10		
2T 011	16 LCT	16		A25X15-1	15		
2T 015	16 LCT	16		A25X15-1	15		
4T 004	10 LCT	10	420	A25X10-1	10	430	3
4T 008	10 LCT	10		A25X10-1	10		
4T 011	10 LCT	10		A25X10-1	10		
4T 015	10 LCT	10		A25X10-1	10		
4T 022	10 LCT	10		A25X10-1	10		

Tabella 5.6-1

Esempi di sigle per diversi costruttori:

Z22 ... 22x58 mm	Jean Muller, Eltville
A70 ...	Ferraz
FWP ...	Bussmann

5.7. Induttori e Filtri

NOTA!

Per gli inverter della SERIE DSR, per limitare la corrente di ingresso RMS, è possibile l'inserimento sul lato rete di un'induttore. L'induttanza deve essere fornita da un'induttore monofase o da un trasformatore di rete.

NOTA!

Per l'utilizzo di filtri sinusoidali in uscita contattare l'ufficio di competenza TDE MACNO SPA più vicino.

5.7.1 Induttori in Ingresso

L'induttore di rete è consigliato per tutte le taglie:

- per aumentare la vita dei condensatori del circuito intermedio e l'affidabilità dei diodi di ingresso
- per diminuire la distorsione armonica di rete
- per ridurre i problemi causati dall'alimentazione tramite una linea a bassa impedenza .

NOTA!

La corrente nominale degli induttori è determinata in relazione alla corrente nominale dei motori standard di potenza pari a quella raccomandata nella tabella 3.3-2

5.7.2 Induttori in Uscita

L'inverter SERIE DSR può essere utilizzato con motori standard oppure con motori progettati appositamente per essere utilizzati con gli inverter. Questi ultimi possiedono solitamente un'isolamento maggiore per meglio sostenere la tensione PWM.

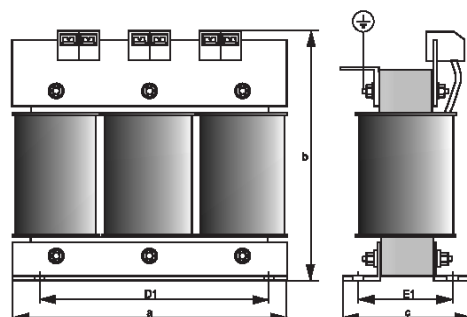
Si fornisce di seguito esempi di normativa di riferimento:

I motori progettati per essere utilizzati con inverter non richiedono nessun filtro speciale in uscita a questi. I motori standard, in particolare con cavi lunghi (solitamente superiori ai 30 metri) possono richiedere un'induttore d'uscita per mantenere la forma d'onda di tensione entro i limiti specificati.

La corrente nominale degli induttori dovrebbe essere approssimativamente maggiore del 20% rispetto a quella dell'inverter per tenere in considerazione perdite aggiuntive causate dalla modulazione della forma d'onda d'uscita.

NOTA!

Con corrente nominale dell'inverter e frequenza 50 Hz, gli induttori di uscita provocano una caduta della tensione di uscita di circa il 2%.



5.7.3 Filtri Antidisturbo

Gli inverter della serie SERIE DSR sono equipaggiati con un filtro EMI al fine di limitare le

emissioni in radiofrequenza verso rete.

Vedere al paragrafo “Designazione del tipo di inverter” come individuare il tipo di filtro montato

Per ulteriori dettagli sull'argomento si consulti la Guida alla compatibilità elettromagnetica.

Richiedete la “Guida alla compatibilità elettromagnetica” all'Ufficio di competenza TDE MACNO SPA più vicino.

Nella Guida sono indicate le norme di installazione del quadro elettrico (collegamento di eventuali filtri esterni e degli induttori di rete, schermature dei cavi, collegamenti di terra, ecc.) da seguire al fine di renderlo conforme EMC secondo la Direttiva 89/336/EEC.

Tale documento chiarisce inoltre il quadro normativo relativo alla compatibilità elettromagnetica e illustra le verifiche di conformità effettuate sugli apparecchi TDE MACNO SPA.

Connessioni filtro EMI esterno

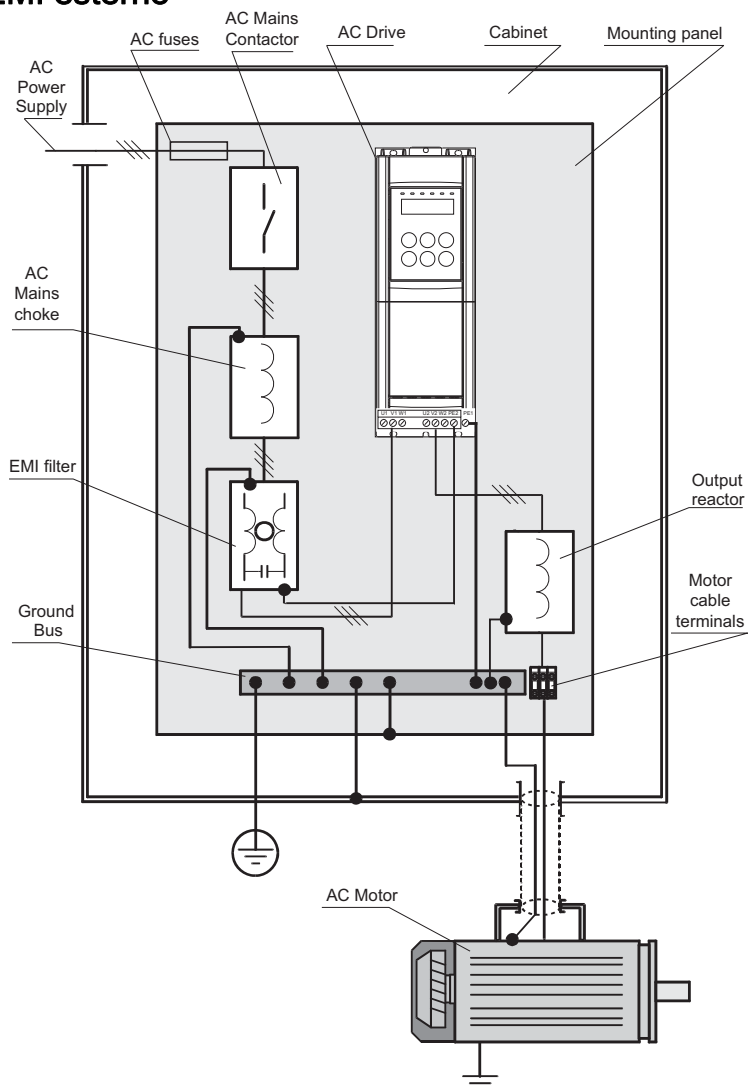


Figura 5.7-1

5.8. Frenatura con iniezione di corrente continua

L'inverter offre come standard la possibilità di frenatura in corrente continua. Con questa funzione l'inverter inietta una corrente continua su due fasi del motore e provoca così una coppia frenante. L'energia cinetica della macchina viene dissipata nel motore sotto forma di calore.

Con questa funzione non si può ottenere una frenatura intermedia [es. rapido passaggio tra 1400 e 1200rpm], ma solo una frenatura da bassi regimi fino a velocità zero. Si può eseguire una eventuale misurazione della corrente di frenatura rilevandola sulla fase "U".

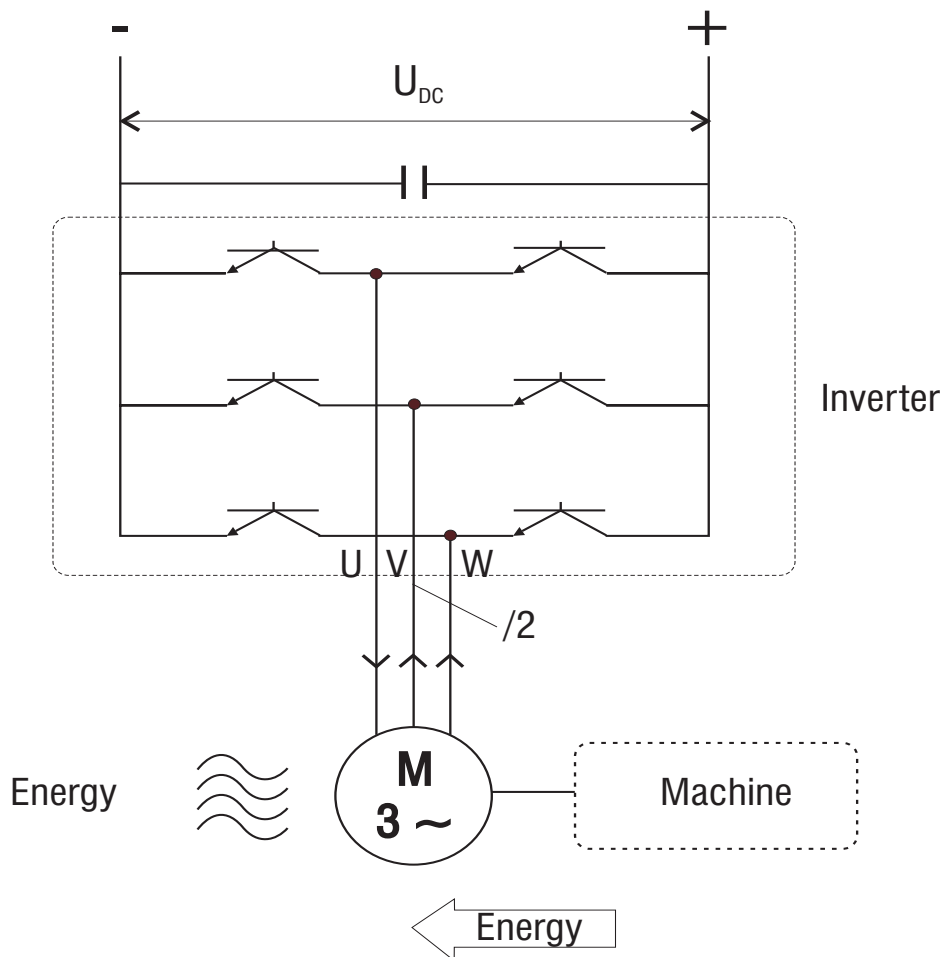


Figura 5.8-1: Frenatura in corrente continua, schema di principio

5.9. Frenatura con Resistenza esterna

Durante il funzionamento rigenerativo la tensione dello stadio intermedio può salire fino a far intervenire l'allarme di sovratensione OV. Collegando una resistenza di opportuno valore (Ohm e W) ai morsetti 'R' e '+' è possibile dissipare l'energia accumulata nei condensatori riducendone la tensione.

In questo modo si possono realizzare tempi di decelerazione molto brevi anche partendo da elevate frequenze.

Tabella 5.9-1 Resistenze di frenatura

Inverter Type	Max Duty Cycle %	P _{NBR} [W]	Min. R _{BR} [Ohm]
DSR2M004	20 %	300	100
DSR2M008	25 %	380	100
DSR2M011	25 %	380	100
DSR2M015	25 %	741	50
DSR2M022	25 %	741	50
DSR2T004	20 %	300	100
DSR2T008	25 %	380	100
DSR2T011	25 %	380	100
DSR2T015	25 %	741	50
DSR2T022	25 %	741	50
DSR4T004	20 %	300	100
DSR4T008	25 %	380	100
DSR4T011	25 %	380	100
DSR4T015	25 %	741	50
DSR4T022	25 %	741	50

Il dimensionamento della resistenza di frenatura va comunque effettuato in funzione del ciclo di lavoro; in particolar modo per le taglie con asterisco.

$[P_R=(V^2/R)*d]$ dove $d=(T_{on}/T)$ con T_{on} =tempo di frenatura e T =periodo del ciclo completo]

5.10. Livello di Tensione dell'inverter per operazioni di sicurezza

Il lasso di tempo minimo che deve trascorrere da quando un inverter SERIE DSR viene scollegato dalla rete prima che un operatore possa agire sulle parti interne dell'inverter evitando scosse elettriche è pari a 180 secondi (3 minuti) .

6. Utilizzo del Tastierino del Drive

Nel seguente capitolo vengono descritte le operazioni di gestione dei parametri, mediante la tastiera di programmazione dell'inverter .

6.1. Tastiera di controllo e LED di segnalazione



Attenzione!

Le modifiche operate sui valori dei parametri, pur entrando in azione immediatamente, non vengono memorizzate in modo automatico ma richiedono una azione specifica di memorizzazione che si ottiene mediante il comando "C.000" [Save parameters].

- M** Scroll menu` : Consente il passaggio da un menu parametri all'altro (d.xxx, S.xxx, I.xxx, F.xxx, P.xxx, A.xxx e C.xxx).
- E** Tasto Enter: Utilizzato per inizializzare l'impostazione di un parametro e/o confermare il suo valore.
- ▲** Tasto UP: Utilizzato per incrementare la visualizzazione dei parametri e/o il loro valore numerico; inoltre puo` essere utilizzato per incrementare il riferimento del motorpotenziometro, quando viene visualizzato il parametro "F.000 - Motorpot ref" (menu F: FREQ & RAMP).
- ▼** Tasto DOWN: Utilizzato per decrementare la visualizzazione dei parametri e/o il loro valore numerico; inoltre puo` essere utilizzato per decrementare il riferimento del motorpotenziometro, quando viene visualizzato il parametro "F.000 - Motorpot ref" (menu F: FREQ & RAMP).
- ▲ + ▼** Tasto UP + Tasto DOWN = RESET
Premuti insieme eseguono il Reset del drive

Significato dei LED :

- Fwd** (Led Verde): Motore in rotazione, comando di Run abilitato e attivo .
- Rew** (Led Verde): Motore in rotazione, comando di Run abilitato e inversione attiva.
- Prg** (Led Giallo): Inverter alimentato; lampeggiante quando una modifica di un parametro non e` stata ancora salvata

6.2. Scansione dei Menu

All'accensione del drive il display visualizzara` automaticamente il parametro d.000 [Output frequency] del menu` DISPLAY.

Per visualizzare il valore dei parametri, modificarne il valore o per eseguire le funzioni C.xxx eseguire i passaggi descritti:

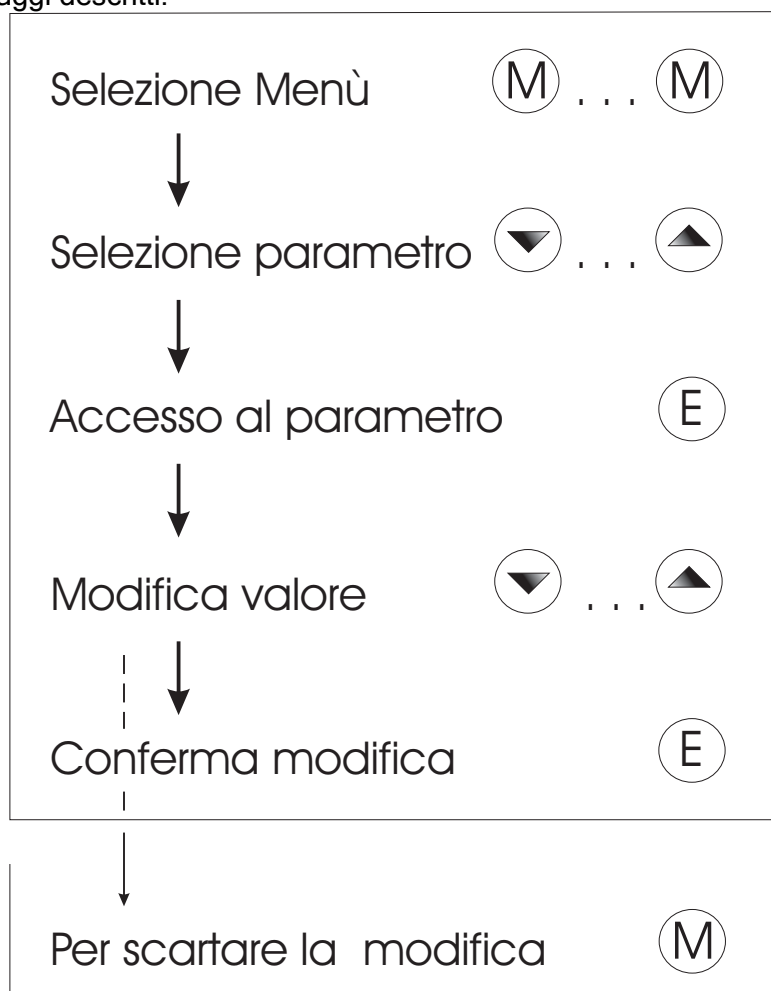


Figura 6.2-1

Per il solo Menu DISPLAY il passaggio alla visualizzazione del valore è automatica dopo 2 secondi e non è possibile la modifica in quanto menu di sola visualizzazione.

6.3. Messa in Servizio Rapida

Step	Sequenza impostazioni	Descrizione
1	Andare al menù S-Startup	Premere il tasto 'M' fino a raggiungere il menù S
2	Tensione di rete	Assegnare al parametro S.000 la tensione di alimentazione dell'inverter: 230,380,400,420,440,460,480
3	Frequenza di rete	Assegnare al parametro S.001 la frequenza di alimentazione dell'inverter: 50 Hz o 60 Hz
4	Massima tensione di uscita dall'inverter	Assegnare al parametro S.100 la massima tensione di uscita dell'inverter da applicare al motore (dato di targa)
5	Frequenza nominale del motore	Assegnare al parametro S.101 la frequenza nominale del motore (dato di targa)
6	Corrente nominale del motore	Assegnare al parametro S.150 la corrente nominale del motore (dato di targa)
7	Paia poli del motore	Assegnare al parametro S.151 i paia poli del motore (poli/2)
8	Power factor del motore (cosφ)	Assegnare al parametro S.152 il power factor del motore (dato di targa)
9	Impostazione dei comandi	Impostare nel parametro S.200 la modalità di comando: - S.200=[0] START e STOP da tastiera (con abilitazione) - S.200=[1] START e STOP da morsettiera (default) - S.200=[2] START e STOP da linea seriale (menù H)
10	Massima frequenza di riferimento	Assegnare al parametro S.201 la soglia massima della frequenza di riferimento per l'inverter.
11	Origine del riferimento di Vel.	Impostare nel parametro S.202 la sorgente del riferimento di frequenza (velocità): - S.202=[1] da ingresso analogico (default) - S.202=[3] riferimento digitale da impostare in S.203
12	Tempi di accelerazione e decelerazione	Impostare nel parametro S.300 il tempo di accelerazione (5 sec il default) Impostare nel parametro S.301 il tempo di decelerazione (5 sec il default)
13	Boost manuale di tensione	Impostare nel parametro S.400 il Boost manuale di tensione (in %Vn, per basse velocità, solo se necessario)
14	Autotaratura Resistenza Statorica del motore	Abilitare con S.900 =do + 'E' la procedure di autotaratura
15	Salvataggio impostazioni effettuate	Abilitare con S.901 =do + 'E' la procedure di salvataggio dei parametri nella memoria permanente dell'inverter.

7. Parametri

7.1. LISTE Parametri

Legenda del contenuto dei menu` del drive.

Menu d - DISPLAY	Menu` di sola lettura dei parametri (visualizzazione).
Menu S - START-UP	Menu` per il settaggio dei parametri di base del drive.
Menu I - INTERFACE	Menu` per il settaggio degli ingressi/uscite del drive (digitali/analogiche).
Menu F - FREQ & RAMP	Menu` per il settaggio delle multi velocita` e rampe (acc./dec.) del drive.
Menu P - PARAMETER	Menu` per il settaggio dei parametri delle funzioni del drive.
Menu A - APPLICATION	Menu` per il settaggio della funzione PID.
Menu C - COMMAND	Menu` per esecuzione funzioni su comando (Salvataggio parametri, Load default, Autotaratura, etc.)
Menu H - HIDDEN	Menu` non disponibile da tastierino; riservato per l'impostazione dei parametri del drive attraverso linea seriale o Bus di campo.

NOTA!

Il capitolo 7 riporta la descrizione del codice e del nome di ognuno dei parametri del drive, nonchè i valori di default e i range.

Nel capitolo successivo sono riportate le descrizioni funzionali dei singoli parametri dell'inverter.

NOTA!

Significato delle note:

(alias)	Solo nel menù STARTUP. Codice parametro ripetuto in altri menù
(*)	Valore del parametro dipendente dalla taglia del drive.
(**)	Valore del parametro dipendente dalla tensione e dalla frequenza nominali di rete.
(***)	Valore del parametro dipendente dalla impostazione di un altro parametro.
(****)	Valore del parametro dipendente dalla Tensione nominale del drive.

7.1.1 Menu d - Display

CODE	NAME	DESCRIPTION	[CODE] FUNCTION	DESCRIPTION	DEFAULT	MIN	MAX	UNIT	VARIATION	IPA (ALIAS)
Basic										
d.000	Output Frequency	Frequenza di uscita						Hz	0.01	001
d.001	Frequency ref	Riferimento di frequenza						Hz	0.01	002
d.002	Output current	Corrente di uscita (rms)						A	0.1	003
d.003	Output voltage	Tensione di uscita (rms)						V	1	004
d.004	DC link voltage	Tensione di DC Bus (DC)						V	1	005
d.005	Power factor	Power factor ($\cos\phi$)							0.01	006
d.006	Power [kW]	Potenza						kW	0.01	007
d.007	Output speed	Velocità del motore (d.000)*Krpm*K		P602 seleziona K _{rpm} e K				Hz RPM	0.01/1	008
d.008	Speed ref	Riferimento di velocità del drive (d.001)*Krpm*K		P602 seleziona K _{rpm} e K				Hz RPM	0.01/1	009
d.009	Estimate speed	Stima della velocità reale		P602 seleziona K _{rpm} e K				Hz RPM		062
Sovraccarico										
d.050	Heatsink temp	Temperatura del dissipatore (misurata da sensore lineare)						°C	1	010
d.051	Drive OL	Sovraccarico del drive (100%=soglia di allarme)						%	0.1	011
d.052	Motor OL	Sovraccarico motore (100%=soglia di allarme)						%	0.1	012
d.053	Resistor OL	Sovraccarico R di frenatura(100%=soglia di allarme)						%	0.1	013
d.054	Regulation Temperature	Temperatura scheda Regolazione						°C		058
Inseguimento termico motore										
d.060	Motor stator R	Resistenza statorica del Motore (misurata)		=P.043, aggiornato se P.048=2				Ohm	0.01	073
d.061	Motor nom slip	Scorrimento nom Motore (stimato)		=P.046, aggiornato se P.048=2				%	0.1	074
Ingressi / Uscite										
d.100	Dig inp status	Ingressi digitali abilitati (morsettiera o virtuali)								014
d.101	Term inp status	Ingressi digitali sulla morsettiera della scheda di regolazione								015
d.102	Vir dig Inp stat	Ingressi digitali virtuali abilitati da linea seriale o bus di campo								016
d.120	Exp.dig inp stat	Ingressi digitali opzionali abilitati (morsettiera opzionale o virtuali)								017
d.121	Exp.term inp	Ingressi digitali sulla								018

CODE	NAME	DESCRIPTION	[CODE] FUNCTION	DESCRIPTION	DEFAULT	MIN	MAX	UNIT	VARIATION	IPA (ALIAS)
		morsettiera della scheda opzionale								
d.122	Vir Exp dig inp	Ingressi digitali virtuali opzionali abilitati da linea seriale o BUS di campo								019
d.150	Dig out status	Uscite digitali abilitate (via morsettiera o virtuali)								020
d.151	Term dig out stat	Uscite digitali sulla morsettiera della scheda di regolazione								021
d.152	Vir dig out stat	Uscite digitali virtuali abilitate dal drive via linea seriale o bus di campo								022
d.170	Exp dig out stat	Uscite digitali opzionali abilitate (via morsettiera o virtuali)								023
d.171	Exp term out stat	Uscite digitali sulla morsettiera della scheda opzionale								024
d.172	Exp vir dig out	Uscite digitali virtuali opzionali, attivate via linea seriale o BUS di campo								025
d.200	An in 1 cnf mon	Programmazione ingresso analogico 1	[0] Null funct [1] Freq ref 1 [2] Freq ref 2 [3] Best lev fact [4] OT lev fac [5] Vred lev fac [6] DCB lev fact [7] RampExt fact							026
d.201	An 1 monitor	Segnale di uscita (%) del blocco dell'ingresso analogico 1								027
d.202	An in 1 term mon	Segnale in morsettiera (%) dell'ingresso analogico 1								028
d.210	An in 2 cnf mon	Programmazione ingresso analogico 2								029
d.211	An in 2 monitor	Segnale d'uscita (%) del blocco dell'ingresso analogico 2								030
d.212	An in 2 term mon	Segnale in morsettiera (%) dell'ingresso analogico 2								031
d.220	An in 3 cnf mon	Programmazione ingresso analogico 3								032
d.221	An in 3 monitor	Segnale d'uscita (%) del blocco dell'ingresso analogico 3								033
d.222	An in 3 term mon	Segnale in morsettiera (%)								034

CODE	NAME	DESCRIPTION	[CODE] FUNCTION	DESCRIPTION	DEFAULT	MIN	MAX	UNIT	VARIATION	IPA (ALIAS)
		dell'ingresso analogico 3								
d.250	Term an out 1 state mon	Segnale in morsettiera (%) dell'uscita analogica 1								063
d.260	Term an out 2 state mon	Segnale in morsettiera (%) dell'uscita analogica 2								064
d.270	Term exp an out 1 state mon	Segnale in morsettiera (%) dell'uscita analogica opzionali 1								065
Encoder										
d.300	Enc Pulses/Sample	Lettura degli impulsi campionati della frequenza encoder (I.504)							1/100	035
d.301	Encoder freq	frequenza encoder						Hz	0.01	036
d.302	Encoder speed	velocità encoder (d.300)*(P.600)							0.01/1	037
Opzioni										
d.350	Option 1 state	Stato della scheda opzionale 1								038
d.351	Option 2 state	Stato della scheda opzionale 2								039
d.352	Par port state	Stato dei bit della porta parallela opzionale (16 bit)								040
d.353	SBI state	Stato della comunicazione tra SBI e Master								059
d.354	SBI baude rate	Velocità comunicazione tra SBI e Master								060
Pid										
d.400	PID reference	Riferimento blocco PID						% di A.009	0.001 / 0.01 / 0.1	041
d.401	PID feedback	Retroazione blocco PID						% di A.009	0.001 / 0.01 / 0.1	042
d.402	PID error	Segnale errore PID						% di A.009	0.001 / 0.01 / 0.1	043
d.403	PID integr comp	Componente integrale PID						%	0.1	044
d.404	PID output	Uscita blocco funzione PID						%	0.1	045
Statistiche										
d.700	Power On cycles	Cicli di accensione							1	066
d.710	Power On time	Tempo di funzion. (giorni)						days	1	067
d.711	Power On time	Tempo di funzion. (fraz. di giorno)						hh.m m	00.01	068
d.712	Run time	Durata marcia						days	1	069
d.713	Run time	Durata marcia						hh.m m	00.01	070

CODE	NAME	DESCRIPTION	[CODE] FUNCTION	DESCRIPTION	DEFAULT	MIN	MAX	UNIT	VARIATION	IPA (ALIAS)
d.720	Mean Current Output	Corrente media relativa						% di d.950	0.1	072
d.721	Mean Power Output	Potenza media relativa						% di Pn	0.1	073
d.730	Vbus max peak	Tensione massima tensione di DC Bus						V	1	075
Lista Allarmi										
d.800	1st alarm-latest	Ultimo allarme memorizzato dalla lista allarmi								046
d.801	2nd alarm	Penultimo allarme								047
d.802	3rd alarm	Terzultimo allarme								048
d.803	4th alarm	Quartultimo allarme								049
Dettagli Allarmi										
d.820 d.840 d.860 d.880	Power On time	Tempo di funzionamento (giorni)		Relativo a d.800 Relativo a d.801 Relativo a d.802 Relativo a d.803				days	1	1600 1620 1640 1660
d.821 d.841 d.861 d.881	Power On time	Tempo di funzionamento (fraz. di giorno)						hh.m m	00.01	1601 1621 1641 1661
d.822 d.842 d.862 d.882	Frequency ref	Riferimento di frequenza						Hz	0.01	1602 1622 1642 1662
d.823 d.843 d.862 d.883	Output Frequency	Frequenza di uscita						Hz	0.01	1603 1623 1643 1663
d.824 d.844 d.864 d.884	Output current	Corrente di uscita (rms)						A	0.1	1604 1624 1644 1664
d.825 d.845 d.865 d.885	Output voltage	Tensione di uscita (rms)						V	1	1605 1625 1645 1665
d.826 d.846 d.866 d.886	DC link voltage	Tensione di DC Bus (DC)						V	1	1606 1626 1646 1666
d.827 d.847 d.867 d.887	Power [kW]	Potenza						kW	0.01	1607 1627 1647 1667
d.828 d.848 d.868 d.888	Heatsink temp	Temperatura del dissipatore (misurata da sensore lineare)						°C	1	1608 1628 1648 1668
d.829 d.849 d.869 d.889	Regulation Temperature	Temperatura scheda Regolazione						°C	1	1609 1629 1649 1669

CODE	NAME	DESCRIPTION	[CODE] FUNCTION	DESCRIPTION	DEFAULT	MIN	MAX	UNIT	VARIATION	IPA (ALIAS)
d.890										1670
d.831 d.851 d.871 d.891	Exp.dig inp stat	Ingressi digitali opzionali abilitati (morsettiera opzionale o virtuali)								1611 1631 1651 1671
Identificazione del drive										
d.950	Drive rated curr	Corrente nominale del drive (dipende dalla taglia)							0.1	050
d.951	SW version (1/2)	Versione software - parte 1		0D.06					0.01	051
d.952	SW version (2/2)	Versione software - parte 2		01.00					0.01	052
d.953	Power ident code	Riservato								053
d.954	Param ident code	Riservato		0218						054
d.955	Regul ident code	Riservato		0207						055
d.956	Startup id code	Riservato		0003						056
d.957	Drive size	Codice di identificazione taglia del drive								057
d.958	Drive cfg type	Configurazione del tipo di drive		0						061
Utility										
d.999	Display Test	Test display del drive								099

7.1.2 Menu S - STARTUP

CODE	NAME	DESCRIPTION	[CODE] FUNCTION	DESCRIPTION	DEFAULT	MIN	MAX	UNIT	VARIATION	ALIAS IPA
S.000	Mains voltage	Tensione di rete (alimentazione del drive)	230 380 400 420 440 460 480	230V 380V 400V 420V 440V 460V 480V	(****)	(****)	(****)	V		P020 404
S.001	Mains frequency	Frequenza di rete	50 60	50Hz 60Hz	(****)	(****)	(****)	Hz		P021 405
S.100	Max out voltage	Massima tensione di uscita (dato di targa motore)			(**)	50	(**)	V	1	P061 413
S.101	Base frequency	Frequenza di uscita (dato di targa motore)			(**)	25	500	Hz	0.1	P062 414
S.150	Motor rated curr	Corrente del motore			(*)	(*)	(*)	A	0.1	P040 406
S.151	Motor pole pairs	Paia poli del motore		Default 4poli: S.151=2	2	1	60		0.01	P041 407
S.152	Motor powerfact	Power factor del motore (cos φ)			(*)	0.01	1		0.01	P042 408
S.153	Motor stator R	Resistenza statorica del motore (misurata)			(*)	0	99.99	Ohm		P043 409
S.200	Cmd source sel	Sorgente per il comando di START & STOP	[0] Keypad [1] Terminals [2] Virtual [3] H-command [4] ControlWord [5] Lift sequenze - Direct [6] Lift sequenze - Combinated	START & STOP via tastierino (+abilitazione 24V in morsettiera) START & STOP via morsettiera Impostaz. dei comandi via Virtual & Morsettiera Impostaz. Dei comandi via linea seriale RS485 Riservato Sequenze Lift con selezione diretta della velocità da morsettiera e/o ingressi virtuali Sequenze Lift con selezione combinatoria della velocità da morsettiera e/o ingressi virtuali	1	0	6			P000 400
S.201	Max ref freq	Soglia massima del riferimento analogico/digitale di frequenza (x entrambi i sensi di marcia)			50	25	1000	Hz	0.1	F020 305
S.202	Ref 1 channel	Sorgente del canale di riferimento 1	[0] Null [1] Analog inp 1 [2] Analog inp 2 [3] Freq ref x [4] Multispeed [5] Motorpotent [6] Analog inp 3 [7] Encoder [8] FieldBus	Nessuno Ingresso analogico 1 Ingresso analogico 2 Frequenza digitale di riferimento F.100 Multi velocità Rif. Motopotenziometro Ingresso analogico 3 Rif. da segnale Encoder Rif. da Bus di campo	1	0	8			F050 307
S.203	Frequency ref 0	Riferimento digitale di frequenza			0	- S201	S201			F100 311

CODE	NAME	DESCRIPTION	[CODE] FUNCTION	DESCRIPTION	DEFAULT	MIN	MAX	UNIT	VARIATION	ALIAS IPA
S.300	Acc time 1	Tempo di accelerazione 1			5	0.1	999.9 (***)	Sec	0.1 (***)	F201 329
S.301	Dec time 1	Tempo di decelerazione 1			5	0.1	999.9 (***)	Sec	0.1 (***)	F202 330
S.400	Manual boost [%]	Boost di tensione manuale			2	0	25	% di S100		P120 421
S.401	Auto boost en	Abilitazione boost automatico	[0] Disable [1] Enable	Boost disabilitato Boost abilitato	0	0	1			P122 423
S.450	Slip compensat	Compensazione di scorrimento			0	0	250	%		P100 419
S.451	Slip comp filter	Costante di tempo della compensazione			0.1	0	10	Sec	0.1	P101 420
S.900	Measure stator R	Comando acquisizione resistenza statorica (Autotaratura)	Off Do	Nessuna azione Comando abilitato	Off	Off	Do			C100 806
S.901	Save parameters	Comando salvataggio parametri	Off Do	Nessuna azione Comando abilitato	Off	Off	Do			C000 800
S.999	Menu Enable Mask	Maschera di abilitazione delle pagine dei menu								P998 500

7.1.3 Menu I - INTERFACE

CODE	NAME	DESCRIPTION	[CODE] FUNCTION	DESCRIPTION	DEFAULT	MIN	MAX	UNIT	VARIATION	IPA	
Ingressi digitali-Scheda di regolazione											
I.000	Dig input 1 cfg	Configurazione ingresso digitale 1	[0] None [1] Run [2] Reverse [3] Ext Fault NO [4] Ext Fault NC [5] Alarm reset [6] Jog [7] Freq sel 1 [8] Freq sel 2 [9] Freq sel 3 [10] Freq sel 4 [11] Ramp sel 1 [12] Ramp sel 2 [13] Enable NO [14] Enable NC [15] DCBrake en [16] DCBrake [17] Autocapture [18] Ramp enable [19] Zero ref [20] PID enable [21] PID Freeze [22] PID gain sel [23] Motorpot Up [24] Motorpot Dn [25] Reset Motorpot	Non attivo Comando di RUN (Start) / Salita (LIFT) Comando di reverse / Discesa (LIFT) Guasto esterno con contatto NO Guasto esterno con contatto NC Comando di reset allarme Comando per abilitazione freq. Di JOG Selezione binaria funzione multi velocità / selettore vel. Alta (LIFT) Selezione binaria funzione multi velocità / selettore vel. Bassa (LIFT) Selezione binaria funzione multi velocità / selettore vel. di servizio (LIFT) Selezione binaria funzione multi velocità / Selettore vel. ausiliaria (LIFT) Selezione binaria multiramp Selezione binaria multiramp Abilitazione del drive con un contatto NO Abilitazione del drive con un contatto NC Abilitazione frenatura DC Comando per esecuzione frenatura DC Comando per esecuzione funzione Autocapture Abilitazione/disabilitazione e funzione blocco rampa Rampa a 0Hz & comandi drive attivi Abilitazione della funzione PID Congelamento segnale PID di uscita Selettori guadagni riferimento PID Incremento riferimento Motopotenziometro Decremento riferimento Motopotenziometro Comando di reset rif. Motopotenziometro	1	0	39				100

CODE	NAME	DESCRIPTION	[CODE] FUNCTION	DESCRIPTION	DEFAULT	MIN	MAX	UNIT	VARIATION	IPA
			[26] Fast stop [27] Zero freq [28] Stop 3-wire [29] Start + Freq sel 1 [30] Start + Freq sel 2 [31] Start + Freq sel 3 [32] Start + Freq sel 4 [33] Emergency battery supply [34] 2 nd Run/Fwd [35] Cmd mode sel 1 [36] Cmd mode sel 1 [37] Run to Death NO [38] Run to Death NC [39] Alarm Autoreset Dis.	Fermata rapida Abilitazione frequenza di uscita a 0 Comando di Stop (NC) in modalità 3 fili (P001=2) In modalità 3 fili (P001=2) comando di marcia + selettore freq. 1 In modalità 3 fili (P001=2) comando di marcia + selettore freq. 2 In modalità 3 fili (P001=2) comando di marcia + selettore freq. 3 In modalità 3 fili (P001=2) comando di marcia + selettore freq. 4 Alimentazione da batteria per manovra emergenza Secondo comando RUN Selettore modo sorgente comandi 1 Selettore modo sorgente comandi 2 Comando marcia alla morte NO Comando marcia alla morte NC Disabilitazione autoreset allarmi	-	0	39			100
I.001	Dig input 2 cfg	Config. Ingresso digitale 2	Come per I.000		2	0	39			101
I.002	Dig .input 3 cfg	Config. Ingresso digitale 3	Come per I.000		3	0	39			102
I.003	Dig. Input 4 cfg	Config. Ingresso digitale 4	Come per I.000		6	0	39			103
I.004	Dig. Input 5 cfg	Config. Ingresso digitale 5	Come per I.000		5	0	39			104
I.005	Dig. Input 6 cfg	Config. Ingresso digitale 6	Come per I.000		0	0	39			105
I.006	Dig. Input 7 cfg	Config. Ingresso digitale 7	Come per I.000		0	0	39			106
I.007	Dig. Input 8 cfg	Config. Ingresso digitale 8	Come per I.000		0	0	39			107
Ingressi digitali-Opzionli										
I.050	Exp dig in 1 cfg	Configurazione ingresso digitale opzionale 1 (scheda di espansione)	Come per I.000		0	0	39			108
I.051	Exp dig in 2 cfg	Configurazione ingresso digitale opzionale 2 (scheda di espansione)	Come per I.000		0	0	39			109
I.052	Exp dig in 3 cfg	Configurazione ingresso digitale opzionale 3 (scheda di espansione)	Come per I.000		0	0	39			110
I.053	Exp dig in 4 cfg	Configurazione ingresso digitale opzionale 4 (scheda di espansione)	Come per I.000		0	0	39			111
Uscite digitali-Scheda di Regolazione										

CODE	NAME	DESCRIPTION	[CODE] FUNCTION	DESCRIPTION	DEFAULT	MIN	MAX	UNIT	VARIATION	IPA		
I.100	Dig output 1 cfg	Configurazione Uscita Relè	<p>[0] Drive ready</p> <p>[1] Alarm state</p> <p>[2] Not in alarm</p> <p>[3] Motor running</p> <p>[4] Motor stopped</p> <p>[5] REV Rotation</p> <p>[6] Steady state</p> <p>[7] Ramping</p> <p>[8] UV running</p> <p>[9] Out trq>thr</p> <p>[10] Current lim</p> <p>[11] DC-link lim</p> <p>[12] Limit active</p> <p>[13] Autocapt run</p> <p>[14] Reserved</p> <p>[15] Neg pwrfact</p> <p>[16] PID err><</p> <p>[17] PID err>thr</p> <p>[18] PID err<thr</p> <p>[19] PID er><(inh)</p> <p>[20] PID err>(inh)</p> <p>[21] PID err<(inh)</p> <p>[22] FWD enc rot</p> <p>[23] REV enc rot</p> <p>[24]Encoder stop</p> <p>[25]Encoer run</p> <p>[26] Extern fault</p> <p>[27] No ext fault</p> <p>[28] Serial T0</p> <p>[29] freq=thr1</p> <p>[30] freq!=thr1</p> <p>[31] freq>thr1</p> <p>[32] freq>thr1</p> <p>[33] freq=thr2</p>	<p>Drive pronto</p> <p>Logica positiva per la segnalazione allarme</p> <p>Logica negativa per la segnalazione allarme</p> <p>Comando di RUN attivo (Fwd) (Rev)</p> <p>Comando di RUN non attivo e frequenza=0Hz</p> <p>Rotazione anti-oraria del motore</p> <p>Rotazione a regime del motore</p> <p>Rampa di accelerazione / decelerazione in atto.</p> <p>Intervento allarme UV durante rotazione motore.</p> <p>Coppia di uscita>P.241.</p> <p>Limite di corrente (in rampa o a regime</p> <p>Limite del DC Bus</p> <p>Segnalazione generale di limite del drive</p> <p>Funzione autocapture in esecuzione</p> <p>Riservato</p> <p>Power factor negativo (Cos phi negativo).</p> <p>Errore PID>A.058 & <=A.059</p> <p>Errore PID> A.058.</p> <p>Errore PID<=A.059</p> <p>Errore PID>A.058 & <=A.059</p> <p>Errore PID>A.058</p> <p>Errore PID<=A.059</p> <p>Encoder in senso orario</p> <p>Encoder in senso anti-orario</p> <p>Encoder fermo</p> <p>Encoder in movimento</p> <p>Segnalazione guasto esterno con logica positiva</p> <p>Segnalazione guasto esterno con logica neg.</p> <p>Time out comunicazione linea seriale</p> <p>Frequenza di uscita=P.440&P.441</p> <p>Frequenza di uscita ≠ di P.440&p.441</p> <p>Frequenza di uscita> di P.440&p.441</p> <p>Frequenza di uscita < di P.440&P.441</p> <p>Frequenza di uscita =</p>	0	0	53					112

CODE	NAME	DESCRIPTION	[CODE] FUNCTION	DESCRIPTION	DEFAULT	MIN	MAX	UNIT	VARIATION	IPA
			[34] freq!=thr2	P.442&P.443 Frequenza di uscita ≠ di P.442&P.443						
			[35] freq>thr2	Frequenza di uscita > di P.442&P.443						
			[36] freq>thr2	Frequenza di uscita < di P.442&P.443						
			[37] HS temp=thr	Temperatura dissipatore = P.480&P.481						
			[38] HS temp!=thr	Temperatura dissipatore ≠ di P.480&P.481						
			[39] HS temp>thr	Temperatura dissipatore > di P.480&P.481						
			[40] HS temp<thr	Temperatura dissipatore < di P.480&P.481						
			[41] Output freq	Frequenza sincronizzata con il valore della frequenza di uscita						
			[42] Out freq x 2	Frequenza sincronizzata X2 con il valore della frequenza di uscita						
			[43] Out Coast Thru	Fermata controllata						
			[44] Out Emg Stop	Fermata di emergenza						
			[45] Brake	Disabilitazione Freno meccanico						
			[46] I.180=thresh	Grandezza selezionata da I.180=I.181&I.182						
			[47] I.180!=thres	Grandezza selezionata da I.180≠I.181&I.182						
			[48] I.180>thresh	Grandezza selezionata da I.180>I.181&I.182						
			[49]] I.180<thres	Grandezza selezionata da I.180<I.181&I.182						
			[50] I.180<threshold (with RUN command)	Grandezza selezionata da I.180<I.181&I.182 solo durante la marcia						
			[51] Steady state with RUN command	Rotazione a regime del motore solo se in marcia						
			[52] Motor running (no RTD)	Motore in marcia (non in marcia alla morte)						
			[53] Alarm pulse code	Impulsi codifica allarme						
I.101	Dig output 2 cfg	Configurazione Uscita digitale 2	Come per I.100		3	3	3			113
I.102	Dig output 3 cfg	Configurazione Uscita digitale 3	Come per I.100	USCITA DIGITALE	3	0	53			114
I.103	Dig output 4 cfg	Configurazione Uscita digitale 4	Come per I.100		1	1	1			115
Uscite digitali-Opzionali										
I.150	Exp DigOut 1cfg	Configurazione Uscita digitale 1 opzionale (scheda di espansione)	Come per I.100		0	0	53			116
I.151	Exp DigOut 2cfg	Configurazione Uscita digitale 2 opzionale (scheda di espansione)	Come per I.100		0	0	53			117

CODE	NAME	DESCRIPTION	[CODE] FUNCTION	DESCRIPTION	DEFAULT	MIN	MAX	UNIT	VARIATION	IPA
I.152	Exp DigOut 3cfg	Configurazione Uscita digitale 3 opzionale (scheda di espansione)	Come per I.100		0	0	53			180
Multi-source comparator										
I.180	Source selection	Grandezza da confrontare	[0] None [1] Analog in 1 [2] Analog in 2 [3] Analog in 3 [4] Analog out 1 [5] Analog out 2 [6] Analog out Exp 1	Non attivo Ingresso analogico 1 (d.201) Ingresso analogico 2 (d.211) Ingresso analogico 2 (d.221) Uscita analogica 1 (d.250) Uscita analogica 2 (d.260) Uscita analogica espansione 1 (d.270)	0	0	19		1	185
			[7] Output frequency [8] Reference frequency [9] Encoder frequency [10] Output voltage [11] DC link voltage [12] Output current [13] Power factor [14] Power [kW] [15] Heatsink temp [16] Regulation Temperature [17] Drive OverLoad [18] Motor OverLoad [19] Resistor OverLoad (d.053)	Frequenza di uscita (d.000) Frequenza di riferimento (d.001) Frequenza encoder (d.301) Tensione di uscita (rms) (d.003) Tensione del bus (Vdc) (d.004) Corrente di uscita (rms) (d.002) Power factor (cosφ) (d.005) Potenza di uscita (d.006) Temperatura del dissipatore (d.050) Temperatura scheda Regolazione (d.054) Sovraccarico del drive (d.051) Sovraccarico del motore (d.052) Sovraccarico resistenza di frenatura (d.053)						
I.181	Thershold level	Livello Soglia di segnalazione			0.0	0	100.0	%	0.1	186
I.182	Hysteresis/tolerance level	Isteresi della soglia di segnalazione (I.181)			0.5	0.1	50.0		0.1	187
I.183	Signalling delay	Ritardo segnalazione			0.0	0.0	25.0	sec	0.1	188
Ingressi Analogici-Scheda di Regolazione										
I.200	An In 1 Type	Configurazione ingresso analogico 1	[0] -10/+10V [1] 0-10V/0-20mA [2] 4-20mA [3] 4-20mA + allarme sensore	Bipolare +/- 10V Unipolare 0-10V o 0-20mA Unipolare 4-20mA Unipolare 4-20mA con segnalazione mancanza sensore	1	0	3			118
I.201	An In 1 offset	Offset ingresso analogico 1			0	-99,9	99.9			119
I.202	An In 1 gain	Guadagno ingresso analogico 1			1.00	-9.99	9.99			120

CODE	NAME	DESCRIPTION	[CODE] FUNCTION	DESCRIPTION	DEFAULT	MIN	MAX	UNIT	VARIATION	IPA
I.203	An In 1 minimum	Valore min.ingresso analogico 1			0	0	99.99			121
I.204	An in 1 filter	Tempo di risposta reazione segnale (filtro An 1)			0.003	0.001	0.250			122
I.205	An in 1 Clip lev	Saturazione Ingresso Ingresso analogico 1			0.5	0	25.0			181
I.210	An In 2 Type	Configurazione ingresso analogico 2	[0] -10/+10V [1] 0-10V/0-20mA [2] 4-20mA [3] 4-20mA + allarme sensore	Bipolare +/- 10V Unipolare 0-10V o 0-20mA Unipolare 4-20mA Unipolare 4-20mA con segnalazione mancanza sensore	0	0	3			123
I.211	An In 2 offset	Offset ingresso analogico 2			0	-99,9	99.9			124
I.212	An In 2 gain	Guadagno ingresso analogico 2			1.00	-9.99	9.99			125
I.213	An In 2 minimum	Valore min.ingresso analogico 2			0	0	99.99			126
I.214	An in 2 filter	Tempo di risposta reazione segnale (filtro An 2)			0.003	0.001	0.250			127
I.215	An in 2 Clip lev	Saturazione Ingresso Ingresso analogico 2			0.5	0	25.0			182
I.220	An In 3 Type	Configurazione ingresso analogico 3	[1] 0-10V/0-20mA [2] 4-20mA [3] 4-20mA + allarme sensore	Unipolare 0-10V o 0-20mA Unipolare 4-20mA Unipolare 4-20mA con segnalazione mancanza sensore	1	1	3			128
I.221	An In 3 offset	Offset ingresso analogico 3			0	-99,9	99.9			129
I.222	An In 3 gain	Guadagno ingresso analogico 3			1.00	-9.99	9.99			130
I.223	An In 3 minimum	Valore min.ingresso analogico 3			0	0	99.99			131
I.224	An in 3 filter	Tempo di risposta reazione segnale (filtro An 3)			0.003	0.001	0.250			132
I.225	An in 3 Clip lev	Saturazione Ingresso Ingresso analogico 3			0.5	0	25.0			183

Uscite Analogiche-della Scheda di Regolazione

CODE	NAME	DESCRIPTION	[CODE] FUNCTION	DESCRIPTION	DEFAULT	MIN	MAX	UNIT	VARIATION	IPA
I.300	Analog out 1 cfg	Configurazione Uscita Analogica 1	[0] Freq out abs [1] Freq out [2] Output curr [3] Out voltage [4] Out trq (pos) [5] Out trq (abs) [6] Out trq [7] Out pwr (pos) [8] Out pwr (abs) [9] Out pwr [10] Out PF [11] Enc freq abs [12] Encoder freq [13] Freq ref abs [14] Freq ref [15] Load current [16] Magn current [17] PID output [18] DClink volt	Frequenza di uscita (valore assoluto). Frequenza di uscita. Corrente di uscita. Tensione di uscita. Coppia di uscita (valore positivo). Coppia di uscita (valore assoluto). Coppia di uscita Potenza di uscita (valore positivo). Potenza di uscita (valore assoluto). Potenza di uscita. Power Factor di uscita. Frequenza encoder (valore assoluto). Frequenza encoder. Frequenza di riferimento (valore assoluto). Frequenza di riferimento. Corrente di carico. Corrente magnetizzante del motore. Segnale di uscita del regolatore PID. Livello di tensione del DC Bus.	0	0	22			133
			[19] U current [20] V current [21] W current [22] Freq ref fact	Segnale corrente di uscita fase U. Segnale corrente di uscita fase V. Segnale corrente di uscita fase W. Fattore multipl.del rif di freq						
I.301	An out 1 offset	Offset Uscita Analog1			0	-9.99	9.99		0.01	134
I.302	An out 1 gain	Guadagno Uscita Analogica 1			1.00	-9.99	9.99		0.01	135
I.303	An out 1 filter	Costante di tempo del filtro d'uscita Out Analogic 1			0	0	2.5		0.01	136
I.304	An out 1 Type	Tipo Uscita Analogica	[0] Unipolare [1] Bipolare (+/-)	Impostare concordemente al Jumper J3	0	0	0			184
I.310	Analog out 2 cfg	Configurazione Uscita Analogica 2	Come I.300	NON DISPONIBILE HW	2	0	22			137
I.311	An out 2 offset	Offset Uscita Analog2			0	-9.99	9.99		0.01	138
I.312	An out 2 gain	Guadagno Uscita Analogica 2			1.00	-9.99	9.99		0.01	139
I.313	An out 2 filter	Costante di tempo del filtro d'uscita Out Analogic 2			0	0	2.5		0.01	140
Uscita Analogica -Opzionali										
I.350	Exp An out 1 cfg	Configurazione Uscita Analogica opzionale 1	Come I.300		3	0	22			141
I.351	Exp An out 1 offset	Offset Uscita Analog opzionale 1			0	-9.99	9.99		0.01	142
I.352	Exp An out 1 gain	Guadagno Uscita Analogica opzionale 1			1.00	-9.99	9.99		0.01	143

CODE	NAME	DESCRIPTION	[CODE] FUNCTION	DESCRIPTION	DEFAULT	MIN	MAX	UNIT	VARIATION	IPA
I.353	Exp An out 1 filter	Costante di tempo del filtro d'uscita Out Analogic opzionale 1			0	0	2.5		0.01	144
Abilitazione I / O Virtuali										
I.400	Inp by serial en	Abilitazione ingressi digitali virtuali			0	0	255			145
I.410	Exp in by ser en	Abilitazione gestione ingressi su Exp da seriale			0	0	15			146
I.420	Out by ser en	Abilitazione uscite digitali virtuali			0	0	15			147
I.430	Exp out by ser en	Abilitazione uscite digitali virtuali opzionali			0	0	3			148
I.450	An out by ser en	Abilitazione uscite analogiche virtuali			0	0	255			149
Configurazione Encoder										
I.500	Encoder enable	Abilitazione della retroazione da Encoder	[0] Disable [1] Enable	Retroazione disabilitata Retroazione abilitata	0	0	1			150
I.501	Encoder ppr	Impostazione numero impulsi encoder [dato di trga]			100	1	9999			151
I.502	Encoder channels cfg	Configurazione canali encoder	[0] Un canale [1] Due canali	Canale A (A+A-) Canale A+B (A+A-B+B-)	0	0	1			152
I.503	Enc spd mul fact	Fattore moltiplicativo degli impulsi encoder (settati in I.501)			1.00	0.01	99.9 9			153
I.504	Enc update time	Tempo di campionamento impulsi encoder			0.1	0	25.0			150
Configurazione Linea Seriale										
I.600	Serial link cfg	Configurazione protocollo & impostazione linea seriale	Protocol type [0] Foxlink 7E1 [1] Foxlink 7O1 [2] Foxlink 7N2 [3] Foxlink 8N1 [4] ModBus 8N1 [5] JBus 8N1 [6] ENET-X [7] Foxlink 8N1 * [8] Profibus [9] Remote keypad [10] Foxlink 7E1 * [11] Foxlink 7O1 * [12] Foxlink 7N2 *	PROT Type BIT Parity S Foxlink 7E1 7 Even 1 Foxlink 7O1 7 Odd 1 Foxlink 7N2 7 None 2 Foxlink 8N1 8 None 1 ModBus 8N1 8 None 1 Jbus 8N1 8 None 1 Easy Net - X Foxlink 8N1 compat. FOX Profibus DP / Profidrive Tastiera remota Riservato Riservato Riservato	4	0	12		1	155
I.601	Serial link bps	Baudrate linea seriale	[0] 600 baud [1] 1200 baud [2] 2400 baud [3] 4800 baud [4] 9600 baud [5] 19200 baud [6] 38400 baud	600 baud rate 1200 baud rate 2400 baud rate 4800 baud rate 9600 baud rate 19200 baud rate 38400 baud rate	4	0	6			156
I.602	Device address	Indirizzo linea seriale			1	0	99		1	157
I.603	Ser answer delay	Tempo di risposta linea Seriale			1	0	250	ms	1	158
I.604	Serial timeout	Timeout trasmissione linea seriale			0.0	0	25	Sec	0.1	159

CODE	NAME	DESCRIPTION	[CODE] FUNCTION	DESCRIPTION	DEFAULT	MIN	MAX	UNIT	VARIATION	IPA
I.605	En timeout alm	Abilitazione allarme timeout seriale	[0] Disabile [1] Enable	Drive non in allarme e segnalazione su uscita digitale Drive in allarme e segnalazione su uscita digitale	0	0	1			160
I.606	En timeout alm storage	Abilitazione memorizzazione allarme timeout seriale	[0] Disabile [1] Enable		1	0	1			189
Configurazione Scheda Opzionale										
I.700	Option 1 type	Configurazione tipo di scheda opzionale 1 RISERVATO	[0] Board Off [1] Board master [2] I/O Board [3] Board free [4] SBI Board	Riservato Riservato Riservato Riservato	0	0	4			161
I.701	Option 2 type	Configurazione tipo di scheda opzionale 2 RISERVATO	[0] Board Off [1] Board master [2] I/O Board [3] Board free [4] SBI Board	Riservato Riservato Riservato Riservato	0	0	4			162
Configurazione Bus di Campo										
I.750	SBI Address	Indirizzo SBI dello slave connesso al bus di campo			3	0	255			163
I.751	CAN baudrate	CAN Open baudrate	[0] 10 KHz [1] 20 KHz [2] 50 KHz [3] 125 KHz [4] 250 KHz [5] 500 KHz [6] 1000 KHz		5	0	6			164
I.752	SBI Profibus mod	Modo di utilizzo scambio dati tra la scheda SBI Profibus e il Master	[0] Custom [1] PPO1 [2] PPO2 [3] PPO3 [4] PPO4	Riservato Riservato Riservato Riservato	2	0	4	Sec	0.1	165
I.753	SBI CAN mode	Selezione del protocollo del bus di campo	[0] OFF [1] CAN Open [2] DeviceNet	Riservato Riservato	0	0	2			166
I.754	Bus Flt Holdoff	Ritardo intervento allarme di Bus Fault			0.0	0	60.0	Sec		179
I.760	SBI to Drv W 0	Word 0 da SBI al drive			0	0	1999			167
I.761	SBI to Drv W 1	Word 1 da SBI al drive			0	0	1999			168
I.762	SBI to Drv W 2	Word 2 da SBI al drive			0	0	1999			169
I.763	SBI to Drv W 3	Word 3 da SBI al drive			0	0	1999			170
I.764	SBI to Drv W 4	Word 4 da SBI al drive			0	0	1999			171
I.765	SBI to Drv W 5	Word 5 da SBI al drive			0	0	1999			172
I.770	Drv to SBI W 0	Word 0 dal drive alla SBI			1	0	1999			173
I.771	Drv to SBI W 1	Word 1 dal drive alla SBI			2	0	1999			174
I.772	Drv to SBI W 2	Word 2 dal drive alla SBI			3	0	1999			175
I.773	Drv to SBI W 3	Word 3 dal drive alla SBI			4	0	1999			176

CODE	NAME	DESCRIPTION	[CODE] FUNCTION	DESCRIPTION	DEFAULT	MIN	MAX	UNIT	VARIATION	IPA
I.774	Drv to SBI W 4	Word 4 dal drive alla SBI			5	0	1999			177
I.775	Drv to SBI W 5	Word 5 dal drive alla SBI			6	0	1999			178

7.1.4 Menu F - FREQ & RAMP

CODE	NAME	DESCRIPTION	[CODE] FUNCTION	DESCRIPTION	DEFAULT	MIN	MAX	UNIT	VARIATION	IPA
Motopotenziometro										
F.000	Motorpot	Riferimento motopotenziometro			0.00	0.00	F.020	Hz	0.01	300
F.001	Motorpotref	Riferimento motopotenziometro x Krpm*K		P602 seleziona K_{rpm} e K	0.00	0.00	F.020 xK_{rpm} xK			343
F.010	Acc/Dec time mp	Tempo di rampa per motopot (accel/decel)			10.0	0.1	999.9	Sec	0.1	301
F.011	Motorpot offset	Riferimento minimo Motopotenziometro			0.0	-50.0	F.020	Hz	0.1	302
F.012	Mp output mode	Motopotenziometro unipolare / bipolare	[0] Unipolar [1] Bipolar	Motopotenziometro Unipolare Motopotenziometro bipolare	0	0	1			303
F.013	Mp auto save	Memoria riferimento Motopotenziometro	[0] Disable [1] Enable	Disabilitazione Motopot. Con memoria Abilitazione Motopot. Con memoria	1	0	1			304
Limiti per Riferimento di Frequenza										
F.020	Max ref freq	Soglia massima del rif. Anal./dig. Di frequenza (x entrambi i sensi di marcia)			50	25.0	1000	Hz	0.1	305
F.021	Min ref freq	Valore minimo riferimento di frequenza			0.0	0.0	50.0	Hz	0.1	306
Selezione Sorgente Riferimenti										
F.050	Ref 1 channel	Sorgente del canale di riferimento 1	[0] Null [1] Analog inp 1 [2] Analog inp 2 [3] Freq ref x [4] Multispeed [5] Motorpotent [6] Analog inp 3 [7] Encoder [8] FieldBus	Nessuno Ingresso analogico 1 Ingresso analogico 2 Frequenza digitale di riferimento F.100 Multi velocità Rif. Motopotenziometro Ingresso analogico 3 Rif. da segnale Encoder Rif. da Bus di campo	1	0	8			307
F.051	Ref 2 Channel	Sorgente del canale di riferimento 2	[0] Null [1] Analog inp 1 [2] Analog inp 2 [3] Freq ref x [4] Multispeed [5] Motorpotent [6] Analog inp 3 [7] Encoder [8] FieldBus	Nessuno Ingresso analogico 1 Ingresso analogico Frequenza digitale di riferimento F.101 Multi velocità Rif. Motopotenziometro Ingresso analogico 3 Rif. da segnale Encoder Rif. da Bus di campo	0	0	8			308
F.060	MltFrq channel 1	Sorgente del canale multi frequenza 1	Come per F.050		3	0	8			309
F.061	MltFrq channel 2	Sorgente del canale multi frequenza 2	Come per F.051		3	0	8			310
Selezione Sorgente Fattore moltiplicativo per Riferimento										
F.080	Ref fact source	Selettore della sorgente per il fattore moltiplicativo sul riferimento	[0] Disabilitato [1] Analog inp 1 [2] Analog inp 2 [3] Analog inp 3	Vedi fig.7.5.1	0	0	3			342

CODE	NAME	DESCRIPTION	[CODE] FUNCTION	DESCRIPTION	DEFAULT	MIN	MAX	UNIT	VARIATION	IPA
Funzione Multi Velocità										
F.100	Frequency ref 0 / High speed	Frequenza digitale 0 / Velocità alta (solo se P000=5 o 6)			0.0	- F020	F020	Hz	0.1	311
F.101	Frequency ref 1 / Low speed	Frequenza digitale 1 / Velocità bassa (solo se P000=5 o 6)			0.0	- F020	F020	Hz	0.1	312
F.102	Frequency ref 2 / Service speed	Frequenza digitale 2 / Velocità di servizio (solo se P000=5 o 6)			0.0	- F020	F020	Hz	0.1	313
F.103	Frequency ref 3 / Correction speed	Frequenza digitale 3 / Velocità ausiliaria (solo se P000=5 o 6)			0.0	- F020	F020	Hz	0.1	314
F.104	Frequency ref 4 / Smoot start	Frequenza digitale 4 / Velocità di partenza (solo se P000=5 o 6)			0.0	- F020	F020	Hz	0.1	315
F.105	Frequency ref 5	Frequenza digitale 5			0.0	- F020	F020	Hz	0.1	316
F.106	Frequency ref 6	Frequenza digitale 6			0.0	- F020	F020	Hz	0.1	317
F.107	Frequency ref 7	Frequenza digitale 7			0.0	- F020	F020	Hz	0.1	318
F.108	Frequency ref 8	Frequenza digitale 8			0.0	- F020	F020	Hz	0.1	319
F.109	Frequency ref 9	Frequenza digitale 9			0.0	- F020	F020	Hz	0.1	320
F.110	Frequen ref 10	Frequenza digitale 10			0.0	- F020	F020	Hz	0.1	321
F.111	Frequen ref 11	Frequenza digitale 11			0.0	- F020	F020	Hz	0.1	322
F.112	Frequen ref 12	Frequenza digitale 12			0.0	- F020	F020	Hz	0.1	323
F.113	Frequen ref 13	Frequenza digitale 13			0.0	- F020	F020	Hz	0.1	324
F.114	Frequen ref 14	Frequenza digitale 14			0.0	- F020	F020	Hz	0.1	325
F.115	Frequen ref 15	Frequenza digitale 15			0.0	- F020	F020	Hz	0.1	326
F.116	Jog frequency	Frequenza per marcia JOG			1.0	- F020	F020	Hz	0.1	327
Lift specific speed parameters										
F.150	Speed selection tolerance window	Finestra di tolleranza per la selezione di velocità			20	10	1000	msec	5	344
F.151	Short floor const speed minimum time	Tempo minimo a velocità costante durante piano corto			0.0	0.0	5.0	sec	0.1	345
F.152	Smoot Start time	Durata velocità di partenza			0.5	0.0	5.0	sec	0.1	346
F.160	F.101 Lift speed kind	tipo velocità F.101	[0] zero speed [1] low speed [2] low speed w slip comp. [3] high speed [4] service speed [5] other speed	velocità nulla velocità bassa velocità bassa con comp. scorr. velocità alta velocità servizio altra velocità	0	0	5		1	351

CODE	NAME	DESCRIPTION	[CODE] FUNCTION	DESCRIPTION	DEFAULT	MIN	MAX	UNIT	VARIATION	IPA
F.161	F.102 Lift speed kind	tipo velocità F.102	come F.160	come F.160	0	0	5		1	352
F.162	F.102 Lift speed kind	tipo velocità F.103	come F.160	come F.160	0	0	5		1	353
F.163	F.102 Lift speed kind	tipo velocità F.104	come F.160	come F.160	0	0	5		1	354
F.164	F.102 Lift speed kind	tipo velocità F.105	come F.160	come F.160	0	0	5		1	355
F.165	F.102 Lift speed kind	tipo velocità F.106	come F.160	come F.160	0	0	5		1	356
F.166	F.102 Lift speed kind	tipo velocità F.107	come F.160	come F.160	0	0	5		1	357
Configurazione Rampa										
F.200	Ramp resolution	Risoluzione rampe accel/decel.	[0] 0.01 [1] 0.1s [2] 1s	Da 0.01 a 99.99s Da 0.1 a 999.99s Sa 1 a 9999s	1	0	2			328
F.201	Acc time 1	Tempo di accelerazione 1			5.0	0.1 (***)	999.9 (***)	Sec	0.1 (***)	329
F.202	Dec time 1	Tempo di decelerazione 1			5.0	0.1 (***)	999.9 (***)	Sec	0.1 (***)	330
F.203	Acc time 2	Tempo di accelerazione 2			5.0	0.1 (***)	999.9 (***)	Sec	0.1 (***)	331
F.204	Dec time 2	Tempo di decelerazione 2			5.0	0.1 (***)	999.9 (***)	Sec	0.1 (***)	332
F.205	Acc time 3	Tempo di accelerazione 3			5.0	0.1 (***)	999.9 (***)	Sec	0.1 (***)	333
F.206	Dec time 3 / FS	Tempo di decelerazione 3 / decelerazione fast stop			5.0	0.1 (***)	999.9 (***)	Sec	0.1 (***)	334
F.207	Acc time 4 / JOG	Tempo di accelerazione 4/Tempo di accel. JOG			5.0	0.1 (***)	999.9 (***)	Sec	0.1 (***)	335
F.208	Dec time 4 / JOG	Tempo di decelerazione 4/Tempo di decel. JOG			5.0	0.1 (***)	999.9 (***)	Sec	0.1 (***)	336
F.220	Ramp change frequency	Soglia frequenza di riferimento per cambio tipo di rampa			0.0	0.0	50.0	Hz	0.1	350
F.250	S-curve/jerk time start acceleration	Rampa ad S inizio accelerazione			0.0	0.0	10.0	Sec	0.1	337
F.251	S-curve/jerk time end acceleration	Rampa ad S fine accelerazione			0.0	0.0	10.0	Sec	0.1	346
F.252	S-curve/jerk time start deceleration	Rampa ad S inizio decelerazione			0.0	0.0	10.0	Sec	0.1	347
F.253	S-curve/jerk time end deceleration	Rampa ad S fine decelerazione			0.0	0.0	10.0	Sec	0.1	348
F.260	Ramp extens src	Sorgente del segnale per estensione della rampa	[0] Null [1] Analog inp 1 [2] Analog inp 2 [3] Analog inp 3	Nessuno Ingresso analogico 1 Ingresso analogico 2 Ingresso analogico 3	0	0	3			338
Salto Frequenze										
F.270	Jump amplitude	Isteresi frequenza di salto			0.0	0.0	200.0	Hz	0.1	339
F.271	Jump frequ. 1	Frequenza di salto 1			0.0	0.0	1000.0	Hz	0.1	340

CODE	NAME	DESCRIPTION	[CODE] FUNCTION	DESCRIPTION	DEFAULT	MIN	MAX	UNIT	VARIATION	IPA
F.272	Jump frequ. 2	Frequenza di salto 2			0.0	0.0	1000. 0	Hz	0.1	341

7.1.5 Menu P - PARAMETER

CODE	NAME	DESCRIPTION	[CODE] FUNCTION	DESCRIPTION	DEFAULT	MIN	MAX	UNIT	VARIATION	IPA
Comandi Start, Stop, ...										
P.000	Cmd source sel	Sorgente per il comando di START & STOP	[0] Keypad [1] Terminals [2] Virtual [3] H-command [4] ControlWord [5] Lift sequenze - Direct [6] Lift sequenze - Combined	START & STOP via tastierino (+abilitazione 24V in morsettiera) START & STOP via morsettiera Impostaz. dei comandi via Virtual & Morsettiera Impostaz. Dei comandi via linea seriale RS485 Riservato Sequenze Lift con selezione diretta della velocità da morsettiera e/o ingressi virtuali Sequenze Lift con selezione combinatoria della velocità da morsettiera e/o ingressi virtuali	1	0	6			400
P.001	RUN Input config	Logica comandi	[0] Run / Rev [1] Fwd / Rev [2] 3 wire mode [3] Source sel + RTD [4] 3 wire mode Fwd/Rev [5] 3 wire mode Run toggle	REVERSE Attivo con il comando RUN REVERSE Attivo senza il comando RUN Comando a tre fili Start e Stop impulsivi +Reverse Selezione sorgente con marcia alla morte Comando a tre fili Forward, Reverse e Stop impulsivi Comando a tre fili Start e stop impulsivi con Start bistabile	0	0	5			401
P.002	Reversal anale	Abilitazione comando di reverse	[0] Disable [1] Enable	Disabilitazione comando di REVERSE Abilitazione comando di REVERSE	1	0	1			402
P.003	Safety	Sicurezza del comando di START	[0] OFF [1] ON	START consentito con il RUN attivo all'accensione del drive START non consentito con il RUN attivo all'accensione del drive	1	0	1			403
P.004	Stop mode	Modalità di arresto del motore	[0] In ramp [1] Ramp to stop	Decelerazione in rampa Arresto per inerzia	0	0	1			493
P.005	Deflt rot revers	Inverte il senso di rotazione	[0] Disable [1] Enable	Funzione disabilitata Inverte il senso di rot.	0	0	1			502
P.006	Start command delay	Ritardo comando di marcia			0.00 0	0.00 0	1.00 0	Sec	0.00 5	527
P.007	Stop command delay	Ritardo comando di arresto			0.00 0	0.00 0	1.00 0	Sec	0.00 5	528
P.008	Alarm safe stop	Abilitazione gestione arresto in sicurezza da allarme	[0] Disable [1] Enable	La gestione degli allarmi avviene con la disabilitazione immediata, lasciando il motore in rotazione libera Gli allarmi vengono gestiti in modo da decelerare (e arrestare, se possibile) il motore.	0	0	1	1		520

CODE	NAME	DESCRIPTION	[CODE] FUNCTION	DESCRIPTION	DEFAULT	MIN	MAX	UNIT	VARIATION	IPA
P.010	LIFT second sequence	Abilitazione "seconda sequenza Lift"		La seconda sequenza Lift comporta la disabilitazione istantanea della modulazione al cadere di uno qualsiasi tra abilitazione, direzione o velocità	0	0	1	1		511
P.011	Lift emergency battery mode	abilita gestione manovra di emergenza con alim. da batteria	[0] disable [1] ext. way sel [2] auto way sel	disabilitata selez. direzione esterna selez. direzione autom.	0	0	2	1		536
Alimentazione										
P.020	Mains voltage	Tensione di rete (alimentazione drive)	230 380 400 420 440 460 480	230V 380V 400V 420V 440V 460V 480V	(****)	(****)	(****)	V		404
P.021	Mains frequency	Frequenza di rete	50 60	50Hz 60Hz	(****)	(****)	(****)	Hz		405
P.022	Lift emgy battery voltage	tensione batteria per manovra emergenza			48	40	120	V	1	537
Dati Motore										
P.040	Motor rated curr	Corrente del motore			(*)	(*)	(*)	A	0.1	406
P.041	Motor pole pairs	Paia poli del motore			2	1	60			407
P.042	Motor power fact	Power factor del motore (cosφ)			(*)	0.01	1		0.01	408
P.043	Motor stator R	Resistenza statorica del Motore (misurata)			0	0	99.9 9	Ohm	0.01	409
P.044	Motor cooling	Tipo ventilazione del motore	[0] Natural [1] Forced	Autoventilato Servoventilato	100	0	200			410
P.045	Motor thermal K	Costante termica Motore			30	1	120	Min		411
P.046	Motor nom slip	Scorrimento nom Motore		(No-N)/No	(**)	0	25	%		501
P.047	Motor nom eff	Efficienza nom Motore			(**)	50	100	%		504
P.048	Stator resistance tracking enable	Abilitazione dell'inseguimento della resistenza statorica	[0] Disable [1] Enable	Misura allo start se P.303 >= 0.5s e/o misura allo stop se P.304 >= 0.5s	0	0	1	1		532
Curva V / F										
P.060	V/f shape	Caratteristica V/F	[0] Custom [1] Linear [2] Quadratic	Caratteristica definita dall'utente Caratteristica lineare Caratteristica Quadratica	1	0	2			412
P.061	Max out voltage	Massima tensione di uscita (dato di targa del motore)			(**)	50	(**)	V	1	413
P.062	Base frequency	Frequenza di uscita (dato di targa del motore)			50.0	25.0	500.0	Hz	0.1	414
P.063	V/f interm volt	Tensione intermedia V/F			110	110	P.061	V		415
P.064	V/f interm freq	Frequenza intermedia V/F			25.0	25	P.062	Hz	0.1	416
Limiti per Frequenza uscita										
P.080	Max output freq	Massima frequenza di uscita			100	1	110	%	0.1	417

CODE	NAME	DESCRIPTION	[CODE] FUNCTION	DESCRIPTION	DEFAULT	MIN	MAX	UNIT	VARIATION	IPA
P.081	Min output	Minima frequenza di uscita			0.0	0.0	25.0	% of F.020	0.1	418
Compensazione scorrimento										
P.100	Slip compensat	Compensazione di scorrimento			0.1	0	250	%		
P.101	Slip comp filter	Costante di tempo della compensazione (filtro)			0.1	0.0	10.0	Sec	0.1	420
P.102	Slip compensation gain motor	Guadagno compensazione di scorrimento in funzionamento da motore			100	0	200	%	1	505
P.103	Slip compensation gain generator	Guadagno compensazione di scorrimento in funzionamento da generatore			100	0	200	%	1	506
P.104	Slip measured by encoder	Abilitazione misura scorrimento con encoder	[0] Disable [1] Enable	Disabilitazione aggiornamento Abilitazione aggiornamento	1	0	1	%	1	513
Boost										
P.120	Manual boost [%]	Livello boost di tensione			2.0	0.0	25.0	% of P.061		421
P.121	Boost factor src	Sorgente per il comando di variazione boost	[0] Null [1] Analog inp 1 [2] Analog inp 2 [3] Analog inp 3	Nessuna Ingresso analogico 1 Ingresso analogico 2 Ingresso analogico 3	0	0	3			422
P.122	Auto boost en	Abilitazione boost automatico	[0] Disabile [1] Enable		0	0	1			423
P.123	Time constant of automatic boost	Costante di tempo per la compensazione di caduta statorica			0.00	0.00	1.00		0.01	507
P.124	Automatic boost gain motor	Guadagno compensazione di caduta statorica in funzionamento da motore			100	0	200	%	1	508
P.125	Automatic boost gain generator	Guadagno compensazione di caduta statorica in funzionamento da generatore			0	0	200	%	1	509
Regolazione di Flusso										
P.140	Magn curr gain	Guadagno corrente magnetizzante			0.0	0.0	100.0	%	0.1	424
Funzione anti-oscillazione										
P.150	Anti-Damping gain (Low frequency)	Guadagno antioscillazioni a basse frequenze (< 10 Hz)			40	0	250		1	515
P.160	Osc damping gain (mid-high frequency)	Guadagno antioscillazioni a alte e medie frequenze			40	0	100		1	425
Clamp di corrente										
P.180	SW clamp enable	Abilitazione/soglia clamp di corrente			(*)	20	255			426

CODE	NAME	DESCRIPTION	[CODE] FUNCTION	DESCRIPTION	DEFAULT	MIN	MAX	UNIT	VARIATION	IPA
Limite di corrente										
P.200	En lim in ramp	Abilitazione limite di corrente durante la rampa	[0] None [1] PI Limiter [2] Ramp freeze		2	0	2			427
P.201	Curr lim in ramp	Limite di corrente in rampa			150	20	150	% I nom		428
P.202	En lim in steady	Abilitazione limite di corrente a regime	[0] Disabile [1] Enable		0	0	1			429
P.203	Curr lim steady	Limite di corrente a velocità costante			150	20	150	% of I nom		430
P.204	Curr ctrl P-gain	Guadagno proporzionale limite di corrente			3.0	0.1	100.0	%	0.1	431
P.205	Curr ctrl I-gain	Guadagno integrale limite di corrente			30.0	0.0	100.0	%	0.1	432
P.206	Curr ctr feedfwd	Feed-forward regolatore di corrente			0	0	250	%		433
P.207	Curr li mdec ram	Limite di corrente in rampa di decelerazione			150	20	150	% of I nom		494
P.208	Minimum frequency in steady state current limitation	Frequenza minima in limitazione di corrente a regime			0.0	0.0	1000.0	Hz		533
P.209	Not regenerative load	Carico non rigenerativo	[0] Disabile [1] Enable	il carico è di tipo generico o "attivo" il carico è sostanzialmente di tipo inerziale	0	0	1		1	534
Controllo Dc Bus										
P.220	En DC link ctrl	Abilit. Funz. Di prevenzione overvoltage	[0] None [1] PI Limiter [2] Ramp freeze [3] Ramp freeze w thr.	Solo R fren. se presente Regolatore PI Blocco rampa Blocco rampa con soglia	2	0	3			434
P.221	DC-link ctr Pgain	Guadagno proporzionale regolatore DC link			3.0	0.1	100.0	%	0.1	435
P.222	DC-link ctr Igain	Guadagno integrale regolatore DC link			10.0	0.0	100.0	%	0.1	436
P.223	DC-link ctr FF	Feed-forward regolatore DC link			0	0	250	%	0.1	437
P.224	DC-link ctr thr	DC link ctr threshold		Soglia blocco rampa	65	0	100	%	1	538
Configurazione Allarme Sovracoppia										

CODE	NAME	DESCRIPTION	[CODE] FUNCTION	DESCRIPTION	DEFAULT	MIN	MAX	UNIT	VARIATION	IPA
P.240	OverTorque mode	Tipi di segnalazione per sovraccoppia del drive	[0] No Alm,Chk on [1] No Alm,Chk ss [2] Alm always [3] Alm steady st [4] Alm always AR [5] Alm steady st AR	0: Intervento sovraccoppia sempre attivo e allarme disabilitato 1: Intervento sovraccoppia attivo a regime e allarme disabilitato. 2: Intervento sovraccoppia sempre attivo e allarme non autoresettabile abilitato 3: Interv. Sovraccoppia attivo a regime e allarme non autoresettabile abilitato 4: Intervento sovraccoppia sempre attivo e allarme autoresettabile abilitato 5: Interv. Sovraccoppia attivo a regime e allarme autoresettabile abilitato	0	0	5			438
P.241	OT curr li mthr	Lim. di corrente per sovraccoppia			110	20	200	%		439
P.242	OT level fac src	Sorgente per il comando di variazione livello si sovraccoppia	[0] Null [1] Analog inp 1 [2] [3]	Nessuno Ingresso analogico 1 Non utilizzato Non utilizzato	0	0	3			440
P.243	OT signal deley	Ritardo sulla segnalazione di sovraccoppia			0.1	0.1	25.0	Sec		441
Configurazione Allarme Sovraccarico Motore										
P.260	Motor OL prot er	Abilitazione protezione termica motore (Motor overload)	[0] Disabile [1] Enable		1	0	1		0.1	444
Unità di frenatura										
P.280	Brake res OL en	Abilitazione protezione termica Res. Frenatura	[0] Disabile [1] Enable		0	0	1			445
P.281	Brake res value	Valore omico della Res. Frenatura			50	1	250	Ohm		446
P.282	Brake res Power	Potenza Nominale Res. Frenatura			(*)	0.01	25	KW		447
P.283	Br res Thermal K	Costante Res. Frenatura			(*)	1	250	sec		448
Configurazione Frenatura DC										
P.300	DC braking start	Livello frenatura DC (Corrente Continua) allo start			0	0	100	% of Inom		449
P.301	DCB lev fac src	Sorgente per il comando di variazione livello di frenatura DC	[0] Null [1] Analog inp 1 [2] Analog inp 2 [3] Analog inp 3	Nessuno Ingresso analogico 1 Ingresso analogico 2 Ingresso analogico 3	0	0	3			450
P.302	DC braking freq	Soglia di freq. Attivazione frenatura DC in decelerazione			0.0	0.0	1000.0	Hz	0.1	451
P.303	DC braking start	Durata frenatura DC allo start			0.0	0.0	60.0	Sec	0.1	452
P.304	DC braking stop	Durata frenatura DC allo stop			0.0	0.0	60.0	Sec	0.1	453

CODE	NAME	DESCRIPTION	[CODE] FUNCTION	DESCRIPTION	DEFAULT	MIN	MAX	UNIT	VARIATION	IPA
P.305	DC braking stop	Livello frenatura DC (Corrente Continua) allo stop			0	0	100	% of Inom		510
P.306	Lift Stop mode	Selezione modalità stop Lift	[0] Disable [1] Enable		0	0	1			514
P.307	Braking level alarm stop	Intensità di corrente per l'arresto in emergenza tramite DCB			100	0	100	% of Inom		521
P.308	Braking time alarm stop	Tempo erogazione di corrente per l'arresto in emergenza tramite DCB			10.0	0.0	200.0	% of Inom		522
Configurazione comando per il freno meccanico										
P.310	Mec braking delay start	tempo di ritardo disattivazione freno allo start			0.00	0.00	2,50	Sec	0.01	498
P.311	Mec braking delay stop	tempo di ritardo attivazione freno allo stop			0.0	0.0	2,50	Sec	0.01	499
P.312	Frequency for brake-on enabling	Frequenza di anticipo attivazione freno meccanico allo stop			0.0	0.0	25.0	Hz	0.1	512
Funzione Autocapture										
P.320	Autocapture mode	Modalità aggancio al volo del motore	[0] Disable [1] 1st run only [2] Always	Nessuno Aggancio al volo attivo all'accensione Aggancio al volo attivo al comando di RUN	0	0	2			454
P.321	Autocapture Ilim	Limite di corrente durante agg. Al volo del motore			120	20	150	% of Inom		456
P.322	Demagnetiz time	Tempo min. di smagnetiz. Motore prima dell'agg. Al volo			(*)	0	10	Sec	0.01	457
P.323	Autocap f scan t	Tempo di rampa per scansione freq. Agg. Al volo			1.0	0.1	25.0	Sec	0.1	458
P.324	Autocap V scan t	Tempo di rampa per ripristino tensione durante agg. Al volo			0.2	0.1	25.0	V	0.1	459
P.325	Autocap spd src	Sorgente per il riferimento della frequenza inizio scansione per funzione aggancio al volo	[0] Frequency ref [1] Max freq ref [2] Last freq ref [3] Encoder	Da riferimento di frequenza attivo Da riferimento di frequenza Massimo Da freq. Selezionata Da freq. Encoder	0	0	3			460
Auto Brake										
P.330	AutoBrake Mode	Selezione modalità frenatura automatica	[0] [1] [2]	Disabilitata Frenatura automatica in funzione della frequenza di riferimento e uscita Frenatura automatica in funzione della sola frequenza di uscita	0	0	2			516
P.331	AutoBrake Level	Livello frenatura automatica			0	0	100	% di P061	1	517
P.332	AutoBrake Activation Frequency	Frequenza di attivazione frenatura automatica			0.0	0.0	500.0	Hz	0.1	518

CODE	NAME	DESCRIPTION	[CODE] FUNCTION	DESCRIPTION	DEFAULT	MIN	MAX	UNIT	VARIATION	IPA
P.333	AutoBrake Deactivation Hysteresis	Isteresi su frequenza di attivazione frenatura automatica			0.5	0.1	25.0	Hz	0.1	519
Gestione Undervoltage										
P.340	Undervoltage thr	Soglia di sottotensione (UV)			40	0	80	% of P.06 1		462
P.341	Max pwrloss time	Ritardo segnalazione sottotensione "UU"/ durata massima buco di rete			0.00 0	0.00 0	10.0 00	Sec	0.00 1	463
P.342	UV alarm storage	Abilitaz. Memorizzazione allarme durante il tempo P.341	[0] Disable [1] Enable		1	0	1			464
P.343	UV Trip mode	Arresto controllato per mancanza rete	[0] Disable [1] CoastThrough [2] Emg stop [3] Mains break	Funzione disabilitata Arresto controllato Arresto di emergenza Rilevazione avanzata	0	0	3			491
P.344	Mains break HW sense enable	Abilitazione del sensore HW per la rilevazione del buco di rete	[0] Disable [1] Enable	Disabilitato Abilita l'uso del sensore hw. Deve essere attivata la rilevazione "avanzata" del buco di rete (P.343=3)	0	0	1			523
P.345	Mains break SW sense enable	Abilitazione del sensore SW per la rilevazione del buco di rete	[0] Disable [1] Enable	Disabilitato Abilita l'uso del sensore sw. Deve essere attivata la rilevazione "avanzata" del buco di rete (P.343=3)	0	0	1			524
P.346	Mains break power regulator proportional term	Guadagno proporzionale regolatore potenza frenatura per arresto in buco di rete			10	0	250	%	1	525
P.347	Mains break power regulator stop freq.	Frequenza di fine fase regolazione di potenza in arresto in buco di rete			12.5	0.1	25.0	% di Vma x (P.06 2)	1	535
P.348	Mains break DCB voltage boost	Livello di boost a fine rampa per arresto in buco di rete			3.0	0.0	25.0	% di Vma x (P.06 1)	0.1	526
Gestione Overvoltage										
P.360	OV prevention	Abilitazione prevenzione allarme di sovratensione	[0] Disable [1] Enable		0	0	1			465
Configurazione Autoreset										
P.380	Autoreset atmps	Numero di tentativi di autoreset			0	0	255			466
P.381	Autoreset clear	Tempo per Reset del numero di tentativi di autoreset			10	0	250	Min		467
P.382	Autoreset delay	Tempo di ritardo funzione autoreset			5.0	0.1	50.0	Sec	0.1	468
P.383	Autores flt rly	Stato del relè di allarme durante l'autoreset	[0] OFF [1] ON	Riposo Attivo	1	0	1			469
Configurazione guasto esterno										

CODE	NAME	DESCRIPTION	[CODE] FUNCTION	DESCRIPTION	DEFAULT	MIN	MAX	UNIT	VARIATION	IPA
P.400	Ext fault mode	Modalità di gestione del segnale di guasto esterno	[0] Alm alw, No AR [1] Alm run, No AR [2] Alm alw, AR [3] Alm run, AR	- Drive in allarme sempre attivo, <u>Autoreset non possibile</u> - Drive in allarme allarme attivo con motore in rotazione, <u>Autoreset non possibile</u> - Drive in allarme Allarme sempre attivo, <u>Autoreset possibile</u> - Drive in allarme allarme attivo con motore in rotazione, <u>Autoreset possibile</u>	0	0	3			470
Abilitazione sensore 'mancanza fase'										
P.410	Input Phase Loss detection enable	Abilitazione rilevazione mancanza fase ingresso	[0] Disable [1] Enable		1	0	1			492
P.411	Input Phase Loss HW sense enable	Abilitazione sensore hw per rilevazione mancanza fase ingresso	[0] Disable [1] Enable		0	0	1			531
P.415	Output Phase Loss detection level	Livello di corrente per la rilevazione della mancanza fase di uscita			0	0	50	%Im motore (P.040)		530
Riduzione Tensione d'uscita										
P.420	Volt reduc mode	Modalità di riduzione tensione di uscita	[0] Always [1] Steady state	Sempre Solo a velocità costante	0	0	1			471
P.421	V reduction fact	Fattore di riduzione della tensione di uscita			100	10	100	Sec	0.1	458
P.422	V fact mult src	Sorgente per la variazione del fattore di riduzione della tensione di uscita	[0] Null [1] Analog inp1 [2] [3]	Nessuno Ingresso analogico 1 Non utilizzato Non Utilizzato	0	0	3			473
Soglie di Frequenza										
P.440	Frequency thr 1	Soglia di frequenza 1			0.0	0.0	50.0	Hz	0.1	474
P.441	Freq prog 1 hyst	Isteresi della soglia di frequenza 1 (P.440)			0.5	0.0	50.0	Hz	0.01	475
P.442	Frequency thr 2	Soglia di frequenza 2			0.0	0.0	50.0	Hz	0.1	476
P.443	Freq prog 2 hyst	Isteresi della soglia di frequenza 2 (P.442)			0.5	0.0	50.0	Hz	0.01	477
Segnalazione velocità di regime										
P.460	Const speed tol	Tolleranza per segnalazione velocità di regime			0.5	0.0	25.0	Hz	0.1	478
P.461	Const speed dly	Tempo di ritardo sulla segnalazione di fine rampa			0.1	0.0	25.0	Sec	0.1	479
Soglia Sovratemperatura dissipatore										
P.480	Heatsnk temp lev	Soglia di temperatura del dissipatore del drive			70	10	110	°C		480

CODE	NAME	DESCRIPTION	[CODE] FUNCTION	DESCRIPTION	DEFAULT	MIN	MAX	UNIT	VARIATION	IPA
P.481	Heatsnk temp hys	Isteresi della soglia di temperatura (P.480)			5	0	10	%		481
Frequenza di Modulazione										
P.500	Switching freq	Frequenza di modulazione	[0] 1kHz [1] 2kHz [2] 3kHz [3] 4kHz [4] 6kHz [5] 8kHz [6] 10kHz [7] 12kHz [8] 14kHz [9] 16kHz [10] 18kHz		(*)	0	10			482
P.501	Sw freq reducen	Abilitazione riduzione freq. Di modulazione sotto i 5Hz	[0] Disable [1] Enable		0	0	1			483
P.502	Min sw freq / emergency sw freq	Minima frequenza di modulazione / freq. modulazione manovra emergenza			0	0	P500			495
P.503	Flat sw enable	Abilitazione modulazione flat	[0] Disable [1] Enable	Modulazione Sinusoidale Modulazione flat	1	0	1			503
P.520	Overmod max lev	Livello di sovr modulazione			0	0	100	%		484
P.540	Out Vlt auto adj	Auto-correzione della tensione di uscita	[0] Disable [1] [2] [3] [4] [5] [6] Max aggiorn.		6	0	6			485
Compensazione Tempi Morti										
P.560	Deadtime cmp lev	Livello di compensazione tempi morti			(*)	0	255			486
P.561	Deadtime cmp slp	Gradiente di compensazione			(*)	0	255			487
P.562	Dead times compensation stop frequency	Frequenza di fine compensazione dei tempi morti			100. 0	0.0	1000 .0	Hz	0.1	529
Impostazione Display										
P.580	Startup dsplay	Parametro visualizzato all'accensione del drive			1	1	1999		0.01	488
P.600	Speed dsplay fact	Mantissa della Costante di conversione	K= P600x10^(P601)	Utilizzata per la visualizzazione d.007-8-9 e per il calcolo di F.001	1.00	0.01	99.9 9			489
P.601	Speed dsplay exp	Esponente della Costante di conversione	K= P600x10^(P601)	Utilizzata per la visualizzazione d.007-8-9 e per il calcolo di F.001	0	-4	1			496
P.602	Speed unit selec	Selettore Krpm e K per d.007-d.008-d.009- F.001_	[0] Hz [1] Hz * K [2] RPM [3] RPM * K	Visualizza Hz K definito da P.600-P.601 Visualizza RPM (Hz*K _{rpm}) K definito da P.600-P.601	3	0	3			497
Protezione Parametri										
P.998	Menu enable mask									500

CODE	NAME	DESCRIPTION	[CODE] FUNCTION	DESCRIPTION	DEFAULT	MIN	MAX	UNIT	VARIATION	IPA
P.999	Param prot code	Codice di protezione scrittura parametri		0: Protezione esclusa 1: Protezione abilitata (ad esclusione di F100 ... F115) 2: Protezione totale abilitata 3: Protezione esclusa con la possibilità di salvare tutti i parametri in macia [3 E' SCONSIGLIATO]	0	0	3			490

7.1.6 Menu A - APPLICATION

CODE	NAME	DESCRIPTION	[CODE] FUNCTION	DESCRIPTION	DEFAULT	MIN	MAX	UNIT	VARIATION	IPA
Configurazione Funzione PID										
A.000	PID mode	Modalità funzione PID	[0] Disable [1] Freq sum [2] Freq direct [3] Volt sum [4] Volt direct [5] Stand alone [6] St-AI always	Nessuno Uscita PID in soma con rif uscita rampa (feed forward) Uscita PID non in somma con rif. uscita Rampa (no Feed forward) Uscita PID in somma con rif. di tensione (no Feed forward) Uscita non in somma con rif. di tensione (no Feed forward) Controllo generico funzione PID (solo con RUN attivo) Controllo generico funzione PID (in qualunque stato)	0	0	6			1200
A.001	PID ref sel	Selettore riferimento funzione PID	[0] Null [1] Analog Inp 1 [2] Analog Inp 2 [3] Analog Inp 3 [4] Frequency ref [5] Ramp output [6] Digital ref [7] Encoder Freq	Nessuno Ingresso analogico 1 Ingresso analogico 2 Ingresso analogico 3 Riferimento di frequenza Rampa di uscita Riferimento interno Frequenza Encoder	0	0	7			1201
A.002	PID fbk sel	Selettore retroazione funzione PID	[0] Null [1] Analog Inp 1 [2] Analog Inp 2 [3] Analog Inp 3 [4] Encoder Freq [5] Output curr [6] Output torque [7] Output power	Nessuno Ingresso analogico 1 Ingresso analogico 2 Ingresso analogico 3 Frequenza Encoder Picco di corrente di uscita Coppia di uscita Potenza di uscita	0	0	7			1202
A.003	PID digital ref	Riferimento digitale PID			0.000	- 1.000	1.000	%	0.1	1203
A.004	PID activat mode	Funzione PID attiva solo a regime	[0] Always [1] Steady state		0	0	1			1204
A.005	PID-Encodersync	Abilitazione sincronismo encoder (PID)	[0] Disable [1] Enable		0	0	1			1205
A.006	PID err sign rev	Segno di errore PID invertito	[0] Disable [1] Enable		0	0	1			1206
A.007	PID Integ init en	Inizializzazione parte integrale al comando di start	[0] Disable [1] Enable		0	0	1			1207
A.008	PID update time	Tempo di aggiornamento PID			0.00	0.00	2.50	Sec	0.01	1208
A.009	PID user display constant	Costante di conversione per regolatore PID		Fondo scala per d.400-d.401-d.401 e A.003-A.101-A.103	1.00	0.01	100.00		0.01	1219
Guadagni PID										
A.050	PID PProp gain 1	Guadagno proporzionale 1			0.00	0.00	99.99		0.01	1209

CODE	NAME	DESCRIPTION	[CODE] FUNCTION	DESCRIPTION	DEFAULT	MIN	MAX	UNIT	VARIATION	IPA
A.051	PID int tconst 1	Tempo di azione integrale 1			99.99	0.00	99.99		0.01	1210
A.052	PID Deriv gain 1	Tempo di azione derivativa 1			0.00	0.00	99.99		0.01	1211
A.053	PID Prop gain 2	Guadagno proporzionale 2			0.00	0.00	99.99		0.01	1212
A.054	PID int tconst 2	Tempo di azione integrale 2			99.99	0.00	99.99		0.01	1213
A.055	PID Deriv gain 2	Tempo di azione Derivativa 2			0.00	0.00	99.99		0.01	1214
Limiti PID										
A.056	PID high limit	Limite superiore segnale di uscita PID			100.0	0.0	100.0	%	0.1	1215
A.057	PID low limit	Limite inferiore di uscita PID			-100.0	-100.0	0.0	%	0.1	1216
A.058	PID max pos err	Errore max. PID positivo			5.0	0.1	100.0	%	0.1	1217
A.059	PID min neg err	Errore max.. PID negativo			5.0	0.1	100.0	%	0.1	1218
A.060	PID output max step	Massima variazione uscita PID			25.0	0.1	25.0	%	0.1	1224
A.100	Zero flow detection timeout	Durata periodo osservazione rilevazione portata nulla			0	0	240	sec	1	1220
A.101	Zero flow detection tolerance	Tolleranza errore PID per rilevazione portata nulla			0.010	0.001	A009			1221
A.102	Zero flow detection cycle time	Durata perturbazione per rilevazione portata nulla			10	1	120	sec	1	1222
A.103	Zero flow detection delta reference max	Ampiezza massima della perturbazione per rilevazione portata nulla			0.020	0.001	A009			1223

7.1.7 Menu C - COMMAND

CODE	NAME	DESCRIPTION	[CODE] FUNCTION	DESCRIPTION	DEFAULT	MIN	MAX	UNIT	VARIATION	IPA
Comandi base										
C.000	Save parameters	Comando di salvataggio parametri	Off 0 (#) Do 1 (#)	Nessuna azione Comando abilitato	Off 0 (#)	Off 0 (#)	Do 1 (#)			800
C.001	Recall param	Richiama i parametri salvati in precedenza	Off Do	Nessuna azione Comando abilitato	Off	Off	Do			801
C.002	Load default	Richiama i parametri di fabbrica	Off Do	Nessuna azione Comando abilitato	Off	Off	Do			802
Reset Lista Allarmi										
C.020	Alarm clear	Reset completo degli allarmi contenuti nel registro allarmi	Off Do	Nessuna azione Comando abilitato	Off	Off	Do			803
Chiave di Programmazione										
C.040	Recall Key prog	Richiamo dei parametri salvati nella chiave esterna KM-PRGE	Off Do	Nessuna azione Comando abilitato	Off	Off	Do			804
C.041	Save pars to key	Salva i parametri del drive nella chiave esterna KM-PRGE	Off Do	Nessuna azione Comando abilitato	Off	Off	Do			805
Autotaratura										
C.100	Measure stator R	Comando acquisizione resistenza statorica (Autotaratura)	Off Do	Nessuna azione Comando abilitato	Off	Off	Do			806
C.101	Measure dead time	Comando autotaratura tempi morti	Off Do	Nessuna azione Comando abilitato	Off	Off	Do			807
C.102	Measure stator R with Enable	Comando acquisizione resistenza statorica (Autotaratura)	Off Do	Nessuna azione Comando abilitato (necessita di abilitazione con ingresso RUN)	Off	Off	Do			811
C.103	Measure dead time with Enable	Comando autotaratura compensazione tempi morti	Off Do	Nessuna azione Comando abilitato (necessita di abilitazione con ingresso RUN)	Off	Off	Do			812
Upgrade										
C.900	Show upgrade key code	Comando di visualizzazione della versione della chiavetta di aggiornamento	Off Do	Nessuna azione Comando abilitato	Off	Off	Do			807
C.901	FW & Config upgrade by key	Comando di esecuzione dell'aggiornamento di firmware e file di configurazione da chiavetta	Off Do	Nessuna azione Comando abilitato	Off	Off	Do			808
C.902	Config upgrade by key	Comando di esecuzione dell'aggiornamento dei soli file di configurazione da chiavetta	Off Do	Nessuna azione Comando abilitato	Off	Off	Do			809

(#) Comando da seriale, valido per tutte le Funzioni C.XXX

7.1.8 Menu H - HIDDEN

NOTA!

Questo menù non viene visualizzato sul tastierino del drive. La lettura e l'impostazione dei parametri contenuti in questo menù, può essere eseguito esclusivamente via linea seriale oppure bus di campo

CODE	DESCRIPTION	[CODE] FUNCTION	DESCRIPTION	DEFAULT	MIN	MAX	IPA (ALIAS)
Comandi I / O Virtuali							
H.000	Comando digitale virtuale			0	0	255	1000
H.001	Comando digitale virtuale scheda opzionale			0	0	255	1001
H.010	Stato comandi digitale virtuale			0	0	255	1002
H.011	Stato comandi digitale virtuale da scheda opz.			0	0	255	1003
H.020	Uscita analogica virtuale 1			0	-32768	32767	1004
H.021	Uscita analogica virtuale 2			0	-32768	32767	1005
H.022	Uscita analogica virtuale 1 (opzionale)			0	-32768	32767	1006
Profilo Profidrive							
H.030	Control word profidrive (vedi manuale istruz. Profidrive)			0	0	65535	1007
H.031	Status word profidrive			0	0	65535	1008
H.032	Riferimento profidrive			0	-16384	16384	1040
H.033	Riferimento attuale profidrive			1	-16384	16384	1041
Stato drive							
H.034	Stati del drive			0	0	65535	1042
H.040	Elaborazione			0	0	100	1009
Estensione Lettura Parametri							
H.050	Frequenza di uscita del drive a 16bit low (d.000)			0	-2 ³¹	2 ³¹ -1	1010
H.051	Frequenza di uscita del drive a 16bit high (d.000)			0	-2 ³¹	2 ³¹ -1	1011
H.052	Riferimento di frequenza del drive 16bit low (d.001)			0	-2 ³¹	2 ³¹ -1	1012
H.053	Riferimento di frequenza del drive high (d.001)			0	-2 ³¹	2 ³¹ -1	1013
H.054	Velocità di uscita (d.000)*(P.600) 16 bit low (d.007)			0	-2 ³¹	2 ³¹ -1	1014
H.055	Velocità di uscita (d.000)*(P.600) 16 bit high (d.007)			0	-2 ³¹	2 ³¹ -1	1015
H.056	Riferimento di velocità (d.001)*(P.600) 16 bit low (d.008)			0	-2 ³¹	2 ³¹ -1	1016
H.057	Riferimento di velocità (d.001)*(P.600) 16 bit high (d.008)			0	-2 ³¹	2 ³¹ -1	1017
H.058	Frequenza Encoder 16bit low (d.301)			0	-2 ³¹	2 ³¹ -1	1018
H.059	Frequenza Encoder 16bit high (d.301)			0	-2 ³¹	2 ³¹ -1	1019

CODE	DESCRIPTION	[CODE] FUNCTION	DESCRIPTION	DEFAULT	MIN	MAX	IPA (ALIAS)
H.060	Velocità Encoder (d.000)*(P.600) 16bit low (d.302)			0	-2 ³¹	2 ³¹ -1	1044
H.061	Velocità Encoder (d.000)*(P.600) 16bit low (d.302)			0	-2 ³¹	2 ³¹ -1	1045
H.062	Active alarm s low						1060
H.063	Active alarm s high						1061
H.064	Velocità reale stimata (d.009) 16 bit low						1046
H.065	Velocità reale stimata (d.009) 16 bit high			0	-2 ³¹	2 ³¹ -1	1047
Controllo I / O Remoti							
H.100	Remote Digital inputs (0..15)			0	0	65535	1021
H.101	Remote Digital inputs (16..32)			0	0	65535	1022
H.110	Remote Digital outputs (0..15)			0	0	65535	1023
H.111	Remote Digital outputs (16..32)			0	0	65535	1024
H.120	Remote Analog inputs 1			0	-32768	32767	1025
H.121	Remote Analog inputs 2			0	-32768	32767	1026
H.130	Remote Analog outputs 1			0	-32768	32767	1027
H.131	Remote Analog outputs 2			0	-32768	32767	1028
Comandi Linea Seriale							
H.500	Reset hardware			0	0	1	1029
H.501	Reset allarme			0	0	1	1030
H.502	Arresto inerziale			0	0	1	1031
H.503	Arresto in rampa			0	0	1	1032
H.504	Start orario			0	0	1	1033
H.505	Start anti-orario			0	0	1	1034
H.506	JOG orario			0	0	1	1035
H.507	JOG anti-orario			0	0	1	1036
H.508	Aggancio al volo orario			0	0	1	1037
H.509	Aggancio al volo anti-orario			0	0	1	1038
H.510	Frenatura DC (Corrente Continua)			0	0	1	1039
H.511	Reserved						1043
Comandi Standard Profibus							
H.918	Profidrive 918		Station adress	3	0	126	918
H.947	Profidrive 947		Fault number				947
H.967	Profidrive 967		Last control word		0	255	967
H.968	Profidrive 968		Last status word		0	255	968

NOTA!

PER LA GESTIONE VIA LINEA SERIALE CON PROTOCOLLO TDE MACNO O MODBUS CONSULTARE ANCHE IL MANUALE SPECIFICO

7.2. DESCRIZIONI delle funzioni dei Parametri

Le funzioni descritte nel presente capitolo sono gestite dal software TDE MACNO in modo coordinato e omogeneo per l'intera gamma dei prodotti destinati ai motori asincroni.

Le particolarità di ciascuna famiglia (A, R, V, T) comportano il fatto che in alcuni modelli non sono presenti tutti gli I/O di seguito descritti.

Il capitolo 7.2 è comune per tutti gli inverter TDE MACNO mentre per verificare le caratteristiche tecniche di I/O del drive in uso si rimanda al paragrafo 3.3.5 "Parte di Regolazione e Controllo" e al capitolo "7.1 LISTE PARAMETRI" che contiene tutti e soli i parametri della specifica famiglia.

Le funzioni contraddistinte dal simbolo [**] non sono disponibili in tutti i modelli.

7.2.1 Menu d - DISPLAY

Basic

d-DISPLAY

d.000 Output frequency (Frequenza di uscita)

Frequenza di uscita del drive [Hz].

d.001 Frequency ref (Frequenza di riferimento)

Frequenza di riferimento impostata [Hz].

d.002 Output current (Corrente di uscita)

Corrente di uscita del drive, valore efficace [Arms] .

d.003 Output voltage (Tensione di uscita)

Tensione di uscita del drive, valore efficace [Vrms].

d.004 DC link voltage (Tensione di DC-Bus)

Tensione continua dei condensatori del circuito intermedio (DC-Bus) [Vdc].

d.005 Power factor (Fattore di Potenza)

$\cos \varphi$

d.006 Power (Potenza)

Potenza attiva erogata dal drive espressa in [kW]

d.007 Output speed (Velocità di uscita)

Velocità di uscita del drive (d.000)* K_{rpm} *K

Vedi i parametri P.600, P.601 e P.602 per l'uso dei coefficienti di visualizzazione K_{rpm} e $K_{_}$

d.008 Speed ref (Riferimento di velocità)

Riferimento di velocità del drive $(d.001) \cdot K_{rpm} \cdot K$

Vedi i parametri P.600, P.601 e P.602 per l'uso dei coefficienti di visualizzazione K_{rpm} e $K_$

d.009 Estimate Speed (Velocità stimata)

Velocità reale stimata dell'albero motore $(d.000) \cdot K_{rpm} \cdot K \cdot (1-S)$ con $S=f(S_o, I_{out}, \dots)$.

Analogo a d.007, ma tiene conto dello scorrimento cioè dei giri che si 'perdono' all'aumentare del carico.

Per una corretta stima è necessario vengano impostati i parametri P.040, P.041, P.042, P.046, P.062.

La stima dello scorrimento non è disponibile su inverter privi dei sensori di corrente (in questo caso D.009 risulta uguale a D.007)

Sovraccarico

d.050 Heatsink temp (Temperatura del dissipatore)

Temperatura del dissipatore del drive [°C] (misurata da sensore lineare)

d.051 Drive OL (Sovraccarico del drive)

Sovraccarico del drive (100% = soglia allarme)

d.052 Motor OL (Sovraccarico del motore)

Sovraccarico del motore (100% = soglia allarme)

d.053 Brake res OL (Sovraccarico della resistenza di frenatura)

Sovraccarico della resistenza di frenatura (100% = soglia allarme)

d.054 Reg boar temp (Temperatura regolazione)

Temperatura della scheda di regolazione (°C).

Ingressi/Uscite

d.100 Dig inp status (Digital inputs status)

Stato degli ingressi digitali acquisiti dal drive. Gli ingressi possono provenire dalla scheda di regolazione oppure dagli ingressi virtuali (esempio: da linea seriale).

Esempio di visualizzazione ingressi da display a 7 segmenti:

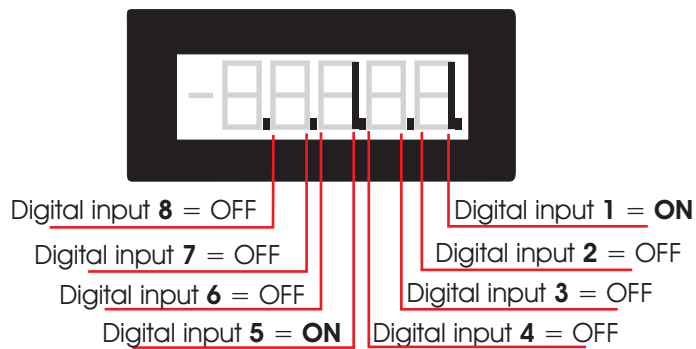


Figura 7.2-1.1

d.101 Term inp status (Stato ingressi digitali sulla morsettiera)

Stato degli ingressi digitali sulla morsettiera della scheda di regolazione del drive.

Vedi esempio d.100, fig 7.2-1

d.102 Vir dig inp stat (Stato ingressi digitali virtuali)

Stato degli ingressi digitali virtuali ricevuti da linea seriale o schede bus di campo.

Vedi esempio d.100, fig 7.2-1

d.120 Exp dig inp stat (Stato ingressi digitali scheda opzionale)

Stato degli ingressi digitali acquisiti dal drive provenienti da scheda di espansione. Gli ingressi possono provenire dalla scheda di espansione opzionale oppure dagli ingressi virtuali opzionali (esempio: da linea seriale o da bus di campo).

Vedi esempio d.100, fig 7.2-1

d.121 Exp term inp (Stato ingressi digitali morsetti scheda opzionale)

Stato degli ingressi digitali sulla morsettiera della scheda di espansione opzionale.

Vedi esempio d.100, fig 7.2-1

d.122 Vir exp dig inp (Stato ingressi digitali virtuali scheda opzionale)

Stato degli ingressi digitali virtuali opzionali ricevuti da linea seriale del drive o schede bus di campo.

Vedi esempio d.100, fig 7.2-1

d.150 Dig out status (Stato uscite digitali)

Stato delle uscite digitali eseguite dal drive sulla scheda di regolazione oppure sulle uscite virtuali (esempio: da linea seriale).

Esempio di visualizzazione delle uscite da display a 7 segmenti:

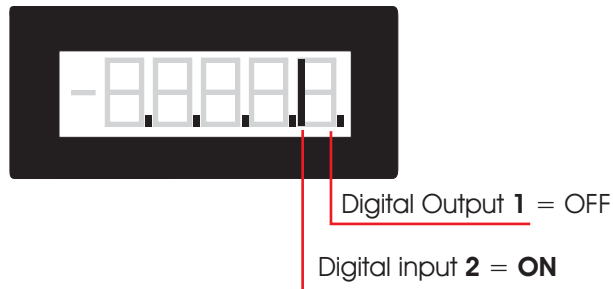


Figura 7.2-2.

d.151 Term dig out sta (Stato uscite digitali in morsettiera)

Stato delle uscite digitali sulla morsettiera della scheda di regolazione del drive.

Vedi esempio d.150, fig 7.2-2

d.152 Vir dig out stat (Stato uscite digitali virtuali)

Stato delle uscite digitali virtuali.

Vedi esempio d.150, fig 7.2-2

d.170 Exp dig out stat (Stato uscite digitali scheda opzionale)

Stato delle uscite digitali espanse eseguite dal drive sulla scheda di espansione opzionale oppure sulle uscite virtuali opzionali (esempio: via linea seriale o via bus di campo).

d.171 Exp term out sta (Stato uscite digitali morsetti scheda opzionale)

Stato delle uscite digitali sulla morsettiera della scheda di espansione opzionale.

d.172 Exp vir dig out (Stato uscite digitali virtuali scheda opzionale)

Stato delle uscite digitali virtuali opzionali sulla linea seriale del drive o schede bus di campo.

d.200 An in 1 cnf mon (Visualizz. programmazione ingresso analogico 1)

Visualizzazione della programmazione dell'ingresso analogico 1; visualizza come questo e' programmato:

[0] Null funct	Nessuna funzione programmata
[1] Freq ref 1	Riferimento di frequenza 1 capitolo FREQ & RAMPS, sezione Reference sources (F.050)
[2] Freq ref 2	Riferimento di frequenza 2 capitolo FREQ & RAMPS, sezione Reference sources (F.051)
[3] Boost lev fac	Livello di tensione del boost capitolo PARAMETERS, sezione Boost (P.121)
[4] OT level fact	Livello si sovra coppia capitolo PARAMETERS, sezione OT level factor src (P.242)
[5] V red lev fac	Livello di riduzione tens. d'uscita capitolo PARAMETERS, sezione Voltage Red Config (P.422)

[6] DCB level fac Livello di corr. per frenatura DC capitolo PARAMETERS, sezione DC brake Config (P.301)

[7] Ramp ext fact Fattore di estensione delle rampe capitolo PARAMETERS, sezione Ramp Config (F.260)

d.201 An in 1 monitor (Visualizz. ingresso analogico 1 - Uscita blocco)

Visualizzazione % del valore del segnale di uscita, relativa al blocco dell'ingresso analogico 1.

d.202 An in 1 term mon (Visualizz. ingresso analogico 1 - Ingresso blocco)

Visualizzazione % del segnale di ingresso, relativa al blocco dell'ingresso analogico 1; (segnale in morsettiera della scheda di regolazione).

Visualizzazione del valore in funzione dell'impostazione del parametro An in 1 Type (I.200):

- selezione: [0] +/- 10V: 0V = 0%, -10V = -100%, +10V = +100%
- selezione: [1] 0-10V/0-20mA: 0V = 0%, +10V = +100% o 0mA = 0%, 20mA = +100%
- selezione: [2] 4-20mA: 4mA = 0%, 20mA = +100%

d.210 An in 2 cnf mon (Visualizz. programmazione ingresso analogico 2)

Visualizzazione della programmazione dell'ingresso analogico 2; visualizza dove questo è programmato (vedere lista parametro d.200).

d.211 An in 2 monitor (Visualizz. ingresso analogico 2 - Uscita blocco)

Visualizzazione % del valore del segnale di uscita, relativa al blocco dell'ingresso analogico 2.

d.212 An in 2 term mon (Visualizz. ingresso analogico 2 - Ingresso blocco)

Visualizzazione % del segnale di ingresso relativa a blocco dell'ingresso analogico 2; (segnale morsettiera della scheda di regolazione).

Visualizzazione del valore in funzione dell'impostazione del parametro An in 2 Type (I.210):

- selezione: [0] +/- 10V: 0V = 0%, -10V = -100%, +10V = +100%
- selezione: [1] 0-10V/0-20mA: 0V = 0%, +10V = +100%

d.220 An in 3 cnf mon (Visualizz. programmazione ingresso analogico 3)

Visualizzazione della programmazione dell'ingresso analogico 3; visualizza dove questo è programmato (vedere lista parametro d.200).

d.221 An in 3 monitor (Visualizz. ingresso analogico 3 - Uscita blocco)

Visualizzazione % del valore del segnale di uscita relativa al blocco dell'ingresso analogico 3.

d.222 An in 3 term mon (Visualizz. ingresso analogico 3 - Ingresso blocco)

Visualizzazione % del segnale di ingresso relativa al blocco dell'ingresso analogico 3; (segnale

morsettiera della scheda di regolazione).

Visualizzazione del valore in funzione dell'impostazione del parametro An inp 3 Type (I.210):

- selezione: [1] 0-10V/0-20mA: 0mA = 0%, 20mA = +100%
- selezione: [2] 4-20mA: 4mA = 0%, 20mA = +100%

d.250 Term an out 1 state mon (Segnale in morsettiera (%) dell'uscita analogica 1)

Visualizzazione % del segnale d'uscita analogico 1

d.260 Term an out 2 state mon (Segnale in morsettiera (%) dell'uscita analogica 2)

Visualizzazione % del segnale d'uscita analogico 2

d.270 Term an out 1 state mon (Segnale in morsettiera (%) dell'uscita analogica opzionali 1)

Visualizzazione % del segnale d'uscita analogico opzionale 1

Encoder [**]

d.300 EncPulses/Sample (Campionamento impulsi encoder)

Visualizzazione del campionamento degli impulsi encoder (I.504)

d.301 Encoder freq (Frequenza encoder)

Visualizzazione della frequenza encoder (Frequenza motore) [Hz]

d.302 Encoder speed (Velocita` encoder)

Visualizzazione della velocita` encoder (d.301)*(P.600)

Valgono le stesse considerazioni fatte per d.007 dove al posto della frequenza di uscita d.000 viene utilizzata la frequenza encoder d.301.

Opzioni [**]

d.350 Option 1 state (Stato opzione 1)

Visualizzazione stato opzione 1; tipo di scheda opzionale programmata come opzione 1.

d.351 Option 2 state (Stato opzione 2)

Visualizzazione stato opzione 2; tipo di scheda opzionale programmata come opzione 2.

d.352 Par port state (Stato porta parallela)

Visualizzazione stato porta parallela a 16-bit (opzionale).

d.353 SBI State (Stato SBI)

Stato della comunicazione tra la scheda SBI e il Master

d.354 SBI Baud rate

Velocità di comunicazione tra la scheda SBI e il Master

Pid

d.400 PID reference (Riferimento PID)

Segnale di riferimento della funzione PID.

Il fondo scala e il numero di decimali dipende dal parametro A.009.

d.401 PID feedback (Retroazione PID)

Segnale di retroazione della funzione PID.

Il fondo scala e il numero di decimali dipende dal parametro A.009.

d.402 PID error (Errore PID)

Segnale di errore della funzione PID.

Il fondo scala e il numero di decimali dipende dal parametro A.009.

d.403 PID integr comp (Componente integrale PID)

Segnale della componente integrale della funzione PID.

d.404 PID output (Uscita PID)

Segnale di uscita della funzione PID.

Lista allarmi

d.800 1st alarm-latest (Ultimo allarme)

Ultimo allarme memorizzato nella lista allarmi del drive.

d.801 2nd alarm (Penultimo allarme)

Penultimo allarme memorizzato nella lista allarmi del drive.

d.802 3rd alarm (Terzultimo allarme)

Terzultimo allarme memorizzato nella lista allarmi del drive.

d.803 4th alarm (Quartultimo allarme)

Quartultimo allarme memorizzato nella lista allarmi del drive.

Identificazione del drive

d.950 Drive rated curr

Visualizzazione corrente nominale in funzione della taglia drive: IEC146 Classe 2 (sovraccarico 150%).

d.951 SW version (1/2) (Versione software - parte 1)

Esempio di visualizzazione: 03.00

d.952 SW version (2/2) (Versione software - parte 2)

Esempio di visualizzazione: 00.00

NOTA!

d.951 e **d.952** sono necessari al personale TDE MACNO SPA per individuare la versione del software dell'inverter.

d.953 Power ident code (Identificazione codice potenza)

Riservato.

d.954 Param ident code (Identificazione codice parametri)

Riservato.

d.955 Regul ident code (Identificazione codice regolazione)

Riservato.

d.956 Startup id code (Identificazione codice startup)

Riservato.

d.957 Drive size (Identificazione taglia del drive)

Riservato.

d.958 Drive cfg type (Configurazione del tipo di drive)

Utility

d.999 Display Test (Test display del drive)

Accende tutti i segmenti e i led del display per testarne la funzionalità.

7.2.2 Menu S - START-UP

NOTA!

Il menu **START UP** contiene un gruppo di parametri e funzioni che consentono una rapida messa in servizio del drive e del relativo motore.

Nel menù 'S' sono messi in evidenza e raggruppati i parametri di più frequente uso tra tutti i parametri degli altri menu del drive. La corrispondenza tra il parametro 'S' e l'equivalente è riportata in neretto nell'ultima colonna della lista (del capitolo Parametri / Lista Parametri / Menu S) con intestazione 'ALIAS'.

La modifica di uno di questi automaticamente comporta l'aggiornamento del parametro gemello, ma averli raccolti nel menù **Start-Up** faciliterà la messa in servizio nella maggior parte delle applicazioni in particolar modo se l'inverter è inserito in sistemi semplici.

Per la descrizione dei parametri consultare pertanto le spiegazioni contenute nei paragrafi relativi ai parametri corrispondenti, indicati in neretto nella colonna 'ALIAS / IPA'.

7.2.3 Menu I - INTERFACE

Ingressi Digitali della Scheda di Regolazione

I-INTERFACE

I.000	Dig input 1 cfg	(Configurazione ingresso digitale 1)	
I.001	Dig input 2 cfg	(Configurazione ingresso digitale 2)	
I.002	Dig input 3 cfg	(Configurazione ingresso digitale 3)	
I.003	Dig input 4 cfg	(Configurazione ingresso digitale 4)	
I.004	Dig input 5 cfg	(Configurazione ingresso digitale 5)	
I.005	Dig input 6 cfg	(Configurazione ingresso digitale 6)	
I.006	Dig input 7 cfg	(Configurazione ingresso digitale 7)	Non Disponibile
I.007	Dig input 8 cfg	(Configurazione ingresso digitale 8)	Non Disponibile

La scheda di regolazione fornisce come standard, 6 ingressi digitali optoisolati. Un livello logico PNP o NPN, può essere applicato secondo i collegamenti riportati al paragrafo 'Schemi Tipici di Collegamento'

Ogni ingresso è programmabile con uno specifico codice e funzione, come elencato di seguito.

LISTA DI SELEZIONE DEGLI INGRESSI DIGITALI:

Codice	Nome	Descrizione
0	None	NON attivo
1	Run	Comando di RUN (START) per abilitare il drive
2	Reverse	Comando di speed REVERSE
3	Ext Fault NO	Guasto esterno (Attivo Basso)
4	Ext Fault NC	Guasto esterno (Attivo Alto)
5	Alarm reset	Comando di reset allarmi
6	Jog	Comando per abilitazione frequenza JOG
7	Freq sel 1	Selezione binaria funzione Multispeed
8	Freq sel 2	Selezione binaria funzione Multispeed
9	Freq sel 3	Selezione binaria funzione Multispeed
10	Freq sel 4	Selezione binaria funzione Multispeed
11	Ramp sel 1	Selezione binaria funzione Multispeed
12	Ramp sel 2	Selezione binaria funzione Multispeed
13	Enable NO	Abilitazione del drive con contatto NO (Attivo Basso)
14	Enable NC	Abilitazione del drive con contatto NC (Attivo Alto)
15	DCBrake en	Abilitazione funzione DC brake (Corrente Continua)
16	DCBrake	Comando per esecuzione funzione DC brake

17	Autocapture	Comando per esecuzione funzione Autocapture
18	Ramp enable	Abilitazione / Disabilitazione funzione blocco Rampa
19	Zero ref	Rampa a 0Hz & comandi drive attivi
20	PID enable	Abilitazione della funzione PID
21	PID freeze	Congelamento segnale PID di uscita.
22	PID gain sel	Selettore guadagni riferimento PID
23	Motorpot Up	Incremento riferimento Motorpotenziometro
24	Motorpot Dn	Decremento riferimento Motorpotenziometro
25	Reset Motorp	Comando di Reset riferimento Motorpotenziometro
26	Fast stop	Fermata rapida (senza tempo di rampa impostato)
27	Zero freq	Abilitazione frequenza di uscita a zero.
28	Stop 3-wire	Comando di Stop (NC) in modalità 3 fili (vedi P.001=2)

Gli ingressi digitali sono impostati in fabbrica secondo la selezione sottostante:

Dig input 1 cfg (Morsetto 1) =	1 Run
Dig input 2 cfg (Morsetto 2) =	2 Reverse
Dig input 3 cfg (Morsetto 3) =	7 Freq sel 1
Dig input 4 cfg (Morsetto 4) =	8 Freq sel 2
Dig input 5 cfg (Morsetto 9) =	9 Freq sel 3
Dig input 6 cfg (Morsetto 8) =	6 Jog
Dig input 7 cfg (N.D.) =	0 Null
Dig input 8 cfg (N.D.) =	0 Null

Ingressi Digitali Opzionali

- I.050 **Exp dig in 1 cfg** (Configurazione ingresso digitale 1 - scheda opzionale)
- I.051 **Exp dig in 2 cfg** (Configurazione ingresso digitale 2 - scheda opzionale)
- I.052 **Exp dig in 3 cfg** (Configurazione ingresso digitale 3 - scheda opzionale)
- I.053 **Exp dig in 4 cfg** (Configurazione ingresso digitale 4 - scheda opzionale)

Ogni ingresso della scheda di espansione (opzionale) è programmabile con uno specifico codice e funzione, come descritto per i parametri I.000 e seguenti .

Uscite Digitali della Scheda di Regolazione

I.100 Dig output 1 cfg (Configurazione uscita digitale 1)

Definisce la funzione svolta dalla uscita digitale 1, segue la lista funzioni impostabili.

I.101 Dig output 2 cfg (Configurazione uscita digitale 2)

Definisce la funzione svolta dalla uscita digitale 2, segue la lista funzioni impostabili.

I.102 Dig output 3 cfg (Configurazione uscita digitale 3) e

Definisce la funzione svolta dalla uscita digitale 3, segue la lista funzioni impostabili.

I.103 Dig output 4 cfg (Configurazione uscita digitale 4)

Definisce la funzione svolta dalla uscita digitale 4, segue la lista funzioni impostabili.

Vedi gli schemi al paragrafo 'Schemi Tipici di Collegamento' per individuare i morsetti associati alle uscite digitali descritte.

LISTA DI SELEZIONE DELLE USCITE DIGITALI:

Codice	Nome	Descrizione
0	Drive Ready	Drive pronto all'avviamento
1	Alarm state	Logica positiva per la segnalazione allarme
2	Not in alarm	Logica negativa per la segnalazione allarme
3	Motor running	Comando di direzione attivo (Fwd o Rev)
4	Motor stopped	Comando di direzione attivo e frequenza = 0Hz
5	REV rotation	Rotazione anti-oraria del motore
6	Steady state	Rotazione a regime del motore
7	Ramping	Rampa di accelerazione / decelerazione in esecuzione
8	UV running	Intervento allarme Sottotensione durante la rotazione del motore
9	Out trq>thr	Coppia d'uscita maggiore del valore impostato in P.241
10	Current lim	Limite di corrente (in rampa o a regime)
11	DC-link lim	Limite del DC Bus (in rampa o a regime)
12	Limit active	Segnalazione generale di condizione di limite
13	Autocapt run	Funzione Autocapture in esecuzione
14	BU fault	Guasto al circuito di frenatura (BU)
15	Neg pwrfact	Power factor negativo (Cos phi negativo)
16	PID err ><	Errore PID >A.058 & <=A.059
17	PID err>thr	Errore PID >A.058
18	PID err<thr	Errore PID <=A.059
19	PIDerr><(inh)	(*) Errore PID >A.058 & <=A.059
20	PIDerr>(inh)	(*) Errore PID >A.058
21	PIDerr<(inh)	(*) Errore PID <=A.059
22	FWD enc rot	Rotazione encoder in senso orario
23	REV enc rot	Rotazione encoder in senso anti-orario
24	Encoder stop	Rotazione encoder ferma
25	Encoder run	Rotazione encoder in senso orario e/o anti-orario
26	Extern fault	Logica positiva segnalazione allarme Guasto esterno

27	No ext fault	Logica negativa segnalazione allarme Guasto esterno
28	Serial TO	Time out comunicazione linea seriale
29	freq=thr1	Frequenza di uscita = ai valori di P.440 & P.441
30	freq≠thr1	Frequenza di uscita ≠ da i valori di P.440 & P.441
31	freq>thr1	Frequenza di uscita > dei valori di P.440 & P.441
32	freq<thr1	Frequenza di uscita < dei valori di P.440 & P.441
33	freq=thr2	Frequenza di uscita = ai valori di P.442 & P.443
34	freq≠thr2	Frequenza di uscita ≠ da i valori di P.442 & P.443
35	freq>thr2	Frequenza di uscita > dei valori di P.442 & P.443
36	freq<thr2	Frequenza di uscita < dei valori di P.442 & P.443
37	HS temp=thr	Temperatura dissipatore = ai valori di P.480 & P.481
38	HS temp≠thr	Temperatura dissipatore ≠ da i valori di P P.480 & P.481
39	HS temp>thr	Temperatura dissipatore > dei valori di P.480 & P.481
40	HS temp<thr	Temperatura dissipatore < dei valori di P.480 & P.481
41	Output freq (#)	Frequenza sincronizzata con il valore della frequenza di uscita
42	Out freq x 2 (#)	Frequenza sincronizzata (valore doppio) con il valore della frequenza di uscita.
43	OutCoastThru	Arresto motore controllato
44	OutEmgStop	Arresto motore in emergenza
45	BrakeOff	Disabilitazione freno meccanico

(*) Vedi sezione PID Limit.

(#) NON UTILIZZARE PER OUT RELE

Uscite Digitali Opzionali

I.150 Exp DigOut 1 cfg (Configurazione uscita digitale 1.- scheda opzionale)

I.151 Exp DigOut 2 cfg (Configurazione uscita digitale 2 - scheda opzionale)

I.152 Exp DigOut 3 cfg (Configurazione uscita digitale 3 - scheda opzionale)

Ogni uscita della scheda di espansione (opzionale) è programmabile con uno specifico codice e funzione, come descritto per i parametri I.100 e seguenti.

Ingressi Analogici della Scheda di Regolazione

Il disegno riportato sottostante, descrive lo schema a blocchi degli "ingressi analogici standard" dell'inverter.

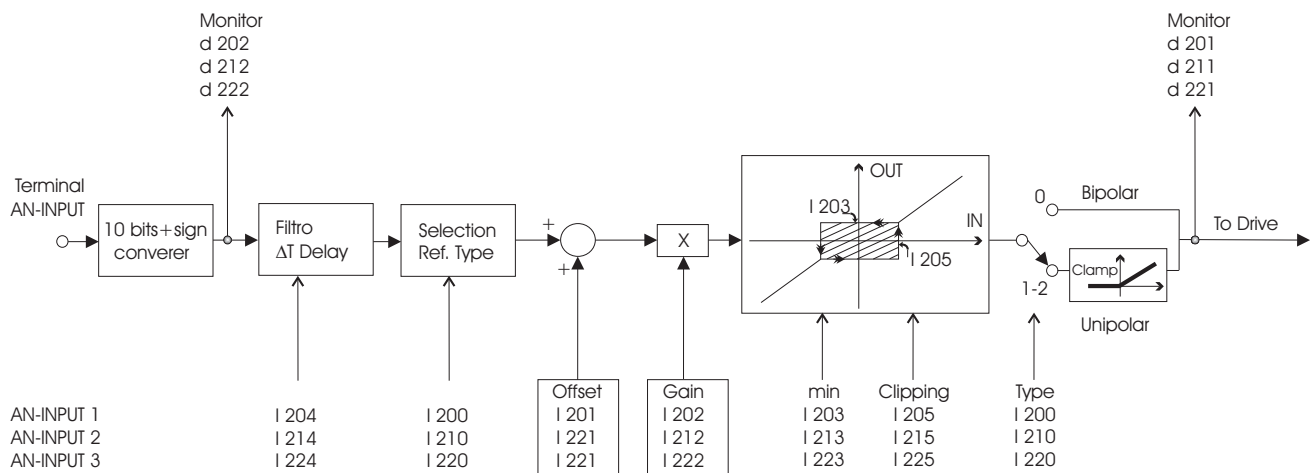


Figura 7.2-3.: Logica Ingressi Analogici

La scheda di regolazione fornisce come standard 2 ingressi analogici.

Risoluzione ingressi analogici:

 impostazione in tensione: 10 bits + segno

 impostazione in corrente: 10 bits

L'assegnazione ad un ingresso analogico di una funzione specifica, è descritto nel capitolo **FREQ & RAMPS**.

I.200 An In 1 type (Tipo di controllo per ingresso analogico 1)

Impostazione dell'Ingresso Analogico 1, in funzione del tipo di HW disponibile.

I.200 = 0 Bipolar -10V / +10V

I.200 = 1 Unipolar 0/+10V o 0-20mA

I.200 = 2 4-20mA

NOTA !

La configurazione software dell'ingresso analogico deve essere concorde con la configurazione Hardware del Jumper associato, quando previsto (vedi 'Schemi Tipici di Collegamento').

I.201 An In 1 offset (Offset ingresso analogico 1)

Impostazione dell'offset dell'ingresso analogico 1

I.202 An In 1 gain (Guadagno ingresso analogico 1)

Impostazione del guadagno dell'ingresso analogico 1

Può essere utilizzato per amplificare o ridurre il rapporto tra il segnale e la variabile da controllare o per impostare differenti tipi di curve di controllo, mediante riferimento analogico.

Alcuni esempi sono riportati in figura .

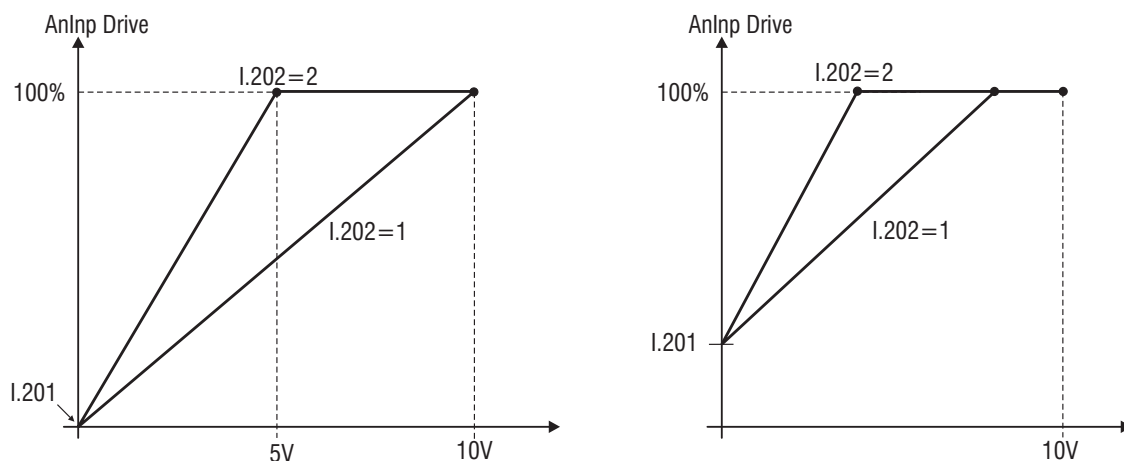


Figura 7.2-4.: Scalatura Ingresso Analogico 1

I.203 An In 1 minimum (Valore minimo ingresso analogico 1)

Rappresenta il minimo valore assunto dal parametro, sul quale l'ingresso analogico viene programmato

Esempio: se l'ingresso analogico 1 viene programmato come riferimento di velocità, in questo caso I.203 rappresenta il riferimento di velocità minimo.

I.204 An In 1 filter (Filtro ingresso analogico 1)

Tempo di reazione del segnale alle variazioni del riferimento.

L'uso dei parametri di configurazione degli ingressi analogici, può essere impiegato per la personalizzazione del rapporto del riferimento analogico.

I.205 An In 1 Clip (Filtro ingresso analogico 1)

Valore minimo letto dal controllo :saturazione inferiore

I.210 An In 2 type (Tipo di controllo per ingresso analogico 2)

Impostazione dell'Ingresso Analogico 2

- I.210 = 0 **Bipolar** -10V / +10V
- I.210 = 1 **Unipolar** +10V o 0-20mA
- I.210 = 2 **4-20mA**

NOTA !

La configurazione software dell'ingresso analogico deve essere concorde con la configurazione Hardware del Jumper associato, quando previsto (vedi 'Schemi Tipici di Collegamento').

I.211 An In 2 offset (Offset ingresso analogico 2)

I.212 An In 2 gain (Guadagno ingresso analogico 2)

I.213 An In 2 minimum (Valore minimo ingresso analogico 2)

I.214 An In 2 filter (Filtro ingresso analogico 2)

Temo di risposta al segnale in ingresso

I.215 An In 2 Clip (Saturazione ingresso analogico 2)

I.220 An In 3 type (Tipo di controllo per ingresso analogico 3)

Impostazione dell'Ingresso Analogico 3

I.200 = 1 Unipolar 0/+10V o 0-20mA

I.200 = 2 4-20mA

I.221 An In 3 offset (Offset ingresso analogico 3)

I.222 An In 3 gain (Guadagno ingresso analogico 3)

I.223 An In 3 minimum (Valore minimo ingresso analogico 3)

I.224 An In 3 filter (Filtro ingresso analogico 3)

Temo di risposta al segnale in ingresso

I.225 An In 3 Clip (Saturazione ingresso analogico 3)

Uscite Analogiche della Scheda di Regolazione

I disegni sottostanti, descrivono gli schemi a blocchi delle "uscite analogiche standard" dell'inverter.

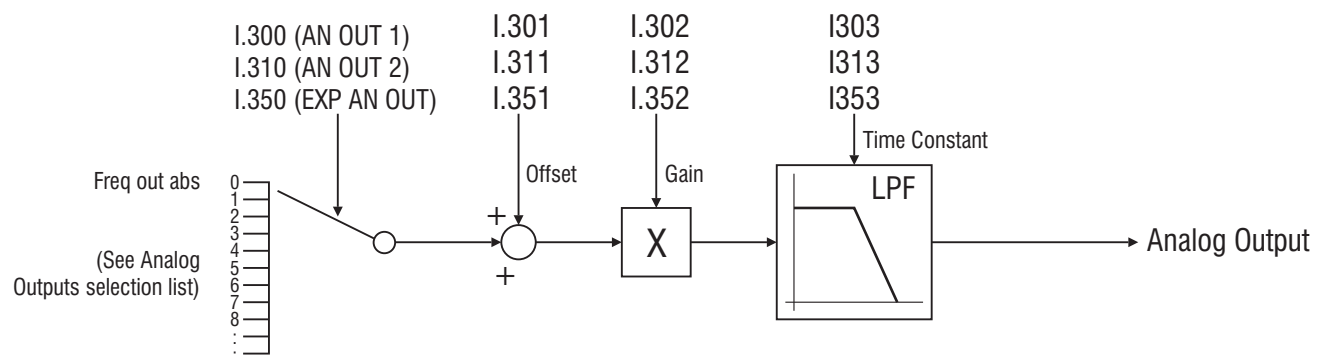


Figura 7.2-5.: Uscite Analogiche

La scheda di regolazione fornisce standard 2 uscite analogiche.

Risoluzione uscite analogiche: 10 bits

Entrambe le uscite analogiche, forniscono un segnale unipolare con fondo scala 0V / +10Vdc (se programmate come valori "assoluto" o "positivo") o bipolare +/-10Vdc (se programmate come "segnalazione generica"), in funzione del parametro assegnato.

I.300 Analog out 1 cfg (Configurazione uscita analogica 1)

Ogni uscita è programmabile con uno specifico codice e funzione, come riportato di seguito.

ANALOG OUTPUTS SELECTION LIST:

Code	LCD display	Description
0	Freq out abs	Frequenza di uscita (valore assoluto)
1	Freq out	Frequenza di uscita
2	Output curr	Corrente di uscita
3	Out voltage	Tensione di uscita
4	Out trq (pos)	Coppia di uscita (valore positivo)
5	Out trq (abs)	Coppia di uscita (valore assoluto)
6	Out trq	Coppia di uscita
7	Out pwr (pos)	Potenza di uscita (valore positivo)
8	Out pwr (abs)	Potenza di uscita (valore assoluto)
9	Out pwr	Potenza di uscita
10	Out PF	Power Factor di uscita
11	Enc freq abs	Frequenza encoder (valore assoluto)
12	Encoder freq	Frequenza encoder
13	Freq ref abs	Frequenza di riferimento dell'inverter (valore assoluto)
14	Freq ref	Frequenza di riferimento dell'inverter
15	Load current	Corrente di carico
16	Magn current	Corrente magnetizzante del motore
17	PID output	Segnale di uscita del regolatore PID
18	DClink volt	Livello di tensione del DC Bus
19	U current	Segnale corrente di uscita fase U
20	V current	Segnale corrente di uscita fase V
21	W current	Segnale corrente di uscita fase W
22	Freq ref fac	Fattore moltiplicativo per freq di riferimento per l'inverter slave

I.301 An out 1 offset (Offset uscita analogica 1)

Il valore impostabile con tali parametro, può essere utilizzato per compensare un eventuale offset, proveniente da uno strumento esterno collegato all'uscita.

Questo parametro può anche essere impiegato per la definizione di un set-point di visualizzazione della variabile, con un valore di fondo scala personalizzato.

I.302 An out 1 gain (Guadagno uscita analogica 1)

Guadagno dell'uscita analogica.

Può essere utilizzato per amplificare o ridurre il fondo scala della variabile, come riportato nelle figure 7.4.6.

I.303 An out 1 filter (Filtro uscita analogica 1)

Tempo di reazione del segnale di visualizzazione.

I.304 An out 1 filter (Tipo di segnale per uscita analogica 1)

Impostazione :

I.304 = 0 Unipolar 0 / +10V
I.304 = 1 Bipolar -10V / +10V

NOTA !

La configurazione software dell'uscita analogica deve essere concorde con la configurazione Hardware del Jumper J3.

Di seguito sono riportati alcuni esempi per l'impostazione del segnale d'uscita:

NOTA !

Gli esempi tengono in considerazione la programmazione relativa all'Uscita Analogica 1, ma entrambe le uscite sono programmabili allo stesso modo.

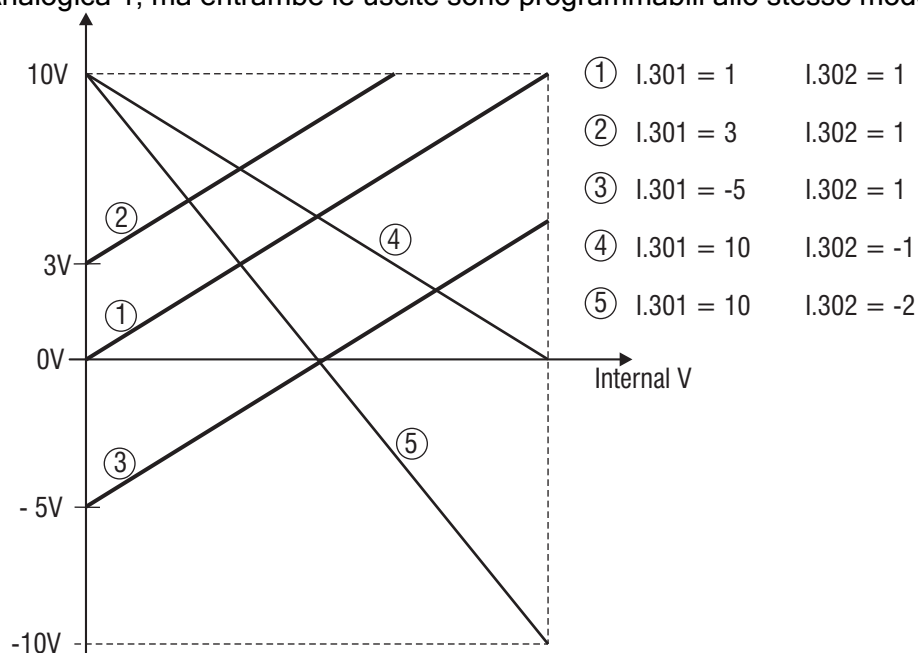


Figura 7.2-6.: Scalatura riferimenti e valori minimi

Nella tabella sotto sono riportati i valori corrispondenti al fondo scala in funzione del significato assegnato all'uscita analogica.

Code	Variabile	Valore di fondo scala (+/-10V)
0	Freq out abs	F.020 x P.080/100 [Hz] (Massima frequenza di uscita)
1	Freq out	Come per CODE 0
2	Output curr	2 x D.950 [Arms] (2 x corrente nominale Inverter)
3	Out voltage	P.061 [Vrms] (Massima tensione di uscita)
4	Out trq (pos)	2 x Coppia nominale del motore [Nm]
5	Out trq (abs)	Come per CODE 4
6	Out trq	Come per CODE 4
7	Out pwr (pos)	2 x Potenza nominale del motore [W]
8	Out pwr (abs)	2 x Potenza nominale del motore [W]
9	Out pwr	2 x Potenza nominale del motore [W]
10	Out PF	Power factor = 1
11	Enc freq abs	F.020 x P.080/100 [Hz] (Massima frequenza di uscita)
12	Encoder freq	F.020 x P.080/100 [Hz] (Massima frequenza di uscita)
13	Freq ref abs	F.020 x P.080/100 [Hz] (Massima frequenza di uscita)
14	Freq ref	F.020 x P.080/100 [Hz] (Massima frequenza di uscita)
15	Load current	Come per CODE 17
16	Magn current	Come per CODE 17
17	PID output	100% del segnale PID di uscita
18	DClink volt	
19	U current	Come per CODE 17
20	V current	Come per CODE 17
21	W current	Come per CODE 17

Per l'uscita analogica 2 valgono le descrizioni dei parametri corrispondenti dell'uscita analogica 1

- I.310 Analog out 2 cfg** (Configurazione uscita analogica 2) **NON DISPONIBILE HW**
- I.311 An out 2 offset** (Offset uscita analogica 2)
- I.312 An out 2 gain** (Guadagno uscita analogica 2)
- I.313 An out 2 filter** (Filtro uscita analogica 2)

Uscita Analogica Opzionale

- I.350 Exp an out 1 cfg** (Configurazione uscita analogica 1)
- I.351 Exp AnOut 1 offs** (Configurazione uscita analogica 2)
- I.352 Exp AnOut 1 gain** (Guadagno uscita analogica 1)
- I.353 Exp AnOut 1 filt** (Filtro uscita analogica 1)

L'uscita analogica della scheda di espansione (opzionale) è programmabile con uno specifico codice e funzione: valgono le descrizioni dei parametri corrispondenti dell'uscita analogica 1

Abilitazione I/O Virtuali

Mediante "impostazione virtuale" da linea seriale o bus di campo, è possibile utilizzare tutte le funzioni disponibili sugli ingressi digitali ed eseguire un controllo diretto delle uscite analogiche e digitali.

E' possibile parametrizzare l'inverter in modo che i comandi degli ingressi digitali arrivino al microcontrollore in parte da morsettiera ed in parte virtuali (via seriale)

L'assegnazione virtuale avviene tramite i parametri H.000...H.022 contenuti nel menu HIDDEN (per ulteriori informazioni riferirsi a tale capitolo).

Di seguito sono riportati i disegni che descrivono la combinazione tra i byte delle I/O virtuali e le morsettiere del drive, con la relativa maschera di decodifica.

Lo switch tra i "comandi virtuali" e quelli da morsettiera e tra le "uscite virtuali" e le funzioni del drive, avviene tramite una maschera, programmata con i parametri I.400...I.450.

Questi parametri dovranno essere gestiti a bits. Ad ogni singolo bit corrisponderà uno switch.

Bit value	Inputs	Outputs
0	Morsettiera	Funzione Drive
1	Ingresso Virtuale	Controllo Virtuale

La seguente formula descrive il risultato dell'impostazione delle I/O virtuali:

[Ingresso/Uscita AND (NOT Maschera)] OR [Virtuale AND Maschera]

DATI TECNICI CONFIGURAZIONE INGRESSI DIGITALI VIRTUALI

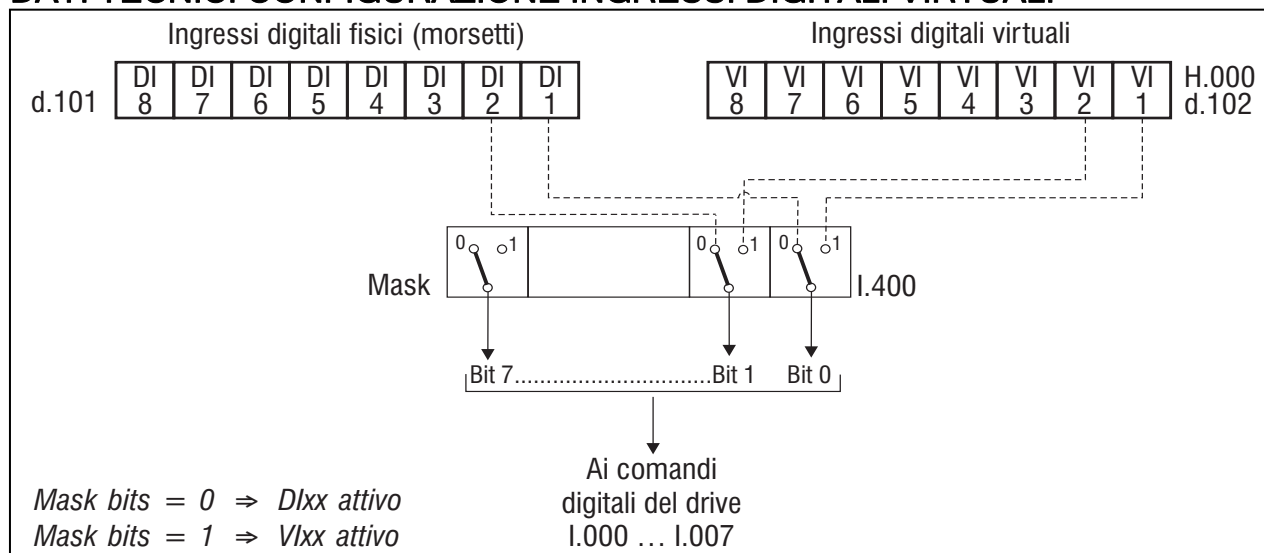


Figura 7.2-7.: Configurazione ingressi digitali virtuali

DATI TECNICI CONFIGURAZIONE USCITE DIGITALI VIRTUALI

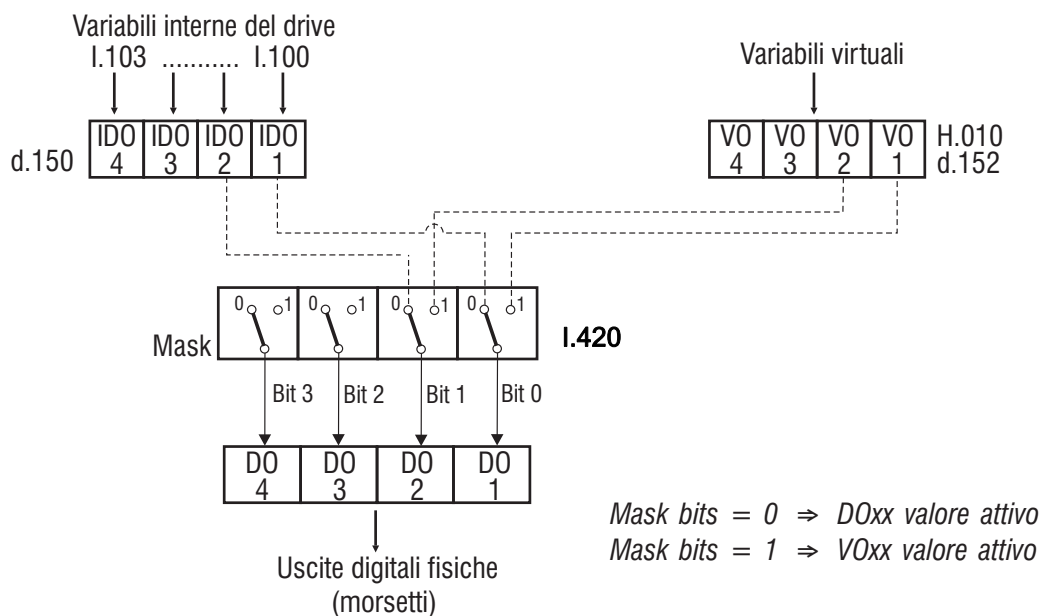


Figura 7.2-8.: Configurazione uscite digitali virtuali

CONFIGURAZIONE USCITE ANALOGICHE VIRTUALI

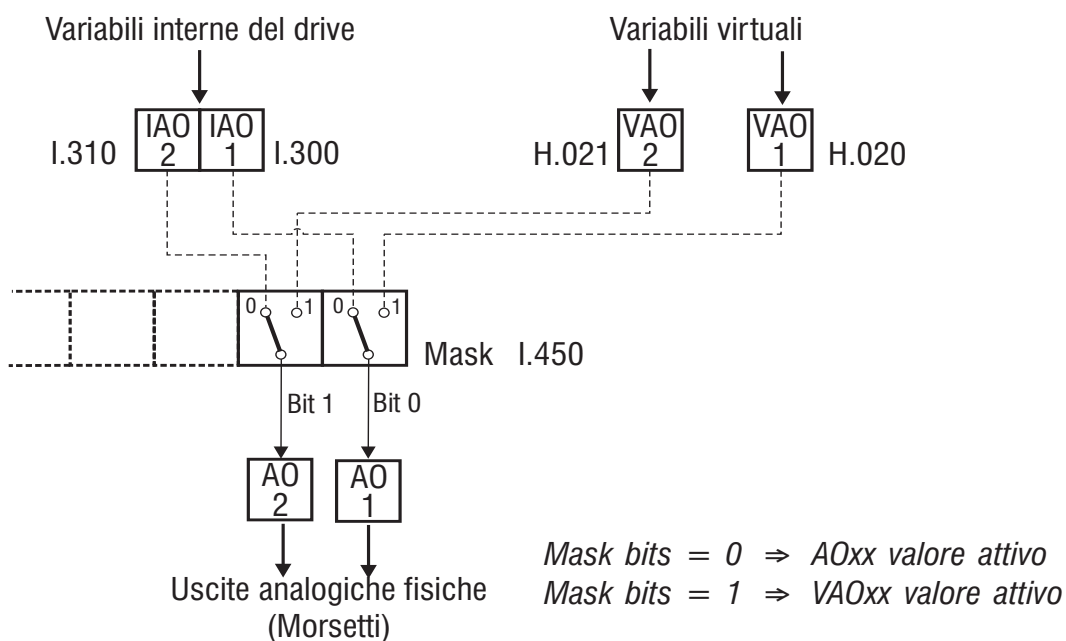


Figura 7.2-9.: Configurazione uscite analogiche virtuali

Di seguito sono riportati alcuni esempi di programmazione di funzioni base tramite assegnazione virtuale.

A) INGRESSI DIGITALI

Esempio di programmazione per:

- Comandi RUN e REVERSE mediante "assegnazione virtuale"
- Comando EXT FAULT mediante "morsettiera"

P.000 = 2 Abilitazione funzione
I.400 = 3 bit 0 e bit 1 sono "alti" (1) e bit 5 è "basso" (0)
I.000 = 1 RUN (programmato su ingresso digitale 1)
I.001 = 2 REVERSE (programmato su ingresso digitale 2)
I.005 = 3 EXTERNAL FAULT (programmato NO su ingresso digitale 6)

Scrivendo **H.000 = 1** il motore girerà in direzione FORWARD

Scrivendo **H.000 = 3** il motore girerà in direzione REVERSE

Scrivendo **H.000 = 0** il motore si arresterà (STOP)

Per maggiori informazioni sul parametro H.000, consultare il capitolo 7.9.

Il comando di EXTERNAL FAULT verrà attivato chiudendo il contatto sul morsetto 8.

B) USCITE DIGITALI

Esempio di programmazione per:

- Segnalazione di ALARM STATE su uscita digitale 1
- Segnalazione (generica) di VIRTUAL FUNCTION su uscita digitale

P.000 = 2 Abilitazione funzione
I.420 = 2 bit 1 è "alto" (1) e bit 0 è "basso" (0)
I.100 = 1 ALARM STATE (programmato su uscita digitale 1)
I.101 = 2 QUALSIASI SELEZIONE (programmata su uscita digitale 2)

Uscita digitale 1 attiva in concomitanza dello stato di allarme dell'inverter

Uscita digitale 2 attiva se il bit 1 di H.010 = 1
 non attiva se il bit 1 di H.010 = 0

C) USCITA ANALOGICA

Esempio di programmazione per:

- Segnalazione OUTPUT FREQUENCY su uscita analogica 1
- IMPOSTAZIONE VIRTUALE su uscita analogica 2

P.000 = 2 Abilitazione funzione

I.450 = 2 bit 1 è "alto" (1) e bit 0 è "basso" (0)

I.300 = 0 OUTPUT FREQUENCY (programmata su uscita analogica 1)

I.310 = 2 QUALSIASI SELEZIONE (programmata su uscita analogica 2)

Uscita analogica 1 segnale proporzionale alla OUTPUT FREQUENCY dell'inverter

Uscita analogica 2 segnale proporzionale all'impostazione di H.021

H.021: + 32767 uscita = +10V

H.021: - 32767 uscita = - 10V

I.400 Inp by serial en (Abilitazione ingressi digitali virtuali)

Definisce i bit della maschera per gli ingressi digitali che vengono attivati per l'assegnazione virtuale. E' disponibile un byte per la selezione degli 8 ingressi digitali, la cui impostazione dovrà essere eseguita come valore decimale.

Ad ogni ingresso è associato un bit a cui corrisponde un peso, sommando i pesi dei bit a 1 (ingressi virtuali) si ottiene il valore decimale della maschera.

Ingresso	Peso
IN 1	Bit 0 = 1
IN 2	Bit 1 = 2
IN 3	Bit 2 = 4
IN 4	Bit 3 = 8
IN 5	Bit 4 = 16
IN 6	Bit 5 = 32
IN 7	Bit 6 = 64
IN 8	Bit 7 = 128

Esempio: IN1, IN2, IN6 Virtuali Maschera= 1+2+32=35

I.410 Exp in by serial en (Abilitazione gestione ingressi digitali virtuali su Exp)

Definisce i bit della maschera che vengono attivati per l'assegnazione virtuale. E' disponibile un byte per la selezione dei 4 ingressi digitali dell'espansione (opzionale), la cui impostazione dovrà essere eseguita come valore decimale.

I.420 Out by serial en (Abilitazione uscite digitali virtuali)

Definisce i bit della maschera per le uscite digitali che vengono attivate per l'assegnazione virtuale.

E' disponibile una struttura a 4 bit per la selezione di 4 uscite digitali, la cui impostazione dovrà essere eseguita come valore decimale.

Ad ogni uscita è associato un bit a cui corrisponde un peso, sommando i pesi dei bit a 1 (uscite virtuali) si ottiene il valore decimale della maschera.

Uscita	Peso
OUT 1	Bit 0 = 1
OUT 2	Bit 1 = 2
OUT 3	Bit 2 = 4
OUT 4	Bit 3 = 8

Esempio: OUT 2, OUT 3 virtuali Maschera= 2 + 4 = 6

I.430 Exp out by ser en

Riservato

I.450 An out by serial en (Abilitazione uscite analogiche virtuali)

Definisce i bit della maschera per le uscite analogiche che vengono attivate per l'assegnazione virtuale. E' disponibile una struttura di 2 bit per la selezione delle uscite analogiche, la cui impostazione dovrà essere eseguita come valore decimale.

Vedi descrizione dei parametri I.400 e I.420

Uscita	Peso
AN OUT 1	Bit 0 = 1
AN OUT 2	Bit 1 = 2

Configurazione Encoder [**]

E' possibile gestire una retroazione da encoder o ricevere un segnale in frequenza da impiegare come riferimento di velocità.

Consultare il paragrafo "Scheda di regolazione" per la configurazione dei morsetti multifunzione ove presenti.

Per la connessione dell' encoder, vedere descrizione collegamenti .

NOTA!

Frequenza massima ingresso encoder: 50 kHz

NOTA!

La gestione della retroazione encoder dovrà essere effettuata mediante l'utilizzo della funzione PID.

I.500 Encoder enable (Abilitazione encoder)

Abilitazione della gestione di retroazione da encoder.

I.501 Encoder ppr (Impulsi encoder)

Impostazione del numero di impulsi encoder (dato di targa).

I.502 Enc channels cfg (Configurazione canali encoder)

Impostazione del numero di canali encoder.

E' possibile la lettura di un encoder a doppio canale.

I.503 Enc spd mul fact (Fattore moltiplicativo velocità encoder)

Fattore moltiplicativo del numero degli impulsi encoder, impostato in P.501.

Tale parametro è utile quando l'encoder è montato ad esempio direttamente su un eventuale riduttore o comunque non direttamente sull'albero del motore.

I.504 Enc update time (Tempo di campionamento impulsi encoder)

Impostazione del tempo di campionamento degli impulsi encoder.

Questo incide sia sull'accuratezza della misura che sulla velocità di campionamento della lettura.

Alla massima velocità dell'inverter, l'impostazione di tale parametro dovrà essere ad un valore tale, per cui il numero di impulsi contati non ecceda 32767.

Utilizzando un encoder a doppio canale, il numero di impulsi contati è pari a 4 volte quello rilevato su ogni singolo canale.

La funzione è attiva solo se il controllo encoder è abilitato (I.500)

Mediante le seguenti formule è possibile calcolare la frequenza all'albero dell'encoder.

$$F_{\text{mot}}[\text{Hz}] = N_{\text{imp}}[\text{ppr}] \times (1/E_c) \times (P.041[\text{polepairs}]) / (I.501[\text{ppr}] \times I.503[\text{fact}] \times I.504[\text{s}])$$

$$N_{\text{imp}}[\text{ppr}] = F_{\text{mot}}[\text{Hz}] \times (1/E_c) \times (I.501[\text{ppr}] \times I.503[\text{fact}] \times I.504[\text{s}]) / (P.041[\text{polepairs}])$$

$$N[\text{rpm}] = (60[\text{s}] \times f[\text{Hz}]) / (2p [\text{polepairs}])$$

$$f[\text{Hz}] = (n[\text{rpm}] \times 2p [\text{polepairs}]) / (60[\text{s}])$$

dove:

F_{mot} Frequenza motore rilevata dall'encoder

N_{imp} Numero di impulsi, misurato nel periodo impostato in I.504 (visualizzato come d.300)

$E_c = 1$ (E_c = canali encoder) quando è selezionato un encoder a singolo canale in I.502

$E_c = 1/4$ (E_c = canali encoder) quando è selezionato un encoder a doppio canale in I.502

L'accuratezza di F_{mot} dipende dal numero di impulsi contati: il suo valore è $1/N_{\text{imp}}$.

A basse velocità l'accuratezza potrebbe essere ridotta.

NOTA!

L'impostazione di N_{imp} (I.504) dipende sia dal numero di impulsi e dall'applicazione da eseguire.

Quando il numero di impulsi dell' encoder utilizzato è basso (200...600 imp/giro), I.504 dovrà essere con un valore alto, al fine di ottenere una buona media dei valori del segnale (es: quando utilizzato per monitorare la velocità su un uscita analogica).

Usando un encoder con un più alto numero di impulsi (1000...4096 pps/rev), I.504 dovrà essere impostato ad un valore minimo, al fine di incrementare la velocità di campionamento (es. per la chiusura dell'anello di velocità mediante la funzione PID).

Configurazione Bus di campo

Gli inverter TDE MACNO hanno la possibilità di comunicazione via linea seriale RS485.

Mediante linea seriale è possibile la scrittura e la lettura di tutti i parametri e il controllo dell'I/O.

Quando si vuole eseguire il controllo dei comandi principali da linea seriale è necessario impostare il parametro Cmd source sel (P.000) come segue:

P.000 = 2 Morsettiera o Virtuali

P.000 = 3 Seriale

Ulteriori informazioni sono riportate al capitolo PARAMETERS, sezione Commandi.

I.600 Serial link cfg (Configurazione linea seriale)

Selezione del protocollo seriale.

Ogni protocollo può essere scelto mediante la selezione dei seguenti codici. La struttura di questi è riportata nella lista parametri.

IMPOSTAZIONE DI FABBRICA = 4 (Protocollo Modbus).

I.601 Serial link bps (Baudrate linea seriale)

Definizione dei Baud rate (bit al secondo) relativi alla velocità di comunicazione del sistema.

La selezione viene eseguita mediante i seguenti codici:

I.602 Device address (Indirizzo drive)

Indirizzo di accesso per la comunicazione del drive, connesso in rete tramite linea seriale RS485.

L'indirizzamento può essere selezionato nei valori compresi tra 0 e 99.

Come riportato al capitolo 5.4.1 (Interfaccia Serial RS485), è possibile eseguire una connessione Multidrop, fino ad un massimo di 32 dispositivi.

Ulteriori informazioni sono riportate in tale capitolo.

I.603 Ser answer delay (Tempo di risposta linea seriale)

Minimo ritardo impostabile tra la ricezione dell'ultimo byte ricevuto dal drive e l'inizio della sua risposta.

Tale ritardo consente di evitare possibili conflitti di sulla linea seriale, qualora il tipo di interfaccia RS485 non sia impostato per una comunicazione Tx/Rx automatica.

Il parametro Ser answer delay (I.603) è specifico per una linea seriale standard RS485.

Es: se sul master il ritardo di comunicazione Tx/Rx è massimo 20ms, l'impostazione di Ser answer delay (I.603) dovrà essere impostata ad un valore maggiore di 20, esempio: 22ms

I.604 Serial timeout (Time out linea seriale)

Impostazione del tempo di intervallo tra la ricezione/spedizione di due byte consecutivi.

Qualora l'intervallo fosse superiore a quello impostato ed in tale periodo di tempo non venga rilevato alcun byte (in ricezione o trasmissione), l'azione del drive corrisponderà a quella impostata nel parametro I.605.

La funzione sarà disattiva se impostata a 0 secondi.

L'allarme visualizzato sul display sarà "St".

NOTA!

Pur avendo all'accensione del drive la funzione di controllo timeout abilitata, il rilevamento dell'allarme "St" e' temporaneamente disattivato.

Il rilevamento dell'allarme viene attivato automaticamente dopo aver ripristinato almeno una volta la comunicazione tra il master e lo slave.

I.605 En timeout alm (Abilitazione allarme timeout linea seriale)

Impostazione del comportamento del drive per la gestione di Serial time out alarm.

I.605 = 0 Segnalazione di allarme su uscita digitale (programmata)

I.605 = 1 Inverter in allarme e segnalazione su uscita digitale (programmata).

Configurazione Schede Opzionali

I.700 Option 1 type (Tipo opzione 1)

Riservato

I.701 Option 2 type (Tipo opzione 2)

Riservato

Configurazione Bus di Campo

In tale menu viene effettuata la configurazione del drive per l'interfacciamento con le schede di Bus di campo (SBI).

Ulteriori informazioni dettagliate a riguardo, sono riportate negli specifici manuali delle relative schede.

I.750 SBI Address (Indirizzo SBI)

Impostazione degli indirizzi degli slave, collegati al bus di campo.

I.751 CAN baudrate (Baudrate CAN Open)

CAN Open baudrate.

I.752 SBI Profibus Mode (Modalità Profibus SBI)

Definizione della struttura di scambio dati, tra la scheda SBI del del drive ed il master Profibus.

L'impostazione è differente in 5 diverse configurazioni: PP0-0...PP0-4

PP0-0 Struttura personalizzata

PP0-1...PP0-4 Struttura in funzione di Profidrive profile.

I.753 SBI CAN Mode (Modalità bus di campo CAN)

Selezione del tipo di protocollo tra:

I.753 = 0 OFF

I.753 = 1 CANOpen

I.753 = 2 DeviceNet

I.754 Bus Flt Holdoff (Ritardo per rilevamento "Bus Fault")

La mancanza di comunicazione con il Master del Bus, viene rilevato dalla scheda SBI e gestita dal drive con con eventuale blocco in stato di allarme BUS FAULT.

Con tale parametro può essere impostato un tempo di ritardo per l'intervento di tale allarme.

Qualora la comunicazione venga ripristinata entro questo tempo, il drive rimarrà attivo.

Trascorso tale tempo, se la comunicazione non viene riattivata, il drive si porterà in stato di allarme, memorizzando il codice "bF"

In tale fase, le informazioni (ricevute e trasmesse), verranno "congelate" allo stato precedente alla perdita della comunicazione.

Al ripristino, i primi dati trasmessi e ricevuti, saranno quelli "congelati".

I.760 SBI to Drv W 0 (Word 0 da SBI a Drive)

I.761 SBI to Drv W 1 (Word 1 da SBI a Drive)

I.762 SBI to Drv W 2 (Word 2 da SBI a Drive)

I.763 SBI to Drv W 3 (Word 3 da SBI a Drive)

I.764 SBI to Drv W 4 (Word 4 da SBI a Drive)

I.765 SBI to Drv W 5 (Word 5 da SBI a Drive)

I.770 Drv to SBI W 0 (Word 0 da Drive a SBI)

I.771 Drv to SBI W 1 (Word 1 da Drive a SBI)

I.772 Drv to SBI W 2 (Word 2 da Drive a SBI)

I.773 Drv to SBI W 3 (Word 3 da Drive a SBI)

I.774 Drv to SBI W 4 (Word 4 da Drive a SBI)

I.775 Drv to SBI W 5 (Word 5 da Drive a SBI)

Impostazione della "word di scambio" tra drive a scheda SBI e viceversa.

La struttura di scambio dati è disponibile come formato a 6 words.

In ogni word la lettura/scrittura parametri, dovrà essere indirizzata con la relativa impostazione del codice IPA.

7.2.4 Menu F - FREQ & RAMP

Per generare il RIFERIMENTO DI VELOCITA' "Reference" l'inverter usa la seguente equazione:

$$\text{Reference} = F.080 \times (\text{Ref.1} + \text{Ref.2})$$

Vedere grafico sottoriportato leggendo da destra a sinistra

In uscita c'è il Reference;

Ref.1 e **Ref.2** sono impostati mediante i parametri **F.050** e **F.051** e possono quindi assumere una delle 8 funzioni descritte più la funzione "Null"= inattivo_

Se **Ref.1** e **Ref.2** sono impostati nella posizione **4 [MULTISPEED]** a loro volta possono assumere uno dei 16 valori di frequenza definiti dal blocco "Digital Input HW"

Infine, i primi due valori selezionabili col selettore "Multi freq.Sel" assumono il valore definito attraverso **F.060** e **F.061** che di default pongono come riferimento **F.100** e **F.101**_

Se utilizzato, il controllo del blocco "Digital Input HW" avviene attraverso codifica binaria dei quattro operatori **Freq sel 1+ Freq sel 4** programmabili sugli ingressi digitali. [Vedere I.000 ...]_

Il disegno riportato di seguito, descrive la logica per la "Selezione dei Riferimenti".

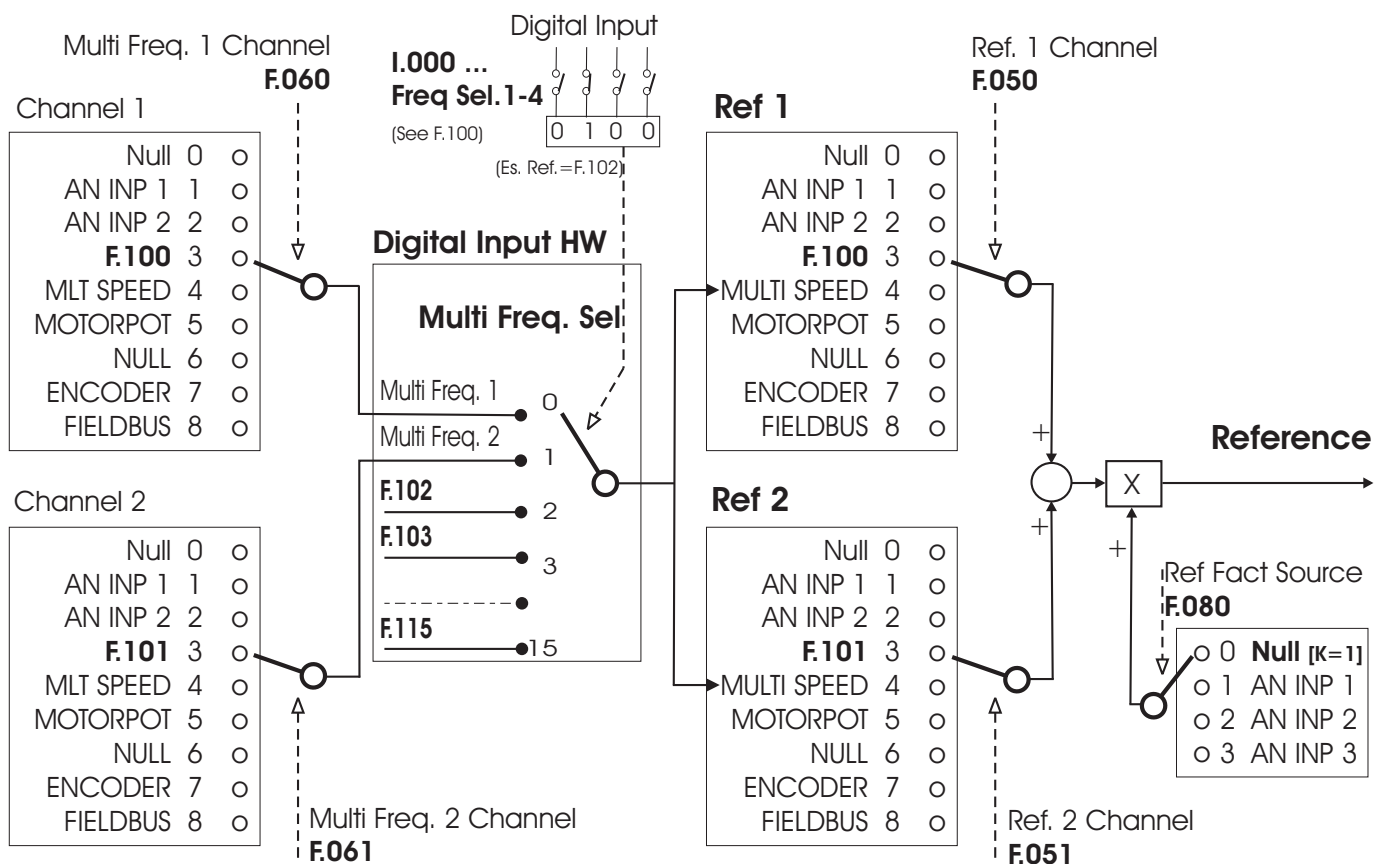


Figura 7.2-10. Selezione dei Riferimenti

F.000 Motorpot ref (Riferimento motopotenziometro)

Visualizzando tale parametro i tasti UP e DOWN della tastiera vengono attivati per aumentare o diminuire il valore della frequenza d'uscita dell'inverter. Lo step di incremento e decremento per il motopotenziometro è pari a 0,1Hz. Il massimo valore impostabile è correlato al parametro Max ref freq (F.020).

Perchè l'inverter assuma come riferimento la frequenza impostata in F.000 è necessario impostare F.050=5. (Vedi diagramma "Selezione dei Riferimenti" al paragrafo 7.2.4)

Per effettuare lo START del motore da tastiera è comunque necessario fornire un comando fisico di RUN in morsettiera (equivalente ad una abilitazione).

Il riferimento da Motopotenziometro, può anche essere modificato mediante ingressi digitali, programmati come **Motorpot up** e **Motorpot down**.

E' possibile effettuare un reset del riferimento impostato, tramite ingresso digitale programmato come **Reset Motorpot**.

F.001 Motorpot ref unit (Riferimento motopotenziometro x K)

Visualizza un valore pari a $F000 \times P600 \times EXP(P601)$

E' possibile pertanto dare il riferimento al motore pensandolo non in Hz, ma, ad esempio, in RPM.

Con un motori 4 poli ($P.041=2$, $K_{rpm}=60/P.041=30$) e un riduttore 100:1 [quindi $P600=30/100=0,3$ e $P601=0$], in F001 si imposta il riferimento di velocità considerando gli RPM a valle del riduttore.

Fare attenzione che la pressione singola di un tasto freccia, i tasti UP e DOWN, potrebbe provocare una variazione del valore visualizzato di diverse cifre o, al contrario, potrebbe essere necessario premere ripetutamente i tasti (o tenerli premuti per qualche secondo) prima di veder cambiare la cifra meno significativa.

F.010 Mp Acc / Dec time (Tempo di rampa per motopotenziometro acc/dec)

Impostazione dei tempi di rampa (in secondi), con impiego della funzione Motopotenziometro.

I tempi di ritardo qui impostati, saranno equivalenti sia per l'accelerazione che per la decelerazione.

F.011 Motorpot offset (Offset motopotenziometro)

Applicando il comando di RUN, il motore raggiungerà automaticamente tale frequenza (offset) con il tempo di rampa impostato. Il comando Motorpot up, agirà quindi da tale valore.

Rappresenta inoltre la frequenza minima raggiungibile con comando Motorpot down.

Per ulteriori informazioni vedere sezione Reference Limits in questo paragrafo

F.012 Mp output mode (Polarità motopotenziometro)

Definizione della polarità del riferimento del Motopotenziometro (Unipolare o Bipolare).
In entrambe le impostazioni il comando hardware di REVERSE sarà attivo (se abilitato).

F.013 Mp auto save (Motopotenziometro memorizzato)

L'abilitazione di questa funzione, consente la memorizzazione del riferimento Motopotenziometro nella memoria non-volatile del drive. All'accensione lo step di riferimento iniziale sarà lo stesso salvato in memoria al momento dell'ultimo spegnimento.

La disabilitazione di questa funzione, consente il reset del riferimento del Motopotenziometro ad ogni ciclo on/off della tensione di alimentazione del drive. In questo caso, il salvataggio dei parametri del drive attraverso il parametro C.000 (o S.900) non consente il salvataggio del riferimento del Motopotenziometro.

Limiti per il Riferimento di frequenza

F.020 Max ref freq (Massimo riferimento di frequenza)

Identifica la soglia per i riferimenti digitali od analogici e la massima velocità per entrambi i sensi di rotazione.

Tale parametro considera la somma dei vari riferimenti disponibili nel drive (Reference 1 e Reference 2).

F.021 Min ref freq (Minimo riferimento di frequenza)

Identifica la soglia minima del valore di frequenza, sotto al quale non ha effetto alcuna regolazione effettuata sia con riferimenti analogici che digitali.

Lo START del motore verrà effettuato (con il tempo di rampo impostato) a tale frequenza, anche con valori nulli di riferimento.

Come descritto nella figura di seguito, tale funzione è correlata anche al parametro Min output freq (P.081).

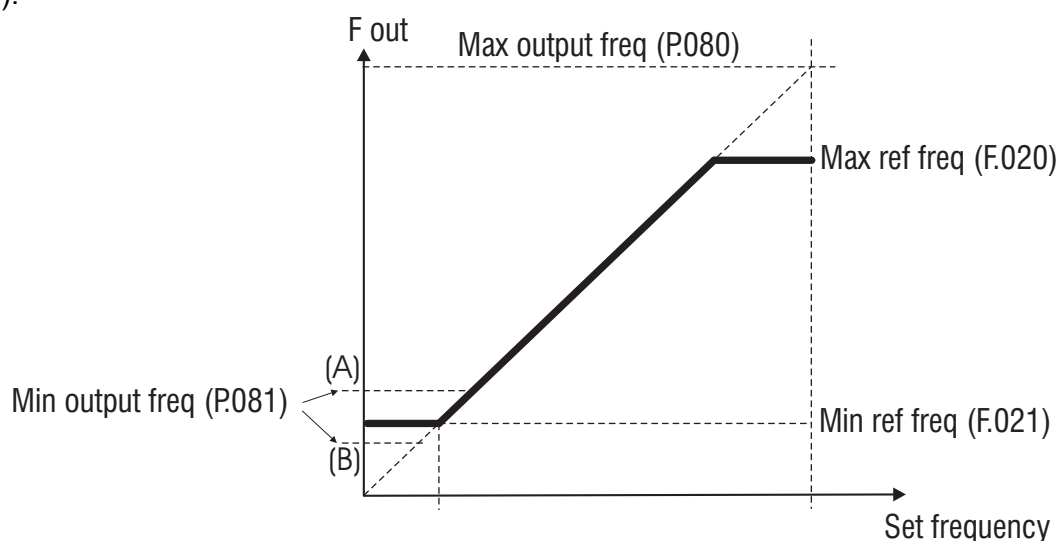


Figura 1.1-11.: Min & Max Frequenza di riferimento

Comportamento dell'inverter intorno ai valori minimi

Impostazione di P.081 in condizione **A**

- Applicando il comando di RUN, il motore raggiungerà la frequenza impostata nel parametro P.081 (A), senza rispettare il tempo di accelerazione impostato.
- L'azione del riferimento sulla curva di frequenza, avrà quindi luogo a partire dal valore di P.081.

Impostazione di P.081 in condizione **B**

- Applicando il comando di RUN, il motore raggiungerà la frequenza impostata nel parametro P.081 (B), senza rispettare il tempo di accelerazione impostato.
- Fino al valore di F.021, l'incremento del riferimento non effettuerà alcuna variazione di frequenza ai capi del motore (tale incremento avverrà comunque con il tempo di accelerazione impostato).
- L'azione del riferimento sulla curva di frequenza, avrà quindi effetto a partire dal valore di F.021.

I parametri Max output freq (P.080) e Min output freq (P.081) sono espressi come percentuale del valore di Max ref freq (F.020).

Sorgente Riferimenti

F.050 Ref 1 Channel (Canale riferimento 1)

F.051 Ref 2 Channel (Canale riferimento 2)

Questi parametri consentono di selezionare la "sorgente" da cui il Primo ed il Secondo riferimento di Velocità, sono forniti e controllati.

I valori dei 2 riferimenti saranno sempre in somma algebrica, qualora vengano impiegati entrambi.

F.060 Mlt Frq Channel 1 (Canale multi frequenza 1)

F.061 Mlt Frq Channel 2 (Canale multi frequenza 2)

Questi parametri consentono di selezionare la "sorgente" da cui il Primo ed il Secondo riferimento di frequenza, della funzione **Multispeed function**, sono forniti e controllati.

Fattore moltiplicativo per Riferimento

F.080 Reference Factor Source (Sorgente del fattore moltiplicativo per il Riferimento)

E' possibile aggiungere all'impostazione del riferimento un fattore moltiplicativo proporzionale ad uno degli ingressi analogici.

Il parametro F080 seleziona quale degli ingressi assolverà questa funzione.

Esempio: in un sistema con 'Master' e 'Slave', nella fase di arresto per buco di rete, è possibile far seguire allo 'Slave' il profilo di velocità del master collegando l'uscita analogica del master opportunamente programmata all'ingresso analogico dello slave.

Funzione Multi Velocità

F.100 Frequency Ref 0 (Riferimento frequenza 0)

- (Riferimento frequenza 1)
-
-

F.115 Frequency Ref 15 (Riferimento frequenza 15)

E' possibile selezionare fino a 16 frequenze di funzionamento, il cui valore viene impostato in questi parametri.

La selezione di tali frequenze può essere eseguita mediante la codifica binaria di 4 ingressi digitali.

Il limite massimo della frequenza di uscita viene limitato dal parametro Max ref freq (F.020).

La tabella riportata di seguito, descrive la sequenza base della selezione binaria, per una configurazione completa della **Multispeed function**.

Active Dig ref Frequency	Freq sel 1	Freq sel 2	Freq sel 3	Freq sel 4
F.000 (Freq Ref 0)	0	0	0	0
F.001 (Freq Ref 1)	1	0	0	0
F.002 (Freq Ref 2)	0	1	0	0
F.003 (Freq Ref 3)	1	1	0	0
F.004 (Freq Ref 4)	0	0	1	0
F.005 (Freq Ref 5)	1	0	1	0
F.006 (Freq Ref 6)	0	1	1	0
F.007 (Freq Ref 7)	1	1	1	0
F.008 (Freq Ref 8)	0	0	0	1
F.009 (Freq Ref 9)	1	0	0	1
F.010 (Freq Ref 10)	0	1	0	1
F.011 (Freq Ref 11)	1	1	0	1
F.012 (Freq Ref 12)	0	0	1	1
F.013 (Freq Ref 13)	1	0	1	1
F.014 (Freq Ref 14)	0	1	1	1
F.015 (Freq Ref 15)	1	1	1	1

La seguente figura descrive la selezione di un controllo di 8 Multivelocità.

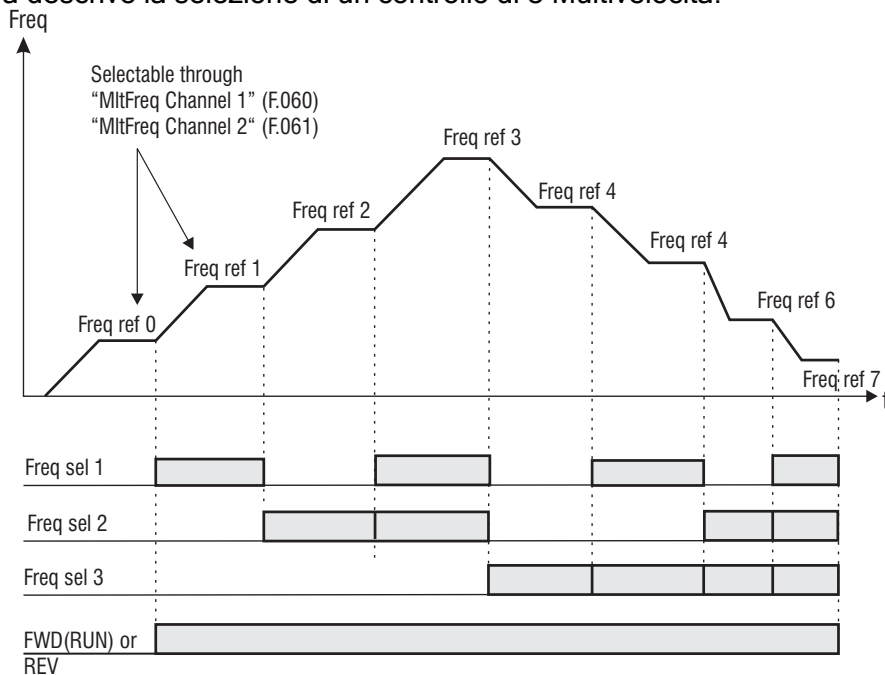


Figura 1.1-12.: Multivelocità

F.116 Jog frequency (Frequenza Jog)

Frequenza di riferimento per la marcia JOG.

Questa velocità viene attivata mediante ingresso digitale programmato.

Il comando di RUN in morsetteria non deve essere fornito. La presenza di tale consenso abiliterà il riferimento di frequenza principale.

Il limite massimo della frequenza di uscita viene limitato del parametro Max ref freq (F.020).

L'impostazione del valore del riferimento JOG, può essere effettuato sia con valore positivo che negativo.

In entrambe le impostazioni il comando hardware di REVERSE è attivo (se abilitato)

Configurazione Rampa

F.200 Ramps resolution (Risoluzione rampe)

Definizione del range e dell'accuratezza con cui le rampe verranno impostate.

F.200=0	risoluzione	0,01 secondi	max=99,99 secondi
F.200=1	risoluzione	0,1 secondi	max=999,9 secondi
F.200=2	risoluzione	1 secondo	max=9999 secondi

F.201 Acc time 1 (Tempo di accelerazione 1)

F.202 Dec time 1 (Tempo di decelerazione 1)

Sono le rampe di base utilizzate dall'inverter per raggiungere la frequenza massima (F.020).

(Vedi Nota)

F.203 Acc time 2 (Tempo di accelerazione 2)

F.204 Dec time 2 (Tempo di decelerazione 2)

F.205 Acc time 3 (Tempo di accelerazione 3)

F.206 Dec time 3 / FS (Tempo di decelerazione 3)

F.207 Acc time 4 (Tempo di accelerazione 4)

F.208 Dec time 4 (Tempo di decelerazione 4)

Set di rampe utilizzate per la funzione Jog.

NOTA!

Le rampe sono a pendenza costante: il valore impostato in F.201 è il tempo per raggiungere la frequenza massima ammessa F.200;

Esempio: F.200=50 Hz, F201=10s, Riferimento=30 Hz : il tempo necessario per passare da frequenza 0 a 30 Hz sarà pari a 6 secondi.

NOTA!

Quando la funzione **JOG** è attivata, automaticamente vengono selezionati i tempi di rampa Acc time 4 (F.207) e Dec time 4 (F.208).

Quando il "**FAST STOP**" è attivato (attraverso un comando da ingresso digitale), la funzione viene eseguita considerando la rampa di decelerazione **Dec time 3**.

Il controllo della rampa, consente di impostare un ritardo programmato per l'accelerazione e la decelerazione del riferimento del drive. Tale ritardo dovrà essere definito sul sistema finale (motore e carico), essendo strettamente dipendente dall'inerzia del carico della macchina.

I tempi sono espressi in secondi e sono calcolati in funzione del valore di frequenza impostato nel parametro Max ref freq (F.020).

E' possibile la selezione di 4 set di rampe, la cui impostazione viene eseguita in questi parametri.

La selezione di tali set di rampe, può essere effettuata mediante la selezione binaria di 2 ingressi digitali, programmati come Ramp sel 1 e Ramp sel 2.

E' riportata di seguito la sequenza base per una selezione completa.

Active Ramp time	Ramp sel 1	Ramp sel 2
F.201 (Acc time 1) F.202 (Dec time 1)	0	0
F.203 (Acc time 2) F.204 (Dec time 2)	1	0
F.205 (Acc time 3) F.206 (Dec time 3)	0	1
F.207 (Acc time 4) F.208 (Dec time 4)	1	1

F.250 Ramp S-shape (Curva Rampa S)

L'arrotondamento della rampa, può essere utile al fine di addolcire le variazioni di velocità del sistema, durante la fase di inizio e fine rampa sia in accelerazione che decelerazione. Il valore (in secondi) della rampa ad esse viene sommato al valore della rampa lineare. Quindi il tempo di rampa effettivo, subirà un allungamento pari circa a quello impostato come "arrotondamento della rampa".

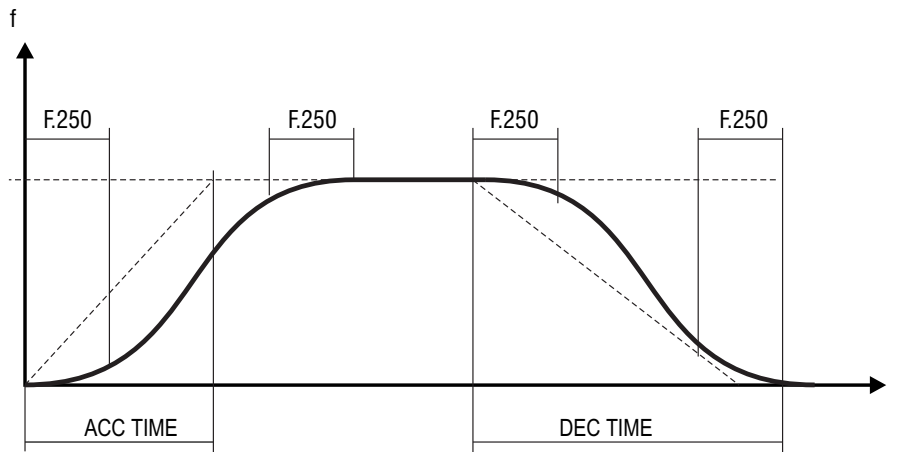


Figura 1.1-13.: Rampa ad 'S'

F.260 Ramp extens src (Sorgente fattore di estensione rampa)

Un allungamento del tempo di rampa può essere effettuato tramite ingresso analogico, senza quindi modificare il tempo impostato nei relativi parametri.

Tale estensione verrà eseguita in modo lineare, in funzione del valore applicato all'ingresso analogico.

La funzione consente l'estensione dei tempi di rampa in un range compreso tra il fattore moltiplicativo 1 (0V, 0mA o 4mA) e il fattore moltiplicativo 10 (+10V o 20mA).

Il parametro seleziona la "sorgente" da cui tale funzione viene fornita e controllata.

F.260=0 Null

F.260=1 Sorgente del segnale di estensione rampa = Analog input 1

- F.260=2 Sorgente del segnale di estensione rampa = Analog input 2
 F.260=3 Sorgente del segnale di estensione rampa = Analog input 3

Salto Frequenze

F.270 Jump amplitude (Ampiezza salto di frequenza)

F.271 Jump frequency1 (Salto di frequenza 1)

F.272 Jump frequency2 (Salto di frequenza 2)

In un sistema composto da inverter e motore, ad alcune frequenze, è possibile riscontrare la generazione di vibrazioni, dovuta a risonanze meccaniche.

La generazione di tali frequenze da parte dell'inverter può essere evitato mediante i parametri F.271 e F.272.

La tolleranza, nell'intorno di tali frequenze, può essere impostata con il parametro F.270.

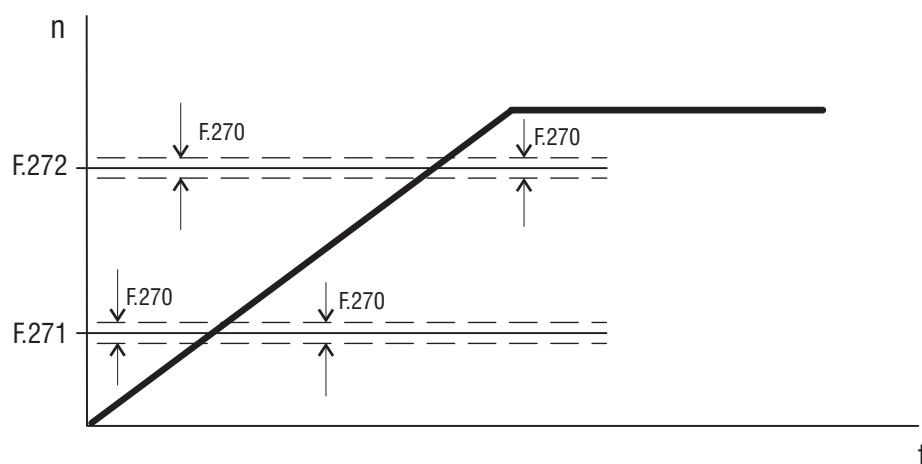


Figura 1.1-14.: Jump Frequencies

Qualora il riferimento di frequenza venga impostato ad un valore compreso nella banda di tolleranza, la frequenza d'uscita avrà il seguente comportamento.

Esempio:

- A) Incremento del riferimento da valori inferiori a F.271 o F.272
 F.271 = 30Hz (prima soglia di frequenza proibita)
 F.270 = 1Hz (quindi banda di tolleranza: 29Hz...31Hz)
 Riferimento di velocità impostato = 29,5Hz
 Frequenza d'uscita = 29Hz
 Riferimento di velocità impostato = 30,5Hz
 Frequenza d'uscita = 29Hz

B) Decremento del riferimento da valori superiori a F.271 o F.272

F.271 = 30Hz (prima soglia di frequenza proibita)

F.270 = 1Hz (quindi banda di tolleranza: 29Hz....31Hz)

Riferimento di velocità impostato = 30,5Hz

Frequenza d'uscita = 31Hz

Riferimento di velocità impostato = 29,5Hz

Frequenza d'uscita = 31Hz

L'utente può quindi impostare qualsiasi valore di riferimento, ma se la velocità impostata risulta compresa nelle gamme proibite, l'inverter manterrà automaticamente la velocità al di fuori dei limiti definiti dalla banda di tolleranza.

Durante le fasi di rampa le velocità "proibite" vengono attraversate liberamente e non si hanno mai punti di discontinuità nella generazione della frequenza d'uscita.

7.2.5 Menu P - PARAMETER

Grafica Comandi

P -PARAMETER

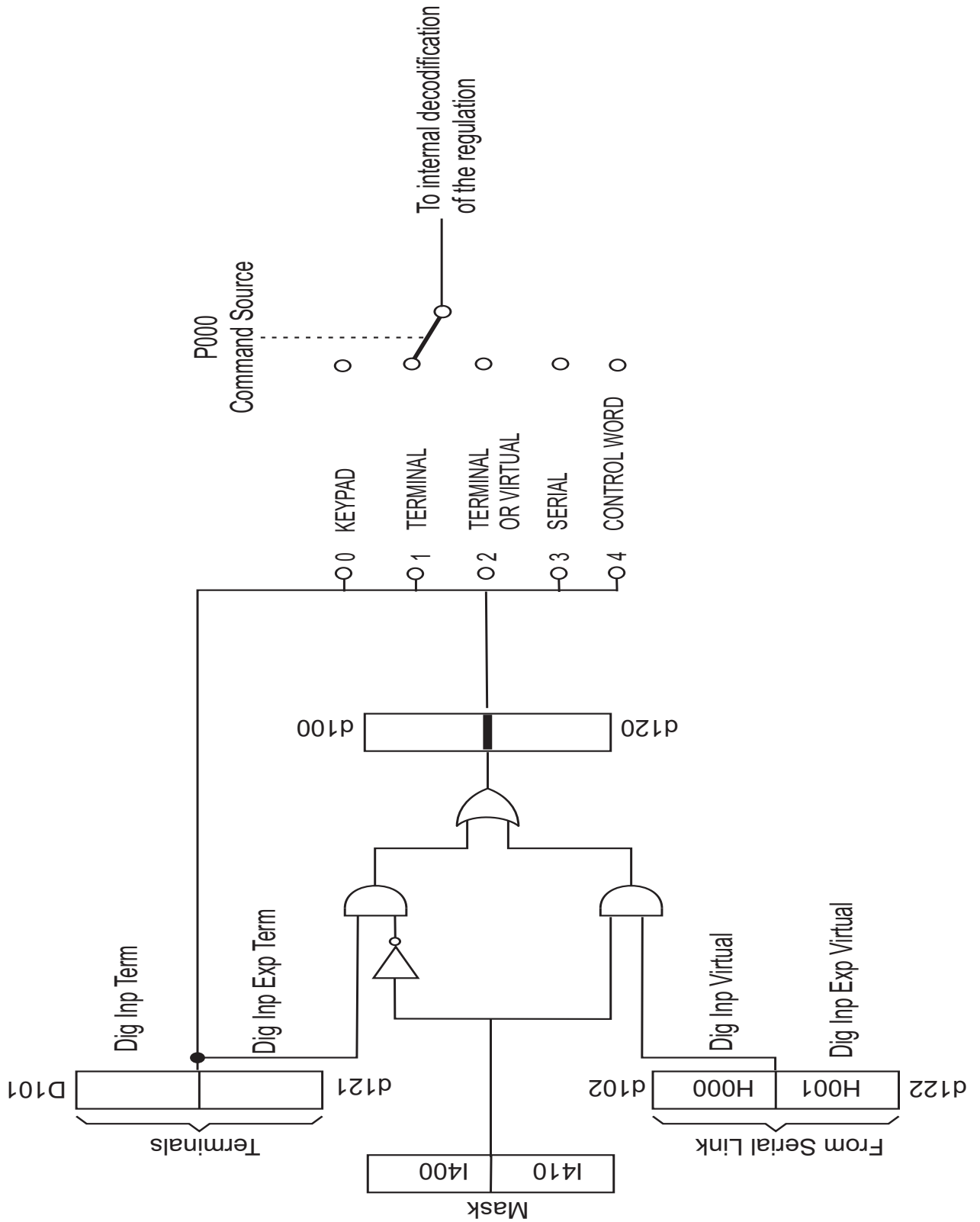


Figura 7.2-15.: Logica base di selezione dei comandi

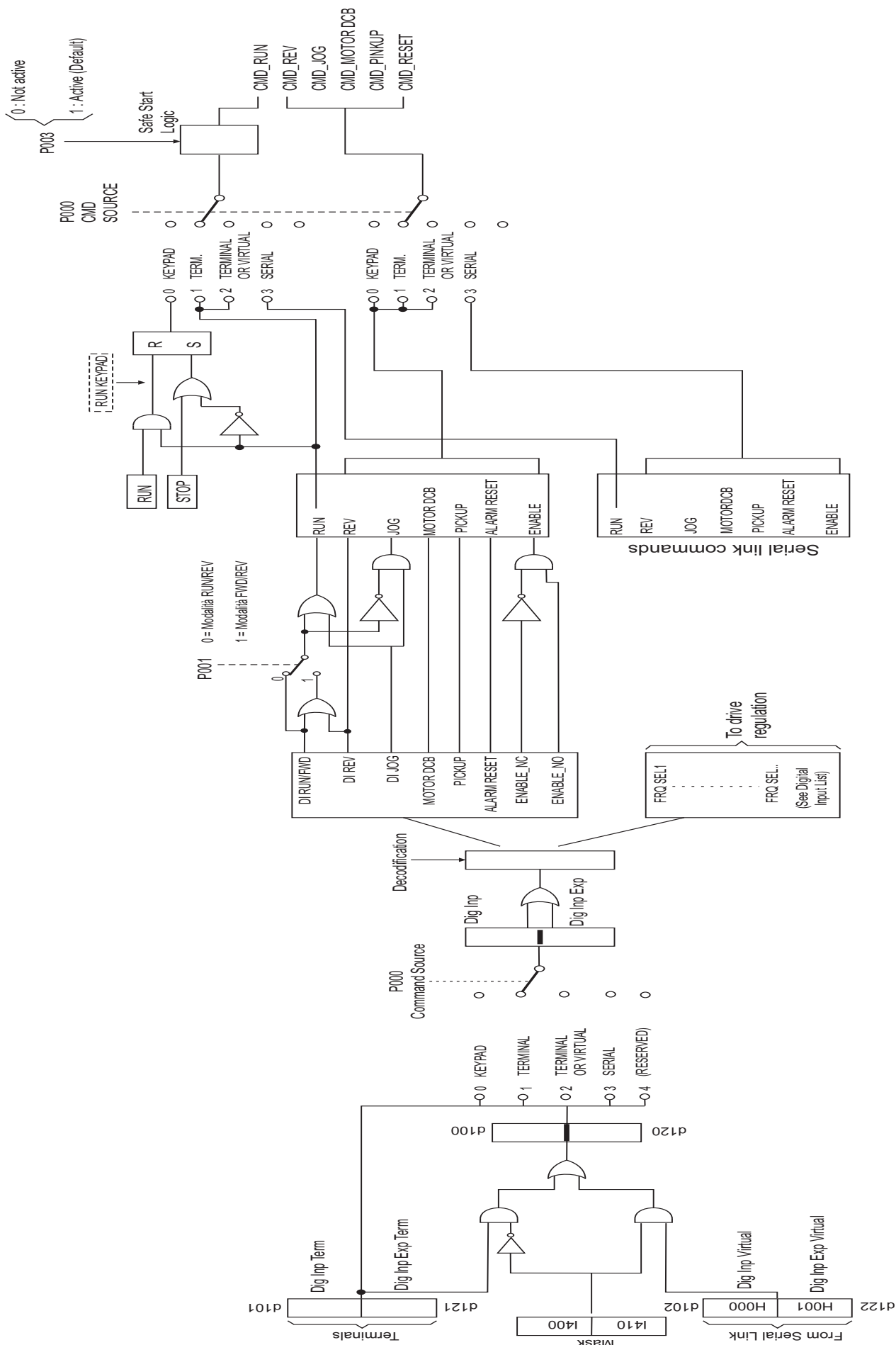


Figura 1.1-16.: Logica Completa di selezione dei comandi

P.000 Cmd source sel (Sorgente selezione comandi)

Definisce la tipologia dei comandi principali START e STOP .

P.000 = 0 Keypad: START & STOP tramite tastiera []**

In questa configurazione i comandi si attivano tramite i pulsanti del tastierino .



dà il comando di marcia



dà il comando di arresto

L'ingresso digitale 1, programmato di default come RUN (morsetto 1), dovrà comunque essere connesso al livello logico desiderato (NPN o PNP), al fine di consentire lo START del motore. Tale connessione è da considerarsi come abilitazione hardware.

La rimozione di tale abilitazione porterà il motore in condizioni di STOP, seguendo i tempi di rampa impostati.

P.000 = 1 Terminals: START & STOP tramite morsettiera

In questa configurazione i comandi sono attivi tramite morsetti.

Lo START del motore sarà eseguito attivando l'ingresso programmato come Run.

La rimozione di tale collegamento porterà il motore in condizioni di STOP, seguendo i tempi di rampa impostati.

NOTA!

Dopo un ciclo on/off della tensione di rete, il drive puo` essere riavviato in funzione dell'impostazione del parametro **P.003** "Safety", il quale definisce la logica di comando del segnale di Start/Stop: sensibile ad un Fronte oppure ad un Livello.

NOTA!

Il comando Drive "enable" disponibile come selezione degli ingressi digitali, è un ulteriore logica di sicurezza per la sequenza di avvio del motore.

La rimozione di tale collegamento, porterà il motore in STOP in condizioni di arresto per inerzia (vedere capitolo INTERFACE, sezione Digital inputs).

P.000 = 2 Virtual: Comandi via Virtual & Morsettiera

In tale configurazione i comandi programmabili sugli ingressi digitali, o le segnalazioni delle uscite digitali ed analogiche, possono essere assegnate secondo le seguenti configurazioni:

- Selezione completa da linea seriale o bus di campo come "Impostazione Virtuale"
- Selezione completa tramite "Impostazione da Morsettiera"
- Mix di "Impostazione Virtuale" o "da Morsettiera"

NOTA!

I comandi in morsettiera sono richiesti in funzione della programmazione degli I/O virtuali.

Ulteriori informazioni riguardo tale funzione, sono riportati al capitolo INTERFACE sezione Enabling Virtual I/O.

L'indirizzamento dei comandi è descritto al capitolo HIDDEN.

P.000 = 3 H-command: Impostazione dei comandi mediante Linea seriale

Definisce la selezione dei comandi principali, esclusivamente via linea seriale.

NOTA!

I comandi in morsettiera non sono richiesti.

Ulteriori informazioni sono riportate al capitolo INTERFACE sezione Serial configuration.

L'indirizzamento dei comandi è descritto al capitolo HIDDEN, sezione Commands comandi per linea seriale.

P.000 = 4 ControlWord: Riserato (N.D.)

P.001 RUN input config (Configurazione ingresso RUN)

Definizione della logica per i comandi RUN e REVERSE.

P.001 = 0 Run / Rev

FWD (direzione oraria)

con morsetto RUN = ON

REV (direzione antioraria)

con morsetto RUN = ON e morsetto REV = ON

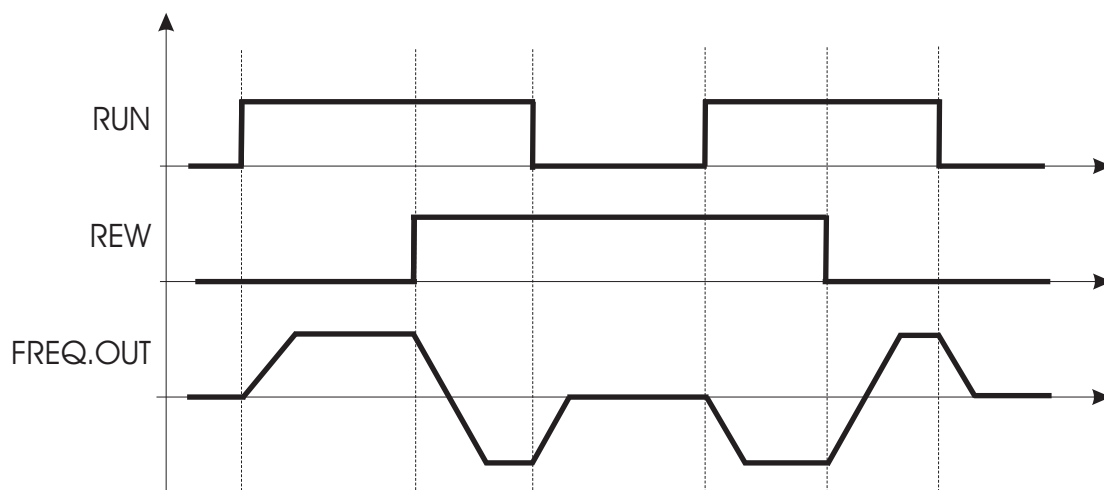


Figura 1.1-17.

P.001 = 1 Fwd / Rev

FWD (direzione oraria)

con morsetto RUN = ON

REV (direzione antioraria)

con morsetto RUN = OFF e morsetto REV = ON

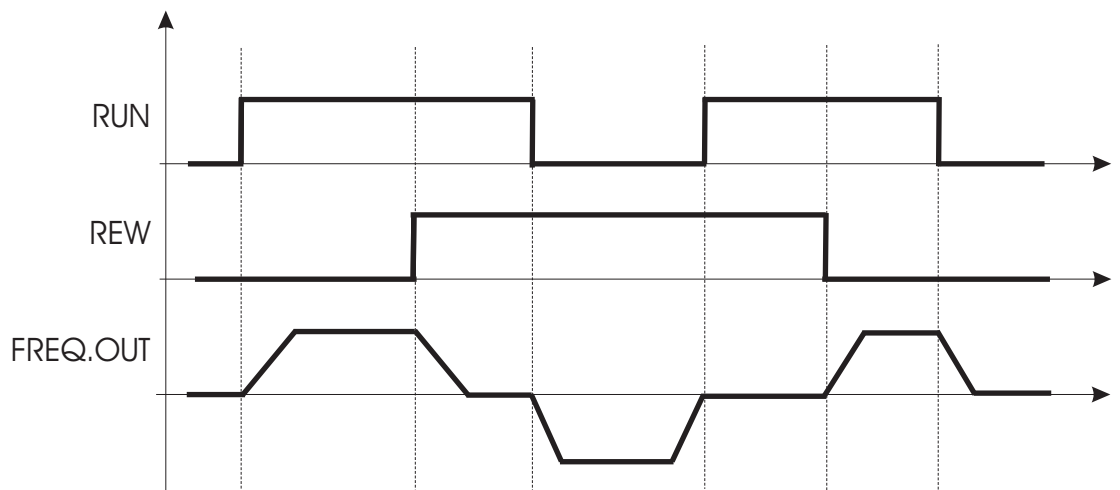


Figura 1.1-18.

P.001 = 2 3 wire mode

FWD (direzione oraria)

con morsetto RUN = ON impulsivo

REV (direzione antioraria)

con morsetto RUN = ON impulsivo e REV = ON

STOP

con morsetto STOP 3WIRES (NC) = OFF impulsivo

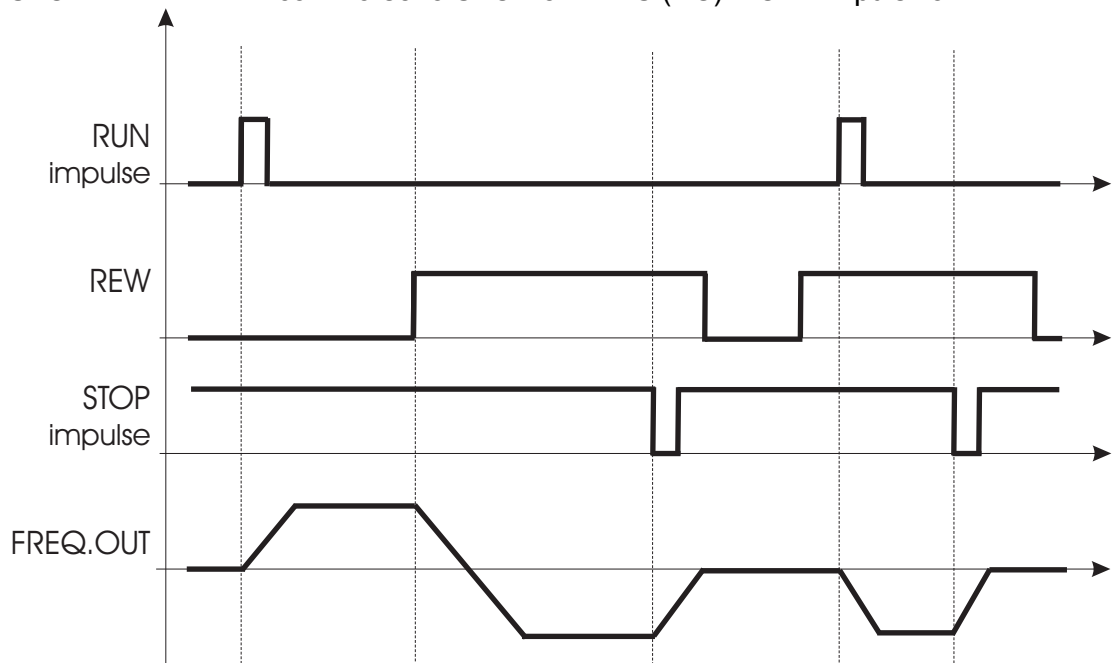


Figura 1.1-19.

Collegamenti per P001=2 e I.002=28

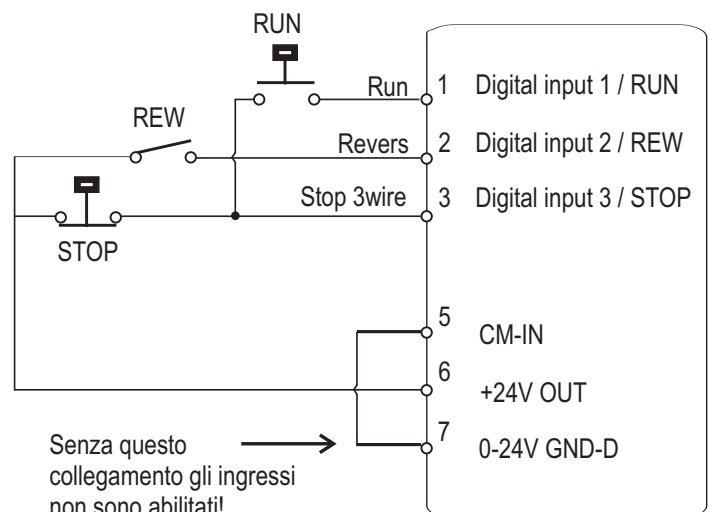


Figura 1.1-20.

P.002 Reversal enable (Abilitazione inversione)

Blocco dei comandi di inversione del senso di rotazione.

P.002 = 0	REV (inversione del senso di rotazione)	DISABILITATO
P.002 = 1	REV (inversione del senso di rotazione)	ABILITATO

L'abilitazione della funzione avrà effetto su ogni tipologia di comando di REVERSE (l'ingresso digitale, riferimento negativo o linea seriale).

P.003 Safety (Sicurezza)

Il parametro definisce il comportamento del comando di RUN (o REVERSE), all'accensione dell'inverter:

P.003 = 0 Comando di RUN attivo sul Livello di un segnale.

All'accensione dell'inverter, l'avviamento del motore è consentito con il comando di RUN già presente in morsettiera.

P.003 = 1 Comando di RUN attivo sul Fronte di un segnale.

All'accensione dell'inverter, l'avviamento del motore non è consentito se il comando di RUN è già presente in morsettiera.

L'avviamento del motore potrà essere effettuato annullando e ripristinando il comando di RUN.

Programmando un'uscita digitale come "Ready", viene indicata la condizione di stato del drive in funzione di quanto sopra programmato.

P.004 Stop mode (Modalità di arresto del motore)

P.004 = 0 Il controllo imposta la rampa di decelerazione fino a 0 Hz.

P.004 = 1 Il controllo, al comando di stop, toglie tensione al motore ; si avrà quindi un arresto per inerzia.

P.005 Default rotation reverse (Inversione software del senso di marcia)

Permette di invertire il senso di rotazione senza effettuare alcun intervento sui cablaggi della regolazione o del motore.

Alimentazione

P.020 Mains voltage (Tensione di rete)

Valore nominale della tensione di rete [Vrms].

La funzione relativa alla gestione dell'allarme di "sottotensione" è basata sul valore impostato in tale parametro. (vedere capitolo PARAMETERS, sezione "Undervoltage configuration").

P.021 Mains frequency (Frequenza di rete)

Valore nominale della frequenza di rete [Hz].

Dati Motore

P.040 Motor rated curr (Corrente nominale motore)

Corrente nominale [A_{rms}] del motore al suo valore nominale di potenza (kW / Hp) e tensione (indicated sulla targhetta dati del motore stesso).

In caso di controllo di più motori in parallelo, con un unico inverter, inserire un valore corrispondente alla somma delle correnti nominali di tutti i motori. In questo caso NON eseguire alcuna operazione di "autotaratura".

P.041 Motor pole pairs (Paia poli motore)

Paia poli del motore.

PAIA POLI: Sulla targa del motore, l'ultima cifra del campo Type è, secondo la IEC 34-1, pari al numero di poli del motore.

Es:

se "Type : ABC 90 L4" ABC è la famiglia del particolare costruttore
 90 L è la taglia del motore (altezza d'asse e lunghezza pacco, codificati dalla normativa)
 4 è il numero di poli

Il valore da impostare in P.041 è p (coppie polari) = 4 (n° poli) / 2 = 2

S.101 (P.062)		S.100 (P.061)		S.150 (P.040)			
Motor & Co.		Motor & Co.		Motor & Co.			
Type: ABCDE		IEC 34-1 / VDE 0530		IEC 34-1 / VDE 0530			
Motor: 3 phase	50 Hz	Nr	12345-91	Motor: 3 phase	60 Hz		
Rated voltage	400 V	I nom	6.7 A	Rated voltage	575 V		
Rated power	3 kW	Power factor	0.8	Rated power	2 Hp		
Rated speed (n _n)	1420 rpm			Rated speed (n _n)	1750 rpm		
					Efficiency	86.5	
IP54	Iso KI F	S1		IP54	Iso KI F	S1	
Made in				Made in			
		S.152 (P.042)				S.152 (P.042)	

Figura 1.1-21.: Targhetta dati motore (Esempio per un motore in kW a 400V e in Hp a 575V)

In alternativa è possibile calcolare P.041 dai dati di targa applicando la formula riportata di seguito:

$No [rpm] = (60 [s] * f [Hz]) / p$ e quindi :

$$p = (60 [s] * f [Hz]) / No [rpm]$$

Dove: p = paia poli motore

f = frequenza nominale del motore (S.101)

No = velocità di sincronismo del motore

(Tipicamente $No = N_{nominale} [rpm] + 0,5 \div 5\%$)

Es. Motore 2 poli a 50Hz $No=3000$ $p=1$, Motore 4 poli a 50Hz $No=1500$ $p=2$

Questa informazione serve anche per il calcolo interno di K_{rpm} , per il corretto funzionamento delle visualizzazioni gestite da P.602.

P.042 Motor power fact (Power factor motore)

Fattore di potenza del motore (indicato sulla targhetta dati del motore stesso).

La condizione di "fattore di potenza negativo " può essere visualizzata su un'uscita digitale programmata come "Neg pwr fact".

P.043 Motor stator R (Resistenza statorica motore)

Misura della resistenza di statore del motore.

Questo valore sarà aggiornato, eseguendo la procedura di "autotaratura" [vedi C.100].

P.044 Motor cooling (Tipo di ventilazione motore)

Impostazione del tipo di raffreddamento del motore in uso.

P.045 Motor thermal K (Costante termica motore)

Caratteristica termica del motore in uso.

Il valore della Costante termica motore può essere richiesto al costruttore del motore.

P.046 Motor nominal slip (Scorrimento nominale del motore)

Si può calcolare dai dati di targa: $S = (No - N) / No$ %

dove N è il numero di giri nominale e $No [rpm] = (60 [s] * f [Hz]) / p$ [paia-poli]

Es: $N=1420$, $No=(60*50)/2=1500$ (velocità di sincronismo) quindi

$S=[(1500-1420)/1500] \times 100 = 5,3$ si inserisce $P046=5$ %

P.047 Motor nom eff (Rendimento nominale del motore)

Il valore si ricava dal catalogo dei motori o dalla formula $P_n = 1,73 * V_n * I_n * \cos \varphi * \eta$ quindi, nell'esempio P.047=81 perché risulta $\eta=81\%$.

[$P.047=\eta(\%) = P_n / (1,73 * V_n * I_n * \cos \varphi) * 100$]

Curva V/F

P.060 V/f shape (Tipo di caratteristica V/f)

Selezione delle caratteristiche V/F.

P.060 = 0 Personalizzata

I valori intermedi di tensione e frequenza, sono definiti dai parametri P.063 e P.064 così come il raccordo del Boost sulla curva della caratteristica.

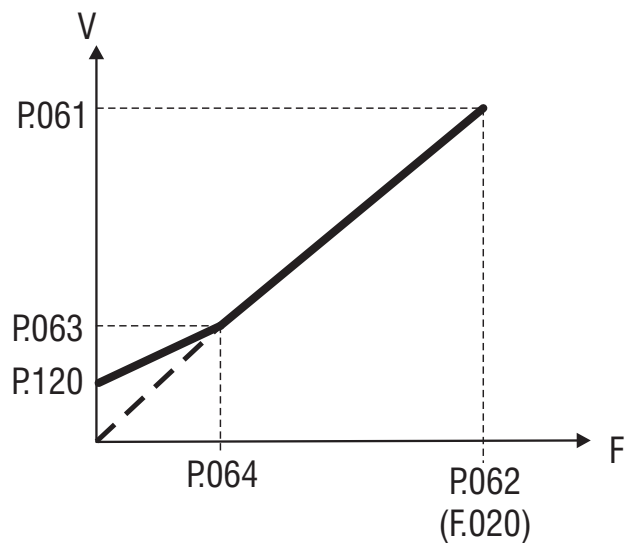


Figura 1.1-22.: Curva V/F personalizzata

P.060 = 1 Lineare

L'impostazione di fabbrica, fornisce una curva V/F di tipo lineare, i cui punti intermedi sono preimpostati ad un valore pari alla metà di quelli dei parametri P.063 e P.064.

Il raccordo del Boost sulla curva avverrà in modo automatico.

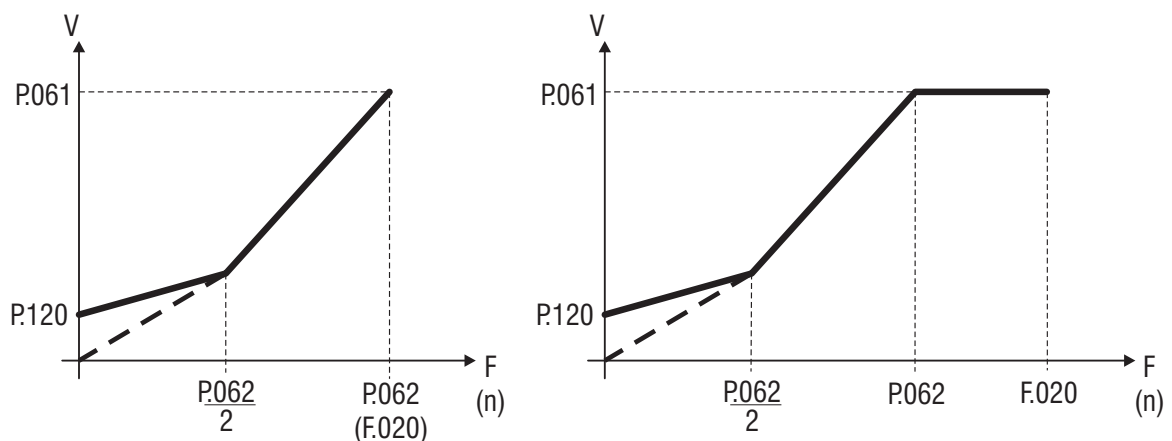


Figura 1.1-23.: Curva V/F Lineare

P.060 = 2 Quadratica

La caratteristica di tipo Quadratico, è utile nei controlli di pompe e ventilatori, dove la coppia è proporzionale al quadrato della velocità.

L'impostazione di fabbrica, quando selezionata tale tipo di curva, fornisce un'impostazione del parametro P.063: pari allo 0,25% di P.061 (o S.100) massima tensione di uscita, e pari al 50% di P.062 (o S.101) frequenza nominale del motore.

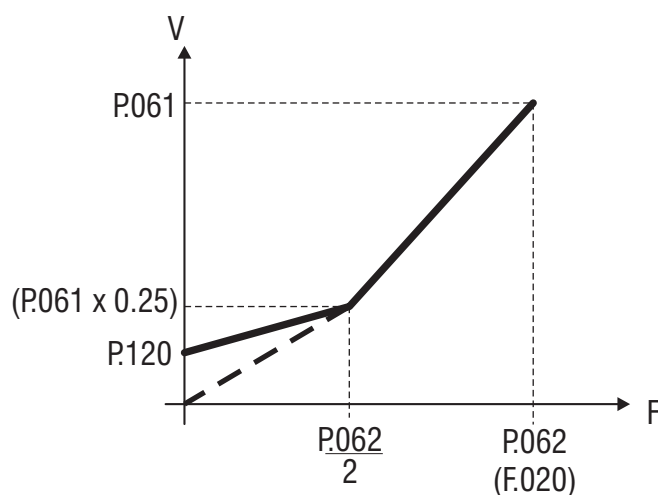


Figura 1.1-24.: Curva V/F Quadratica

P.061 Max out voltage (Massima tensione di uscita)

Massimo valore della tensione applicata ai capi del motore; normalmente impostata in funzione del dato di targa del motore stesso.

P.062 Base frequency (Frequenza base)

Frequenza nominale del motore (indicata sulla targhetta dati del motore stesso)

Questo valore rappresenta la frequenza di funzionamento del drive, alla quale è associata la Max out voltage (P.061).

P.063 V/f interm volt (Tensione intermedia V/f)

Valore di "tensione" intermedio, della caratteristica V/F selezionata.

P.064 V/f interm freq (Frequenza intermedia V/f)

Valore di "frequenza" intermedio, della caratteristica V/F selezionata.

NOTA!

Quando viene selezionata la curva V/f personalizzata (P.060 = 0):

il parametro P.064 rappresenta il punto di rientro della tensione di uscita, sulla caratteristica lineare del rapporto V/f (vedi figura 7.2-8).

Limiti per Frequenza uscita

P.080 Max output freq (Massima frequenza di uscita)

Valore massimo della frequenza d'uscita dell'inverter, espresso come percentuale del parametro Max ref freq (F.020).

Questo parametro considera la somma di tutti i riferimenti di frequenza del drive e le variabili di frequenza, derivanti da: Speed references, Slip compensation, PID regulator

P.081 Min output freq (Minima frequenza di uscita)

Valore minimo della frequenza d'uscita, sotto al quale nessun riferimento ha effetto.

E' espresso come percentuale del parametro Max output freq (P.080).

Tale parametro è correlato a Min ref freq (F.021), come riportato nella figura sottostante.

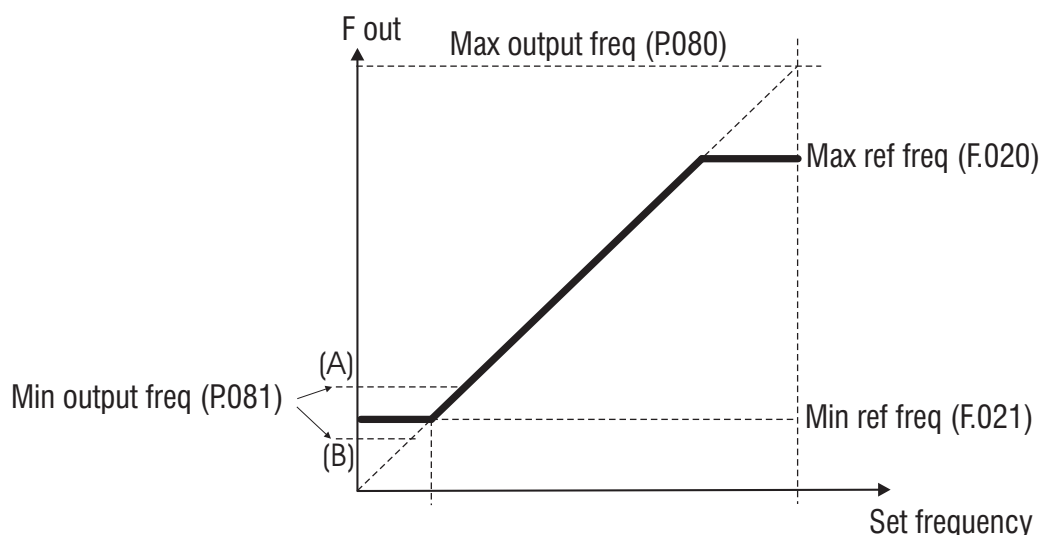


Figura 1.1-25.: Minimi e Massimi del Riferimento di Frequenza

La segnalazione dello stato della "frequenza d'uscita" è disponibile su uscita digitale programmata come "Out freq<set" (codice di programmazione 9).

Compensazione Scorrimento

P.100 Slip compensat (Compensazione di scorrimento)

Quando il motore asincrono viene caricato, in seguito all'effetto dello scorrimento, la velocità meccanica varia in funzione del carico applicato. Al fine di ridurre l'errore di velocità può essere compensato lo scorrimento.

Durante la taratura della compensazione di scorrimento l'inverter non deve essere in condizioni di

limite di corrente. In questo caso la taratura non è possibile.

Valori di compensazione troppo elevati possono generare fenomeni d'instabilità del motore.

La modifica di tale parametro è effettuata come percentuale dello scorrimento nominale calcolato in funzione del settaggio dei parametri di targa del motore.

La compensazione di scorrimento agirà direttamente sulla frequenza d'uscita dell'inverter.

Per tale proposito il parametro Max output freq (P.080) che è espressione percentuale di Max ref freq (F.020) dovrà essere impostato ad un valore comprendente: Max ref freq + Slip compensat (Vedere anche capitolo PARAMETERS, sezione Output Frequency Limit).

NOTA !

La compensazione di scorrimento deve essere disabilitata qualora si colleghino più motori ad un unico inverter.

P.101 Slip comp filter (Filtro compensazione di scorrimento)

Tempo di reazione (in secondi) della funzione di "compensazione di scorrimento".

Quando il carico applicato cambi improvvisamente, la compensazione di scorrimento può causare oscillazioni, l'effetto può essere compensato agendo su questo parametro.

Boost

P.120 Manual boost [%] (Boost di tensione manuale)

L'impedenza resistiva degli avvolgimenti del motore causa una caduta di tensione all'interno del motore stesso che ha come conseguenza una riduzione di coppia, sensibile in particolare alle basse velocità.

Per compensare tale effetto è possibile incrementare la tensione d'uscita. L'impostazione è in percentuale del parametro **Max out voltage (P.061)**.

L'azione del Boost Manuale, impostata in P.120, agisce a frequenza nulla e va degradando fino a zero in corrispondenza della frequenza intermedia.

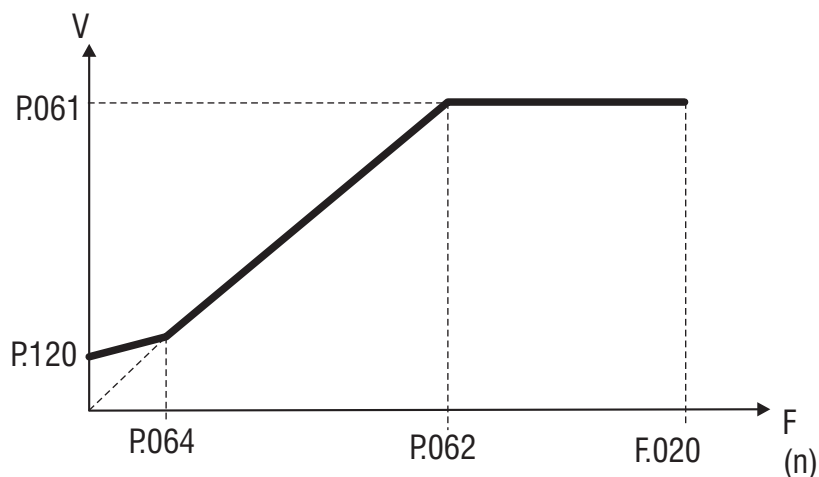


Figura 1.1-26.: Boost di tensione manuale

P.121 Boost factor src (Sorgente fattore moltiplicativo Boost manuale)

Il livello di Boost manuale può essere regolato in modo lineare, mediante ingresso analogico.

La regolazione di tale livello potrà quindi variare tra 0% (impostando l'ingresso a 0V - 0mA - 4mA) ed il 100% del valore percentuale impostato in P.120 (+/- 10V - 20mA).

Il parametro seleziona la "sorgente" da cui tale funzione è fornita e controllata.

P.122 Auto boost en (Boost di tensione automatico)

Il Boost, o compensazione della caduta statorica, finalizzato all'incremento di coppia, può essere controllato in modo automatico abilitando questo parametro.

Il controllo viene eseguito sull'intero range di velocità, e agisce proporzionalmente alla corrente d'uscita; avrà il suo maggiore effetto in prossimità delle basse velocità.

NOTA!

Le informazioni per il Boost automatico vengono automaticamente calcolate durante l'esecuzione dell'autotaratura drive/motore (parametro P.043).

E' comunque possibile ottenere un "Overboost" di coppia alle basse velocità incrementando il valore del boost manuale (parametro P.120).

La funzione di "Boost automatico" dovrà essere disabilitata quando si effettua un comando di più motori in parallelo con un unico inverter.

Regolazione di Flusso

P.140 Magn curr gain (Guadagno corrente magnetizzante)

La corrente magnetizzante del motore ha approssimativamente il valore della corrente a vuoto, la corrente che circola in condizioni di tensione e frequenza nominali del motore quando non c'è il carico.

Il parametro P.140 permette un controllo automatico della corrente magnetizzante.

I vantaggi di tale regolazione, sono sostanzialmente la disponibilità di una coppia più elevata sul motore in prossimità delle basse velocità ottenuta agendo sulla tensione di uscita, con modalità simile quella svolta dal "boost di tensione".

Un'impostazione troppo elevata del parametro può causare oscillazioni indesiderate del sistema.

NOTA!

L'utilizzo della funzione non è raccomandata per un funzionamento gravoso del motore al di sotto di 1 Hz.

Funzione Antioscillazione

P.160 Osc damping gain (Guadagno anti-oscillazione di corrente)

Il parametro ha lo scopo di controllare qualsiasi oscillazione od anomalia nella corrente d'uscita dell'inverter, derivanti da configurazioni capaci di generare oscillazioni nel sistema inverter / cavi / motore.

Il valore di fabbrica, P.160=0, risulta efficace nella maggior parte dei casi. Se necessario può essere incrementato (0...100) al fine di raggiungere la stabilità del sistema.

Durante l'ottimizzazione di tale funzione, si consiglia di aumentarne il valore in modo graduale, evitando così il possibile accentuarsi dell'oscillazione.

Il parametro agisce in un range di frequenza compreso tra 10Hz...30Hz.

Clamp di Corrente

P.180 SW clamp enable (Abilitazione software del clamp di corrente)

Per ottenere le massime prestazioni dell'inverter, è necessario poter accelerare e decelerare per tutta la durata del tempo di rampa con la massima corrente che l'inverter può fornire al motore.

Qualora vengano richiesti tempi di rampa molto brevi, tali da portare l'inverter a superare i limiti di corrente ammissibili, l'attivazione del circuito di "Clamp di corrente" consente di evitare l'allarme "sovracorrente" (OC) ed il conseguente arresto del drive.

Tuttavia si può avere come effetto un aumento del tempo di rampa, quindi un ritardo nel raggiungimento della velocità finale.

Impostando P.180 a zero è possibile disabilitare la funzione.

Limite di Corrente

Il drive è dotato di una funzione di limite di corrente.

Attraverso questa funzione è possibile impostare separatamente l'effetto di limitazione durante la rampa e a velocità costante.

Il Limite di Corrente viene ottenuto attraverso un regolatore PI che agisce sul riferimento di velocità (vedi parametro P.206).

P.200 En lim in ramp (Abilitazione limite di corrente in rampa)

Definisce il tipo di controllo che si vuole attivare

P.200 = 0 None: Funzione disabilitata.

P.200 = 1 PI Limiter: Abilitazione del limite di corrente durante la fase di rampa, qualora la corrente raggiunga il valore impostato in P.201 (Limite di corrente in rampa), la rampa viene modificata da un controllo PI in modo da mantenere la corrente al di sotto del limite impostato. L'esecuzione di tale funzione comporta l'allungamento del tempo di rampa predefinito.

P.200 = 2 Ramp-freeze: Abilitazione del limite di corrente in fase di accelerazione

e decelerazione. Qualora la corrente oltrepassi il valore impostato in P.201 (Limite di corrente in rampa), l'esecuzione della rampa sarà momentaneamente bloccata e di conseguenza la velocità manterrà il valore raggiunto in tale istante. Quando la corrente raggiungerà nuovamente un valore inferiore a tale limite, l'esecuzione della rampa verrà ripristinata con il profilo impostato. L'esecuzione di tale funzione comporta l'allungamento del tempo di rampa predefinito.

P.201 Curr lim in ramp (Valore limite di corrente in rampa)

Valore del limite di corrente durante la fase di rampa. Tale parametro è espresso come percentuale della corrente nominale dell'inverter (vedere anche parametro d.950, capitolo DISPLAY)

P.202 En lim in steady (Abilitazione limite di corrente a regime)

Abilitazione del limite di corrente in condizioni di velocità costante.

P.203 Curr lim steady (Valore limite di corrente a regime)

Valore del limite di corrente in condizioni di velocità costante. Tale parametro è espresso come percentuale della corrente nominale dell'inverter (vedere anche parametro d.950, capitolo DISPLAY).

P.204 Curr ctrl P-gain (Guadagno P regolatore di corrente)

Guadagno proporzionale del regolatore di corrente.

Valori troppo bassi possono fornire una reazione lenta.

Valori troppo elevati possono fornire una reazione troppo rapida, con conseguente oscillazione del sistema.

P.205 Curr ctrl I-gain (Guadagno I regolatore di corrente)

Guadagno integrale del regolatore di corrente.

Valori troppo bassi possono fornire una reazione lenta.

Valori troppo elevati possono fornire una reazione troppo rapida, con conseguente oscillazione del sistema.

P.206 Curr ctr feedfwd (Feed forward regolatore di corrente)

Come descritto nella figura di seguito, l'impostazione del feed-forward, consente di evitare l'arresto dell'inverter a causa di allarme di sovracorrente (OC) durante rapide accelerazioni del carico.

Quando la corrente eccede il valore di Curr lim in ramp, un rapido gradino di frequenza (espresso come percentuale dello scorrimento nominale del motore), viene automaticamente sottratto al riferimento.

In tal caso la rampa viene allungata, in modo da mantenere il valore della corrente entro questo limite.

E' ovviamente possibile accorciare tale prolungamento del tempo di rampa, eliminando il carico.

Questa funzione agisce solo durante la fase di accelerazione (non in condizioni di velocità costante).

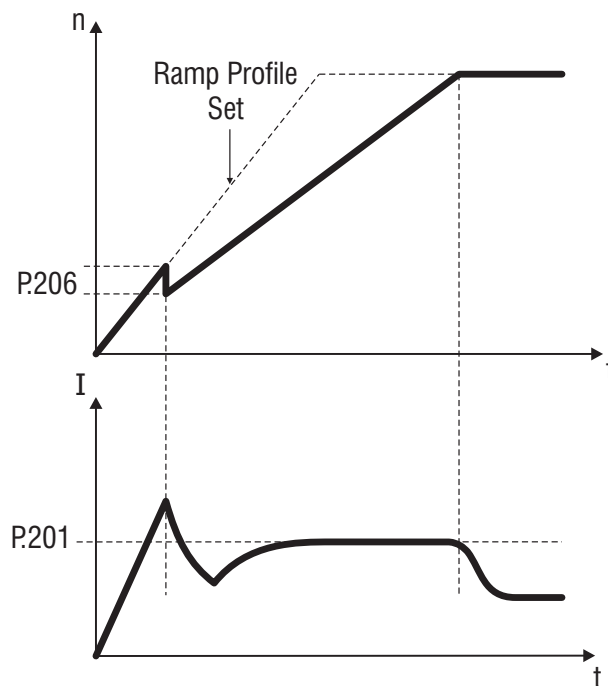


Figura 1.1-27.: Controllo del Limite di Corrente durante la rampa

La segnalazione della condizione di "limite di corrente" è disponibile su uscita digitale programmata come "Current limit"; è utile perchè associata ad un allungamento del tempo di rampa.

La segnalazione dell'allarme di "sovracorrente" è disponibile su uscita digitale programmata come "Alarm state".

P.207 Current limit in deceleration ramp (Limite di corrente in rampa di decelerazione)

Valore del limite di corrente durante la fase di rampa di decelerazione. Tale parametro è espresso come percentuale della corrente nominale dell'inverter (vedere anche parametro d.950, capitolo DISPLAY).

Controllo DC Bus

Abilitando il 'Controllo DC Bus' viene eseguito un controllo sul valore del circuito intermedio dell'inverter (DC link).

Durante decelerazioni rapide o con carichi aventi inerzia molto elevata, il valore del DC link (Tensione sui condensatori dello stadio in continua) potrebbe portarsi molto rapidamente in prossimità della soglia di allarme, con conseguente blocco del drive. Tale funzione, effettuando quindi il controllo della rampa di decelerazione, mantiene il livello del DC link entro valori di sicurezza; come conseguenza a tale controllo, la rampa sarà automaticamente estesa al fine di raggiungere l'arresto del carico, evitando in tal modo il blocco dell'inverter per allarme di sovratensione (allarme OV).

Il controllo viene ottenuto attraverso la regolazione PI impostabile (P.220, P.221 e P.222) con o

senza un'azione feed-forward (P.223).

P.220 En DC link ctrl (Abilitazione controllo DC Link)

P.220 = 0 None: Funzione disabilitata. L'inverter esegue la rampa impostata e, se il DC Link supera la soglia massima di tensione, l'inverter va in blocco per Over Voltage [OV]. Questa configurazione, unitamente alla Resistenza di frenatura, se prevista e presente, offre la massima probabilità del rispetto dei tempi di rampa impostati.

P.220 = 1 PI Limiter: Abilitazione della funzione di controllo del DC link durante la fase di rampa, qualora la tensione raggiunga il valore di soglia, la rampa viene modificata da un controllo PI in modo da mantenere la tensione al di sotto del limite impostato. L'esecuzione di tale funzione comporta l'allungamento del tempo di rampa predefinito.

P.220 = 2 Ramp Freeze: Con decelerazioni molto rapide, se il livello del DC link incrementa verso valori prossimi alla soglia di allarme, l'esecuzione della rampa sarà momentaneamente bloccata e di conseguenza la velocità manterrà il valore raggiunto. Quando la tensione del DC link torna nuovamente a valori inferiori alla soglia la rampa riprende con il profilo impostato.

L'esecuzione di tale funzione comporta l'allungamento del tempo di rampa predefinito.

P.221 DC-link ctr Pgain (Guadagno P regolatore DC Link)

Guadagno proporzionale del controllo di regolazione del DC link.

Valori troppo bassi possono fornire una reazione lenta alla risposta di regolazione.

Valori troppo elevati possono fornire una reazione troppo rapida, con conseguente oscillazione del DC link.

P.222 DC-link ctr Igain (Guadagno I regolatore DC Link)

Guadagno integrale del controllo di regolazione del DC link.

Valori troppo bassi possono fornire una reazione lenta alla risposta di regolazione.

Valori troppo elevati possono fornire una reazione troppo rapida, con conseguente oscillazione del DC link.

P.223 DC-link ctr FF (Feed forward regolatore DC Link)

Impostazione del feed-forward per la funzione di controllo del DC link.

All'aumentare del DC link, un rapido gradino di frequenza (espresso come percentuale dello scorrimento del motore), viene automaticamente sommato al riferimento.

Il livello di tensione decresce verso il suo valore nominale e viene mantenuto prossimo ad esso, allungando la rampa di decelerazione. Il sistema sarà sempre pronto a reagire, qualora il carico

portasse nuovamente il DC link verso valori prossimi alla soglia di allarme.

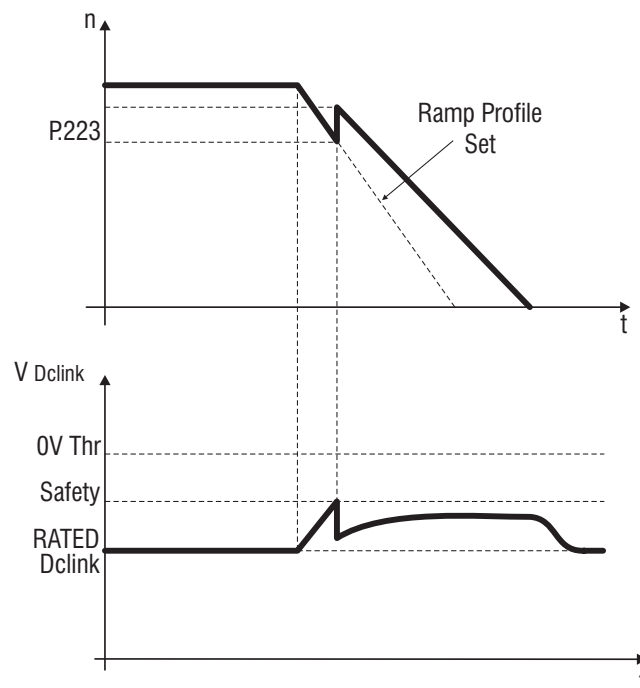


Figura 1.1-28.: Controllo della tensione del DC Link con Feed forward

L'allarme "sovratensione" verrà visualizzato sul display con il messaggio "OV".

La segnalazione dello stato del "DC link" è disponibile su uscita digitale programmata come "DC bus limit" (codice di programmazione 13) .

Configurazione Allarme Sovracoppia

Mediante tale funzione, è possibile visualizzare la coppia del motore (corrente attiva) e determinare il comportamento del drive durante condizioni di lavoro in cui c'è richiesta di sovracoppia.

P.240 OverTorque mode (Modalità controllo sovracoppia)

Definizione del comportamento del drive, in condizioni di sovracoppia.

- P.240 = 0** Segnalazione di sovracoppia durante la rampa od a velocità costante (nessun allarme verrà generato)
- P.240 = 1** Segnalazione di sovracoppia solo a velocità costante (nessun allarme verrà generato)
- P.240 = 2** Allarme e Segnalazione di sovracoppia durante la rampa ed a velocità costante (non è possibile l'autoret)
- P.240 = 3** Allarme e Segnalazione di sovracoppia solo a velocità costante (non è possibile l'autoret)
- P.240 = 4** Allarme e Segnalazione di sovracoppia durante la rampa ed a velocità

costante
 (è possibile l'autoret)
P.240 = 5 Allarme e Segnalazione di sovracoppia solo a velocità costante
 (è possibile l'autoret)

Schema riassuntivo

	Segnalazione di Sovracoppia		Segnalazione di Allarme	
	in rampa	a velocità costante	in rampa	a velocità costante
P.240 = 0	X	X	-	-
P.240 = 1	-	X	-	-
P.240 = 2	X	X	X	X
P.240 = 3	-	X	-	X

P.241 OT curr lim thr (Soglia limite di corrente per controllo sovracoppia)

Soglia di segnalazione della condizione di sovracoppia.

Percentuale del parametro Motor rated curr (P.040).

P.242 OT level fac src (Sorgente fattore moltiplicativo per controllo sovracoppia)

Il valore di sovracoppia da fornire al motore, può essere controllato linearmente mediante ingresso analogico.

La regolazione di tale valore, sarà regolato tra un valore compreso tra lo 0% (impostando l'ingresso a 0V - 0mA - 4mA) ed il 100% del valore impostato in P.241 (+ 10V o 20mA).

Il parametro P.242 seleziona la sorgente da cui questa funzione è fornita e controllata.

- P.242 = 0** OFF
- P.242 = 1** Analog Inp 1 (impostabile mediante I.200...I.205)
- P.242 = 2** Analog Inp 2 (impostabile mediante I.210...I.215) [**]
- P.242 = 3** Analog Inp 3 (impostabile mediante I.220...I.225) [**]

P.243 OT signal delay (Ritardo segnalazione allarme sovracoppia)

Tempo di ritardo per la segnalazione d'allarme.

L'allarme di "sovracoppia" verrà visualizzato sul display con il messaggio "Ot".

La segnalazione della condizione di "sovracoppia", è disponibile su uscita digitale programmata come

"Out trq>thr".

Sovraccarico Motore

P.260 Motor OL prot en (Abilitazione protezione sovraccarico motore)

Abilitazione della protezione termica del motore.

Il controllo viene eseguito secondo l' I^2t , calcolata in base alle impostazioni dei parametri Motor rated curr (P.040) e Motor thermal K (P.045)

Un eventuale sovraccarico del motore causerà l'intervento della protezione "Sovraccarico motore"

Il livello di sovraccarico, viene visualizzato mediante il parametro d.052 (menu DISPLAY). Il valore del 100% rappresenta la soglia d'intervento dell'allarme.

L'allarme "Sovraccarico motore", verrà visualizzato sul display con il messaggio "OLM".

La segnalazione a display "OLM" è disponibile anche su uscita digitale programmata come "Alarm state".

Unità di Frenatura [**]

P.280 Brake res OL en (Abilitazione protezione sovraccarico resistenza di frenatura)

Abilitazione della protezione termica della resistenza di frenatura.

L'efficienza di tale protezione è strettamente dipendente dalla precisione con cui i dati nominali (Potenza, valore ohmico, costante di tempo) della resistenza, verranno impostati nei parametri di tale funzione.

Un eventuale sovraccarico della resistenza, causerà l'intervento della protezione "Sovraccarico resistenza di frenatura"; verrà visualizzato sul display con il messaggio "OLr".

P.281 Brake res value (Valore ohmico resistenza di frenatura)

Valore Ohmico della resistenza di frenatura utilizzata.

P.282 Brake res power (Potenza resistenza di frenatura)

Potenza nominale della resistenza di frenatura utilizzata [dipende anche dal tipo di montaggio!]

P.283 Br res thermal K (Costante termica resistenza di frenatura)

Costante termica della resistenza di frenatura utilizzata.

Tale dato viene espresso in secondi ed è normalmente fornito dal costruttore del dispositivo, come il tempo che lo stesso impiega per raggiungere la sua temperatura nominale d'esercizio, in condizioni di dissipazione nominali, alla propria potenza nominale.

Ulteriori informazioni sull'uso della resistenza di frenatura e dei dispositivi di frenatura, sono riportati al capitolo "Frenatura con Resistenza esterna".

Il livello di sovraccarico, viene visualizzato mediante il parametro d.053 (menu DISPLAY).

Il valore del 100% rappresenta la soglia d'intervento dell'allarme.

Configurazione Frenatura DC

L'inverter fornisce un set di parametri per la gestione della frenatura in corrente continua (DC brake).

Abilitando tale funzione, il drive inietta sugli avvolgimenti del motore una corrente continua, generando in tal modo una coppia frenante.

La funzione può quindi essere utile per frenare il motore nell'intorno della velocità zero, sia allo START che durante la fase di STOP, mantenendo bloccato per breve periodo il rotore del motore.

Non dovrebbe essere utilizzata per effettuare frenature intermedie.

I parametri qui riportati, consentono un controllo completo della funzione.

Ad ogni comando di frenatura in corrente continua, sul display verrà visualizzato il messaggio "DCB".

P.300 DC braking level (Livello di frenatura DC)

Impostazione del livello di corrente continua, che verrà "iniettato" nelle fasi del motore.

Tale valore è espresso come percentuale del parametro Motor rated current (P.040).

P.301 DCB lev fac src (Sorgente fattore moltiplicativo livello frenatura DC)

Il livello della corrente continua di frenatura, può essere linearmente regolato mediante un riferimento applicato ad un ingresso analogico.

La regolazione di tale parametro, potrà quindi essere effettuata tra un valore dello 0% (impostando l'ingresso a 0V - 0mA - 4mA) ed il 100% del valore impostato in P.300 (+ 10V - 20mA).

Il parametro seleziona la sorgente da cui questa funzione è controllata:

[0] Nessuna, (default)

[1] IN ANALOG 1_

[2] IN ANALOG 2_

[3] IN ANALOG 3_

P.302 DC braking freq (Frequenza frenatura DC)

Impostazione della soglia di frequenza, alla quale sarà attivata la frenatura in corrente continua durante la fase di STOP.

P.303 DC braking start (Livello di frenatura DC allo start)

Impostazione del tempo (in secondi) della frenatura in corrente continua durante la fase di START (RUN o REVERSE).

Il motore rimarrà bloccato e quindi rilasciato, una volta trascorso tale tempo.

P.304 DC braking stop (Livello di frenatura DC allo stop)

Impostazione del tempo (in secondi) della frenatura in corrente continua durante la fase di STOP (comandi di RUN o REVERSE non presenti).

NOTE!

Il comando di frenatura in corrente continua può anche essere fornito tramite ingresso

digitale programmato come DC brake (vedere capitolo INTERFACE, sezione Digital inputs). In tale caso la frenatura potrà essere applicata a qualsiasi valore di frequenza, indipendentemente che il drive sia in condizioni di RUN o di STOP.

L'iniezione di corrente continua permane per tutto il tempo in cui viene mantenuto il comando di DC brake.

Il comando di frenatura in corrente continua quando applicato un comando di velocità JOG, può essere fornito tramite ingresso digitale programmato come DC brake.

Una momentanea disabilitazione della funzione, è possibile tramite ingresso digitale programmato come "DC brake en".

Gestione comando per il freno meccanico

E' possibile, con una uscita digitale, dare il comando di chiusura e apertura ad un freno meccanico esterno (I.100=45). In figura è descritta la funzione dei parametri con i quali affidare al controllo dell'inverter la gestione del freno meccanico.

P.310 Mec braking delay start (tempo di ritardo disattivazione freno allo start)

Attraverso P.310 si definisce il tempo di ritardo, necessario per la logica della particolare applicazione, rispetto al comando di START che arriva all'inverter.

P.311 Mec braking delay stop (tempo di ritardo attivazione freno allo stop)

Attraverso P.311 si definisce il tempo di ritardo, necessario per la logica della particolare applicazione, rispetto al comando di STOP che arriva all'inverter. Il tempo P.311 inizia dal momento in cui finisce la rampa di arresto (vedi figura)_

Si consiglia di adottare : $0 < P.310 < P.303$
 $0 < P.311 < P.304$

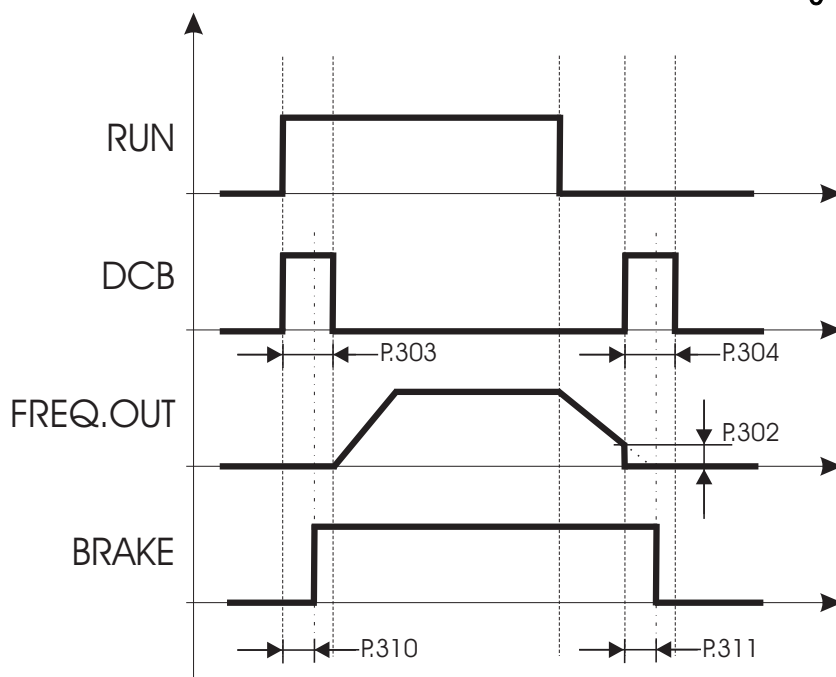


Figura 1.1-29.

Nota

L'uscita resta disattivata (freno meccanico inserito) durante l'esecuzione dell'auto-tuning (C.100).

Nota

La disattivazione dell'uscita (inserimento del freno meccanico) è immediata in caso di allarme.

Funzione Autocapture

La funzione di "Autocapture" consente all'inverter di iniziare ad alimentare un motore già in rotazione.

Il collegamento di un inverter ad un motore in rotazione passiva, senza l'impiego di tale funzione, potrebbe causare il blocco dell'inverter per allarme di "sovratensione" (OV) o "sovracorrente" (OC), una volta che il drive venga abilitato.

Mediante tale funzione, la frequenza di uscita del motore verrà forzata alla velocità del motore stesso, con le modalità impostate nel parametro "Autocapture mode" ed in accordo alle impostazioni degli altri i parametri della funzione stessa.

I principali impieghi sono:

- caso di pompe con liquidi già presenti o di ventilatori in rotazione passiva
- ripartenza automatica dopo un allarme
- aggancio ad un motore controllato direttamente sotto rete

La segnalazione dello stato della funzione "Autocapture" è disponibile su uscita digitale programmata come "Autocapture run".

P.320 Autocapture mode (Modalità Autocapture - aggancio al volo)

P.320 = 0 Disable: Funzione disabilitata (default)

P.320 = 1 1st Run Only : il riaggancio è effettuato solo per una volta, quando il primo comando di RUN viene applicato dopo aver alimentato il drive.

P.320 = 2 Always: il riaggancio viene effettuato ad ogni comando di RUN.

NOTA!

La funzione può essere abilitata anche tramite ingresso digitale (vedere capitolo INTERFACE, sezione Digital inputs).

In questo caso sarà possibile ottenere la funzione di "Autocapture" in ogni condizione, ogni volta che il comando sarà applicato (indipendentemente dall'impostazione del parametro P.320).

P.321 Autocapture Ilim (Limite di corrente durante aggancio al volo)

Limite di corrente per la funzione di "Autocapture". Valori consigliati 70%÷150%.

Per una corretta impostazione, il valore di questo parametro deve essere superiore rispetto a quello della corrente assorbita a vuoto dal motore in uso (confrontare d.002 a vuoto con d.950).

P.322 Demagnetiz time (Tempo di smagnetizzazione aggancio al volo)

Tempo di ritardo per l'inizio della funzione di "Autocapture".

Rappresenta il tempo di smagnetizzazione del motore. Tempi troppo brevi potrebbero causare l'intervento dell'allarme di "Sovracorrente".

P.323 Autocap f scan t (Rampa scansione di frequenza per aggancio al volo)

Tempo di rampa per la ricerca della frequenza.

Il valore di frequenza iniziale da cui effettuare la ricerca, deve essere determinato tramite la selezione disponibile nel parametro P.325.

P.324 Autocap V scan t (Rampa scansione di tensione per aggancio al volo)

Tempo di rampa per il ripristino della tensione d'uscita.

La tensione ai capi del motore sarà quindi ripristinata dal drive, controllando il limite di corrente impostato in P.321.

La funzione è correlata al parametro P.323.

P.325 Autocap spd src (Sorgente del segnale per scansione frequenza)

Sorgente del valore di frequenza iniziale, per la ricerca della velocità di aggancio.

- | | |
|------------------|---|
| P.325 = 0 | <u>Frequency ref</u> : la scansione per il riaggancio inizia dal valore del riferimento (default) |
| P.325 = 1 | <u>Max freq Ref.</u> : la scansione per il riaggancio inizia dal valore massimo per il riferimento di frequenza . |
| P.325 = 2 | <u>Last freq ref</u> : la scansione per il riaggancio inizia dall'ultimo valore impostato . |
| P.325 = 3 | <u>Encoder</u> : la scansione per il riaggancio inizia dal valore di frequenza equivalente letto dall'encoder. |

Gestione Undervoltage

Una momentanea mancanza della tensione di rete, viene rilevata dal circuito intermedio dell'inverter (DC link), come una variazione del proprio livello al di sotto della soglia di sicurezza. Tale condizione causerà il blocco dell'inverter per allarme di "sottotensione" (UV).

Un'opportuna configurazione del drive può evitare indesiderati arresti del sistema anche in presenza di buchi di rete o di momentanee variazioni della stessa.

In funzione quindi di tale configurazione, l'inverter di conseguenza agirà come descritto:

- rilevamento della soglia di "sottotensione" impostata in P.340 'Undervoltage thr'.
- disabilitazione del ponte d'uscita con conseguente arresto inerziale del motore.

- abilitazione della funzione Autocapture se la mancanza della tensione di rete è minore del tempo impostato in Max pwrloss time (P.341).

Un buco di rete con una durata maggiore di tale valore, comporterà l'arresto del drive per allarme di sottotensione (UV).

L'abilitazione della funzione, comporterà la programmazione dei seguenti parametri, oltre a quelli relativi alla gestione della soglia di "sottotensione".

P.321 Autocapture Ilim

P.322 Demagnetiz time

P.323 Autocap f scan t

P.324 Autocap V scan t

NOTA!

Quanto sopra è riferito ad una programmazione del parametro UV Trip mode P.343=0.

P.340 Undervoltage thr (Soglia allarme sottotensione)

Soglia di rilevamento dell'allarme di "sottotensione" (UV) espressa in percentuale del range di variabilità; la soglia di sottotensione può essere impostata a valori compresi, tra il valore minimo ammesso 'Soglia minima UV' (P.340=0%) e quello nominale di funzionamento 'DC-BUS Nominale', riferito ad ognuna delle tensioni di alimentazione. (default 40%)

Tensione Nominale [Vac]	Alimentazione [Vac]	Soglia minima UV [Vdc]	DC-BUS Nominale [Vdc]
230	110	90	155
230	220	125	310
400	230	230	325
400	400	250	565
400	460	250	650

Esempio:

Parametro S.000 (P.020) Mains voltage = 400Vac

Soglia minima UV = 250Vdc

Valore di DC-Bus nominale = 565Vdc.

Con P.340 = 0% UV = 250Vdc

Con P340 = 50% UV = $250 + [(565-250) * 50] / 100 = 408$ Vdc

L'inverter andrà in allarme per UV quando i condensatori avranno Vdc=408V .

Con P340 = 80% [Max] UV = $250 + [(565-250) * 80] / 100 = 502$ Vdc

L'inverter andrà in allarme per UV quando i condensatori avranno Vdc=502V .

P.341 Max pwrloss time (Tempo massimo mancanza alimentazione)

Tempo di attesa per il ripristino della tensione di rete.

La mancanza dell'alimentazione per un tempo maggiore di quello impostato, causerà l'arresto dell'inverter per allarme di "sottotensione" (UV).

Default P.431=0s, valore massimo impostabile 25s.

P.342 UV alarm storage (Memorizzazione allarme sottotensione)

Mediante tale parametro è possibile definire, se durante il conteggio del tempo di Max pwrloss time, l'allarme dovrà essere ugualmente memorizzato nella "lista allarmi" o meno (vedere DISPLAY, sezione Lista allarmi).

L'allarme di "sottotensione" verrà visualizzato sul display con il messaggio "UV".

La segnalazione dell'allarme di "sottotensione" quando avvenuto nelle condizioni sopra descritte, è disponibile su uscita digitale programmata come "UV running" (codice di programmazione 10).

P.343 UV Trip mode (Gestione mancanza rete)

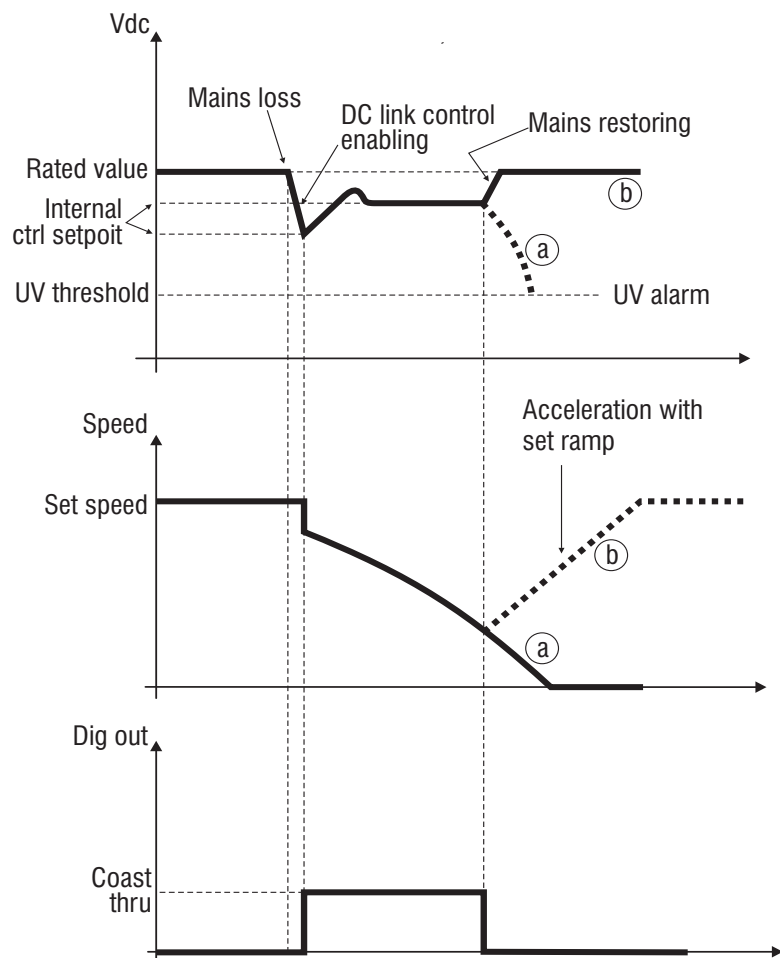
Questa funzione permette di superare il buco di rete o di arrestare in modo controllato in caso di mancanza della rete di alimentazione. Il buon funzionamento di tale funzione si avrà solo con carichi aventi una sufficiente energia cinetica (es. carichi inerziali).

Per sistemi 'Master e Slave' può essere utile la funzionalità offerta dal parametro F.080 (vedi).

Quando la tensione del circuito intermedio (DC link) scende al di sotto di una soglia fissata per il rilevamento della mancanza tensione, automaticamente si avvia la sequenza di "arresto controllato" secondo criteri definiti dai parametri di seguito descritti.

P.343 = 0	Disable: In caso di mancanza rete, si ha il blocco del drive per allarme di "sottotensione" (UV)	
P.343 = 1	'Coast Through'	Superamento mancanza rete; vedi fig. 'COAST THROUGH'
P.343 = 2	'Emg Stop'	Arresto di emergenza; vedi fig. 'EMG STOP'

COAST THROUGH (Superamento mancanza rete)

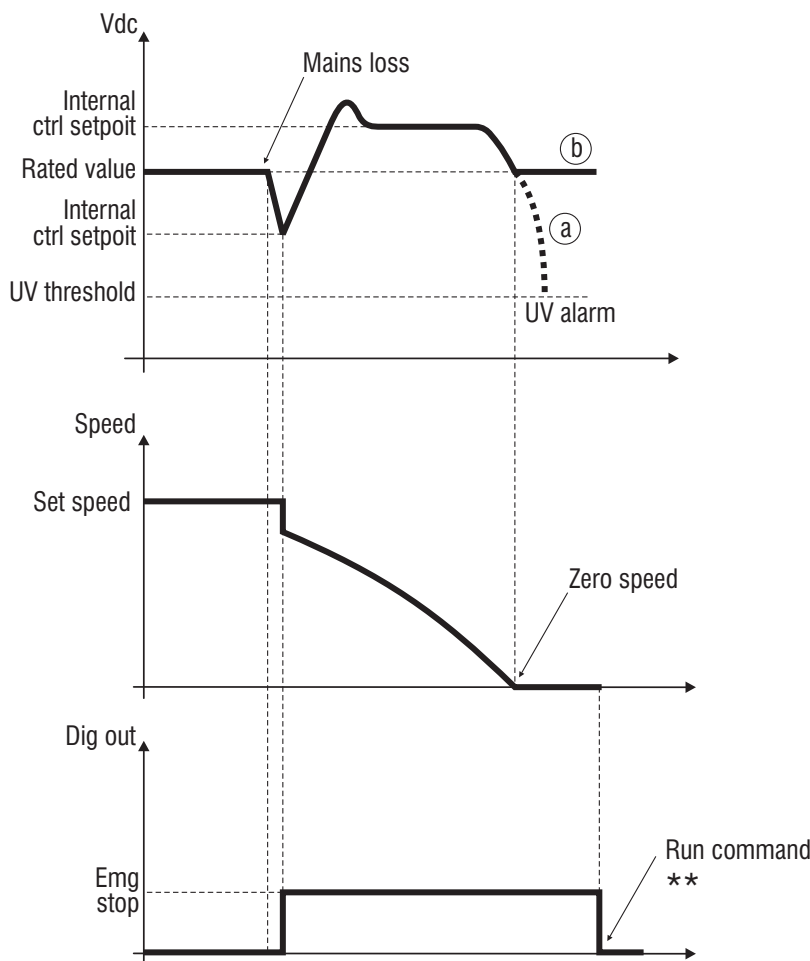


- a) l'energia del carico si esaurisce prima del ripristino della tensione di rete
- b) la tensione di rete viene ripristinata prima che l'energia del carico si esaurisca

Figura 1.1-30.: Stop controllato

- Alla mancanza della tensione di rete l'inverter porterà il motore verso velocità zero.
- Se, durante la fase di arresto, viene ripristinata la tensione di rete, il motore verrà riportato alla sua velocità originale con il tempo di rampa impostata nel relativo paramentro per il funzionamento normale.
- Nella fase di arresto la rampa di decelerazione è gestita autonomamente dal controllo, in funzione dell'inerzia del carico, massimizzando la probabilità di arresto_ (Non viene usata la rampa impostata nel relativo paramentro per il funzionamento normale).
- Esaurita l'energia del carico, qualora la tensione di rete non fosse ripristinata, l'inverter andrà in allarme di "sottotensione" (UV).
- Lo stato della funzione di "Superamento mancanza rete" è disponibile su uscita digitale programmata come "Coast Thru".

EMG STOP (Arresto di emergenza)



a) la tensione di rete non viene ripristinata durante la procedura di arresto

b) la tensione di rete viene ripristinata durante la procedura di arresto

N.B.

** Una volta raggiunta la velocità zero, se la tensione di rete è ripristinata, per effettuare una nuova partenza del motore sarà necessario disabilitare il comando di RUN e quindi applicarlo nuovamente.

Figura 1.1-31.: Arresto di Emergenza

•La funzione EMG STOP non prevede la possibilità di riportare automaticamente il motore alla sua velocità originale nel caso di ripristino della tensione di rete.

• Alla mancanza della tensione di rete l'inverter porterà il motore verso velocità zero. La rampa di decelerazione è gestita autonomamente dal controllo, in funzione dell'inerzia del carico, massimizzando la probabilità di arresto. Non viene usata la rampa impostata nel relativo parametro per il funzionamento normale, ma inizia con la rampa di fast stop (F.208 - Dec time 4).

• Esaurita l'energia del carico, qualora la tensione di rete non fosse ripristinata, l'inverter andrà in allarme di "sottotensione" (UV).

• Lo stato della funzione di "Arresto di emergenza" è disponibile su uscita digitale programmata come " Emg Stop ".

• In caso di inerzie elevate l'eventuale impiego della Resistenza di frenatura offre il vantaggio di rendere il tempo di decelerazione il più vicino possibile a quello impostato sulla rampa di fast stop.

P.360 OV prevention (Prevenzione allarme sovratensione)

Abilitando questa funzione è possibile prevenire l'arresto del drive per allarme di "sovratensione" (OV) che tipicamente interviene qualora il sistema da controllare abbia una inerzia elevata e il sistema in cui è inserito richiede tempi di decelerazione molto brevi.

Se si utilizza tale funzione il comportamento dell'inverter è il seguente:

quando è raggiunta la soglia di "sovratensione", senza memorizzazione e visualizzazione dell'allarme, viene disabilitato lo stadio di uscita (o ponte inverter) del drive, il motore comincia a decelerare per inerzia e si attende che il DC-link diminuisca fino a valori di sicurezza.

La funzione "Autocapture" verrà automaticamente abilitata, riagganciando il motore al valore di frequenza cui si trovava prima della rilevazione della soglia di "sovratensione".

Il normale funzionamento del drive è ripristinato e il motore torna a seguire la rampa impostata.

Per un corretto funzionamento sarà necessario impostare i parametri della funzione "Flying restart", ovvero:

P.321 Autocapture Ilim

P.322 Demagnetiz time

P.323 Autocap f scan t

P.324 Autocap V scan t

Se durante la fase di STOP l'inerzia del carico riporta il circuito intermedio verso valori prossimi alla soglia di allarme la sequenza descritta verrà ripetuta.

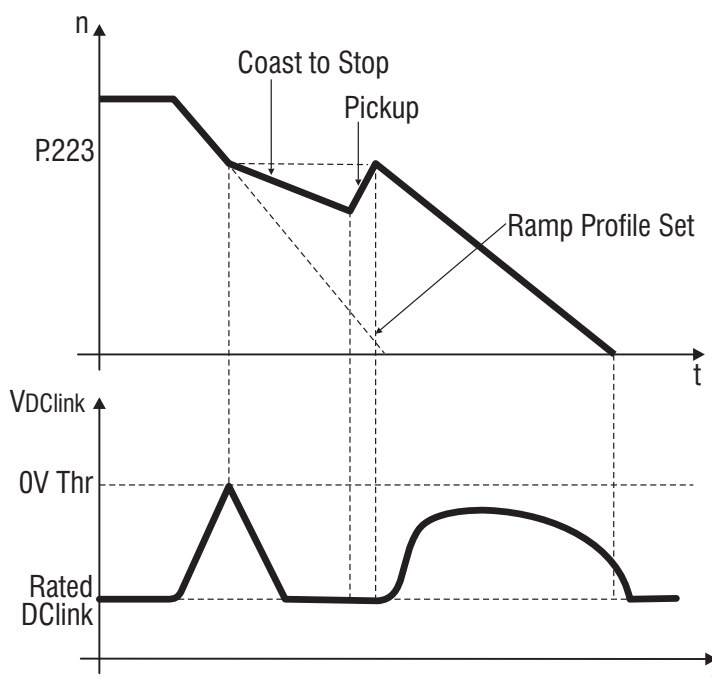


Figura 1.1-32.: Prevenzione dell'allarme di "Sovratensione"

Durante la fase di prevenzione allarme verrà visualizzato sul display il messaggio "OV", ma l'uscita di allarme e la memoria allarmi non registrano l'evento.

Configurazione Autoreset

La funzione di Autoreset consente il ripristino automatico del funzionamento dell'inverter successivamente al rilevamento di un allarme.

Tale funzione è attivabile per allarmi causati da:

- allarme esterno (programmabile) (EF)
- sovracorrente (OC)
- sovratensione (OV)
- sottotensione (UV)
- time out linea seriale (St)

P.380 Autoreset attmps (Tentativi di autoreset allarmi)

Impostazione del numero di tentativi di ripartenza, dopo il rilevamento dell'allarme.

P.381 Autoreset clear (Tempo di attesa per il Reset dei tentativi di autoreset allarmi)

Definisce il tempo dopo il quale viene resettata la memoria del numero di autoreset effettuati.

P.382 Autoreset delay (Ritardo tentativi autoreset)

Impostazione del ritardo che intercorre tra il rilevamento dell'allarme e l'inizio della sequenza di autoreset.

P.383 Autoreset flt rly (Stato relè di allarme durante autoreset)

Definizione dello stato del relè allarme e delle uscite digitali durante la funzione di autoreset:

Parameters	"Relays & Dig Out" programming		
	Drive OK	Alarm state	No alarm state
0	ON	OFF	ON
1	OFF	ON	OFF

NOTA!

Il normale comando di "Reset", può essere fornito anche tramite ingresso digitale (vedere capitolo INTERFACE, sezione Digital inputs). Il comando di reset sarà eseguito solamente se il drive è in condizioni di blocco (comandi RUN e Reverse disabilitati) e la causa dell'allarme eliminata.

Configurazione Guasto Esterno

P.400 Ext fault mode (Modalità gestione del guasto esterno)

Configurazione della segnalazione di "External fault alarm"

P.400 = 0	Sempre segnalato	- Autoreset non possibile
P.400 = 1	Segnalazione solo con comando di RUN	- Autoreset non possibile
P.400 = 2	Sempre segnalato	- Autoreset possibile
P.400 = 3	Segnalazione solo con comando di RUN	- Autoreset possibile

L'allarme "guasto esterno" verrà visualizzato sul display con il messaggio "EF".

La segnalazione di "allarme esterno" è disponibile anche su uscita digitale programmata come "Extern fault".

Abilitazione sensore 'mancanza fase' [**]

P.410 Ph Loss detec en (Abilitazione rilevamento mancanza fase)

Configurazione :

P.410 = 0	Non abilitato
P.410 = 1	Abilitato

Permette di prevenire eventuali funzionamenti anomali dovuti alla mancanza di una delle tre fasi di alimentazione. (Solo per inverter che prevedono l'alimentazione Trifase, 2T e 4T)

Riduzione Tensione d'uscita

Un motore che in condizioni di lavoro nominale per il sistema in cui è inserito utilizza solo parte della sua potenza di targa, può essere controllato tramite questa funzione, dove la gestione della corrente di flusso permette di ottimizzare il punto di lavoro con conseguente risparmio energetico.

P.420 Volt reduc mode (Modalità riduzione tensione di uscita)

Scelta del comando di deflussaggio.

P.420 = 0 La riduzione della tensione d'uscita è sempre attiva.

P.420 = 1 La riduzione della tensione d'uscita non è attiva durante l'esecuzione della rampa, fornendo così al sistema la massima disponibilità di coppia e consentendo il raggiungimento dei valori massimi impostati nel rapporto V/F.nominale. La riduzione della tensione d'uscita, verrà attivata al raggiungimento della condizione di velocità costante (fine rampa).

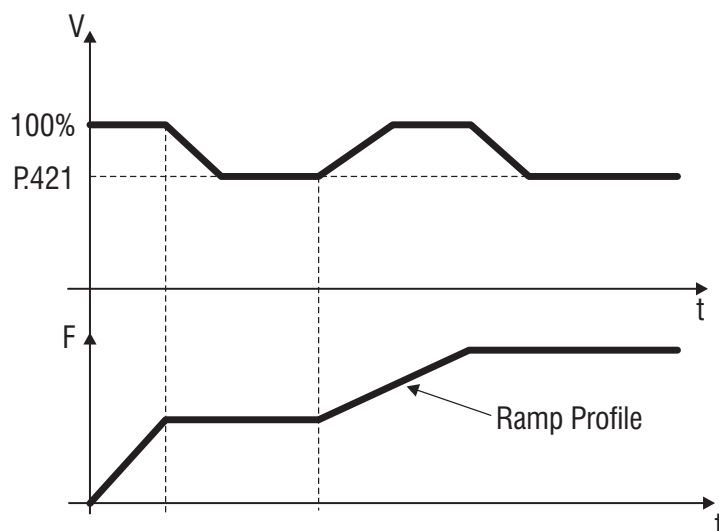


Figura 1.1-33.: Riduzione della tensione d'uscita con P.420 = 1

P.421 V reduction fact (Fattore di riduzione tensione di uscita)

Impostazione della riduzione della tensione d'uscita che sarà applicata ai capi del motore.

Il settaggio del parametro è in percentuale della tensione risultante dalla curva V/f (vedi figura).

P.422 V fact mult src (Sorgente fattore moltiplicativo della tensione di uscita)

Il livello di riduzione della tensione d'uscita può essere regolato linearmente mediante un riferimento gestito tramite ingresso analogico.

Tale regolazione avverrà nei valori compresi tra il 10% (impostando l'ingresso a 0V - 0mA - 4mA) ed il 100% del valore impostato nel parametro P.421 (+10V o 20mA).

NOTA!

Il livello di riduzione applicato alla tensione d'uscita sarà proporzionale al valore nominale determinato dalla caratteristica del rapporto V/f.

Esempio:

P.421 = 30%

Caratteristica V/f del motore = 220V / 50Hz

Alimentazione del motore = 220V / 50Hz

Il valore di P.422 sarà il seguente: $220 - (220 \times 30) / 100 = 154$

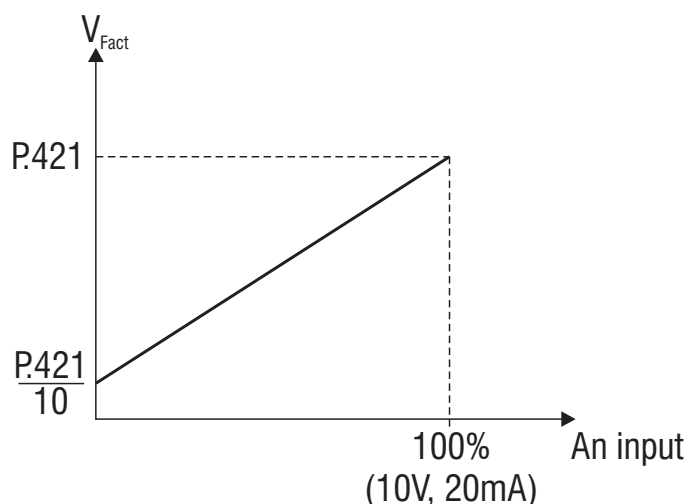


Figura 1.1-34.: Fattore moltiplicativo riduzione di tensione

NOTA!

La funzione può essere abilitata anche tramite ingressi digitali (vedere capitolo INTERFACE, sezione Ingressi Digitali). In questo caso sarà possibile abilitare la riduzione della tensione d'uscita, in ogni condizione di funzionamento, ogni volta che il comando verrà applicato.

Soglie di Frequenza

P.440 Frequency thr 1 (Programmazione soglia di frequenza 1)

Set point per il rilevamento della prima soglia di frequenza.

La segnalazione del rilevamento della soglia di frequenza, può essere programmata su uscita digitale.

P.441 Freq prog 1 hyst (Isterisi soglia di frequenza 1)

Definizione della tolleranza nell'intorno di Frequency thr 1 (P.440).

P.442 Frequency thr 2 (Programmazione soglia di frequenza 2)

Set point per il rilevamento della seconda soglia di frequenza.

La segnalazione del rilevamento della soglia di frequenza, può essere programmata su uscita digitale

P.443 Freq prog 2 hyst (Isterisi soglia di frequenza 2)

Definizione della tolleranza nell'intorno di Frequency thr 2 (P.442).

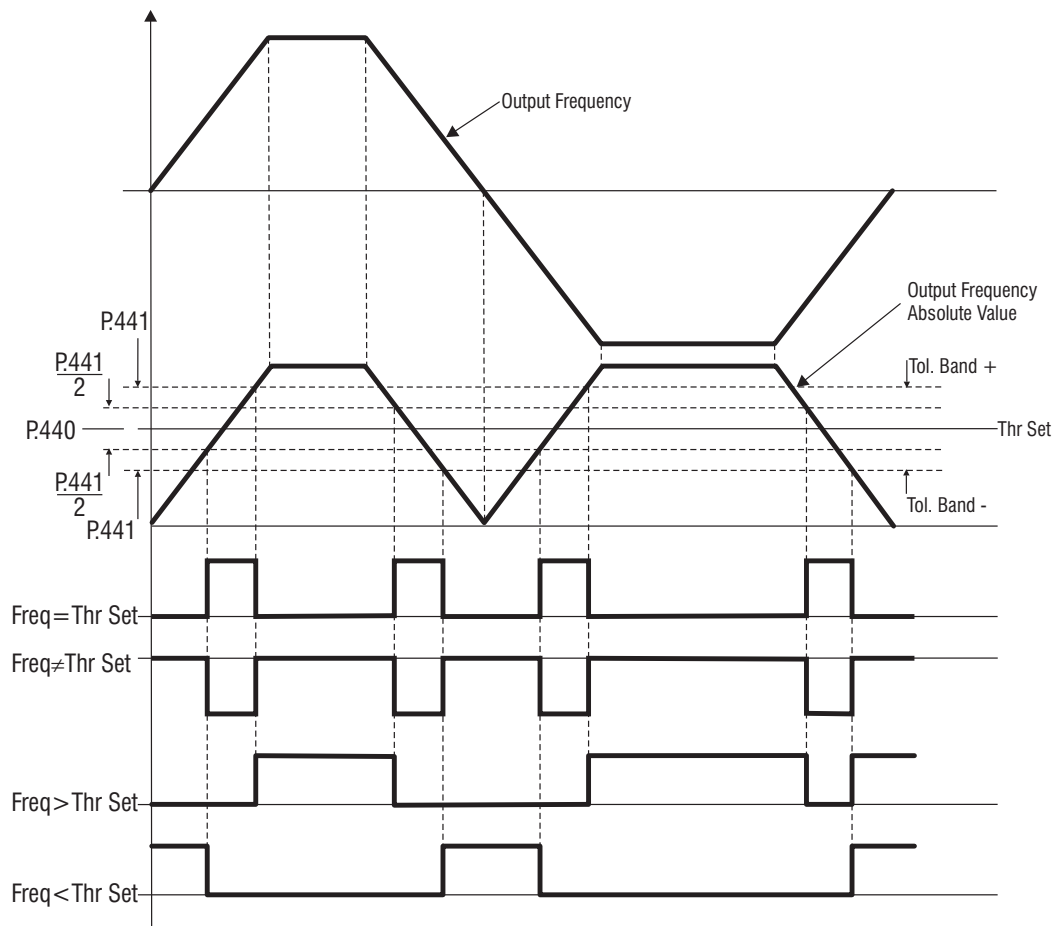


Figura 1.1-35.: Soglie di frequenza programmabili (esempio per P.440 e P.441)

La segnalazione delle “soglie di frequenza”, è disponibile su uscita digitale programmata come “Freq thr 1” e “Freq thr 2” (codice di programmazione I.100 = 30 ... 36)

Segnalazione Velocità a Regime

La funzione consente la segnalazione di un eventuale variazione di velocità durante il funzionamento a velocità costante.

P.460 Const speed tol (Banda di tolleranza a velocità costante)

Definizione della tolleranza della variazione di velocità. [$f_n \pm P.460$]

P.461 Const speed dly (Ritardo segnalazione variazione costante)

Tempo di ritardo per la segnalazione.

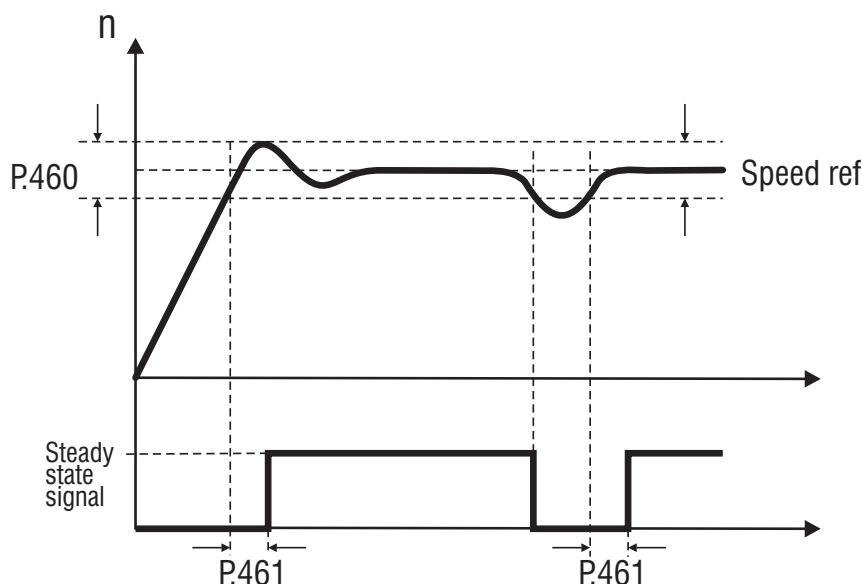


Figura 1.1-36.: Segnalazione variazione di velocità

La segnalazione dello stato di “velocità costante” è disponibile su uscita digitale programmata come “Steady state” (codice di programmazione 6).

Soglia Sovratemperatura Dissipatore [**]

Controllo e visualizzazione della temperatura dissipatore del drive.

P.480 Heatsnk temp lev (Soglia temperatura dissipatore)

Impostazione della soglia di temperatura in °C

P.481 Heatsnk temp hys (Isterisi temperatura dissipatore)

Tolleranza per la segnalazione della soglia di temperatura.

La visualizzazione del livello di temperatura del dissipatore è possibile tramite il parametro d.050 (menu DISPLAY).

L’allarme “sovratemperatura dissipatore” verrà visualizzato sul display con il messaggio “OHS”.

La segnalazione dello stato della “temperatura dissipatore” è disponibile su uscita digitale programmata come “Hs temp thr”.

Frequenza di Modulazione

P.500 Switching freq (Frequenza di modulazione)

Imposta la frequenza di modulazione dell’inverter secondo la codifica riportata nella lista parametri.

P.501 Sw freq reduc en (Abilitazione riduzione frequenza di modulazione)

Abilitando questa funzione la frequenza di modulazione è automaticamente ridotta quando la frequenza di uscita dell'inverter è inferiore ai 5Hz.

Questa funzione è utile ad evitare il surriscaldamento del motore alle basse velocità.

Inoltre la forma della sinusoide d'uscita migliora, con conseguente miglioramento della fluidità di rotazione del motore.

P.502 min switching frequency (frequenza di modulazione minima)

Definisce la minima frequenza di modulazione durante la riduzione che viene effettuata automaticamente quando la frequenza della tensione d'uscita scende sotto i 5 Hz.

P.503 flat switching enable (Abilitazione modulazione flat)

P.503= 0 Modulazione Sinusoidale con 3° armonica
in tutto il range di frequenze di uscita.

P.503= 1 Modulazione Flat; ottimizza la resa termica. (default)

P.520 Overmod max lev (Livello massimo sovramodulazione)

Impostazione del massimo livello di sovramodulazione.

La funzione consente l'incremento della tensione d'uscita, offrendo la disponibilità di una coppia più alta all'albero motore. Ciò risulta utile con $f_{out} > f_{rete}$ o in caso di riduzione della tensione.

Un'impostazione troppo elevata potrebbe causare la distorsione della tensione in uscita quindi una vibrazione indesiderata nel sistema.

P.540 Out Vlt auto adj (Autoadattamento tensione di uscita)

La tensione applicata ai morsetti del motore viene definita dal parametro Max output voltage (P.061) ed è strettamente vincolata ai valori della tensione di alimentazione.

Questa funzione può rendere indipendente la tensione d'uscita da eventuali fluttuazioni della tensione di rete tramite una correzione automatica della tensione d'uscita.

Compensazione Tempi Morti

La funzione di "compensazione dei tempi morti", compensa le distorsioni della tensione d'uscita dovute alla caduta di tensione sugli IGBT ed alle loro caratteristiche di commutazione.

La distorsione della tensione d'uscita potrebbe causare una non uniforme fluidità di rotazione del motore, quando controllato ad anello aperto (senza alcuna retroazione di velocità applicata).

Mediante i parametri della funzione è possibile impostare un valore di tensione e la variazione di compensazione, denominata Gradient_

P.560 Deadtime cmp lev (Livello compensazione tempi morti)

Livello di compensazione dei tempi morti.

P.561 Deadtime cmp slp (Gradiente compensazione tempi morti)

Valore "gradient" di compensazione.

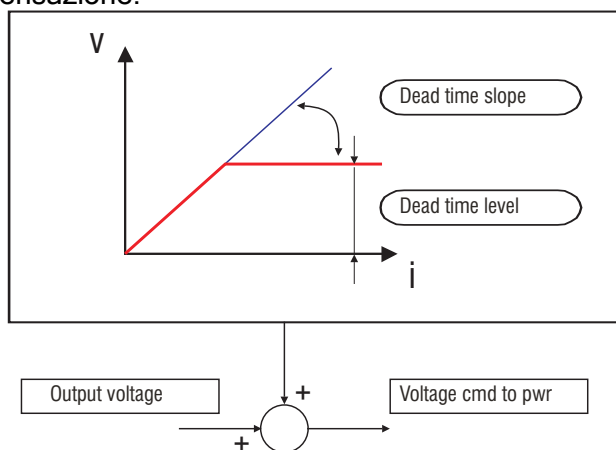


Figura 1.1-37.: Compensazione dei tempi morti

NOTA!

Per l'AUTOTARATURA dei parametri P.560 e P.561 vedi C.101_

Impostazione Display

P.580 Startup display (Visualizzazione parametro all'accensione)

E' possibile definire il parametro che verrà automaticamente visualizzato all'accensione dell'inverter. La scelta può essere eseguita impostando il corrispondente codice "IPA" del parametro, riportato nella lista parametri generale.

P.600 Speed dsply fact (Costante di conversione, [Mantissa])

[vedi anche P.601]

Costante di conversione per la visualizzazione delle variabili di velocità e riferimento: d.007, d.008, d.009 e F.001.

Il parametro può essere associato alle variabili di velocità e riferimento riportate nel capitolo DISPLAY, sezione Basic, scegliendo il tipo di visualizzazione con **P602**

Esempio

Impostando P.600, tenendo conto del coefficiente di riduzione dell'eventuale riduttore meccanico, è possibile visualizzare con d.007, d.008 e d.009 le grandezze riportate alla velocità dell'albero secondario.

P.601 Speed dsplay exp (Esponente della Costante di conversione)

La costante di conversione utilizzata in d.007, d.008, d.009 e F.001 è data da $K=P.600 \times 10^{(P.601)}$

Con il default, P.601=0, si ottiene $K=P.600 \times 1=P.600$

P.602 Speed unit selec (Selettore K_{rpm} e K)

Il parametro P.602 definisce il modo di visualizzazione delle grandezze relative alla velocità di

riferimento **d.007**, alla velocità di uscita **d.008**, alla stima della velocità reale **d.009** e al riferimento di velocità da motopotenziometro **F.001**

- P.602 = 0** I display visualizzano i valori della frequenza [Hz]
- P.602 = 1** I display visualizzano i valori della frequenza [Hz] moltiplicata per K
Con $K = P.600 \times 10^{(P.601)}$. Es. P.600=10, P.601=0 : K=10
- P.602 = 2** I display visualizzano i valori della velocità espressa in RPM (giri al minut). [display: $Hz * K_{rpm} = Hz * 60 / P.041$]
- P.602 = 3** I display visualizzano i valori della velocità espressa in RPM (giri al minut) moltiplicata per K.
[display: $Hz * K_{rpm} * K = Hz * (60 / P.041) * (P.600 \times 10^{(P.601)})$ dove con 'Hz' ci si riferisce alla frequenza evidenziata in d.000 per d.007, evidenziata in d.001 per d.008, evidenziata in d.000, meno lo scorrimento stimato, per d.009_

Il calcolo di $K_{rpm} = 60 / P.041$ viene effettuato automaticamente dall'inverter.

Nota

Per avere una corretta stima in d.009 è necessario vengano impostati i parametri P.040, P.041, P.042, P.046, P.062.

Protezione parametri

P.999 Param prot code (Codice di protezione parametri)

Protezione scrittura parametri.

- P.999 = 0** Nessuna protezione. Memorizzazione parametri solo a motore fermo. (default)
- P.999 = 1** Protezione di tutti i parametri a parte le frequenza digitali F.100...F.115.
- P.999 = 2** Protezione di tutti i parametri.
- P.999 = 3** Nessuna protezione.
Possibilità di memorizzazione i parametri con motore in rotazione (NON CONSIGLIATA).

7.2.6 Menu A - APPLICATION

Configurazione Funzione PID

A -APPLICATION

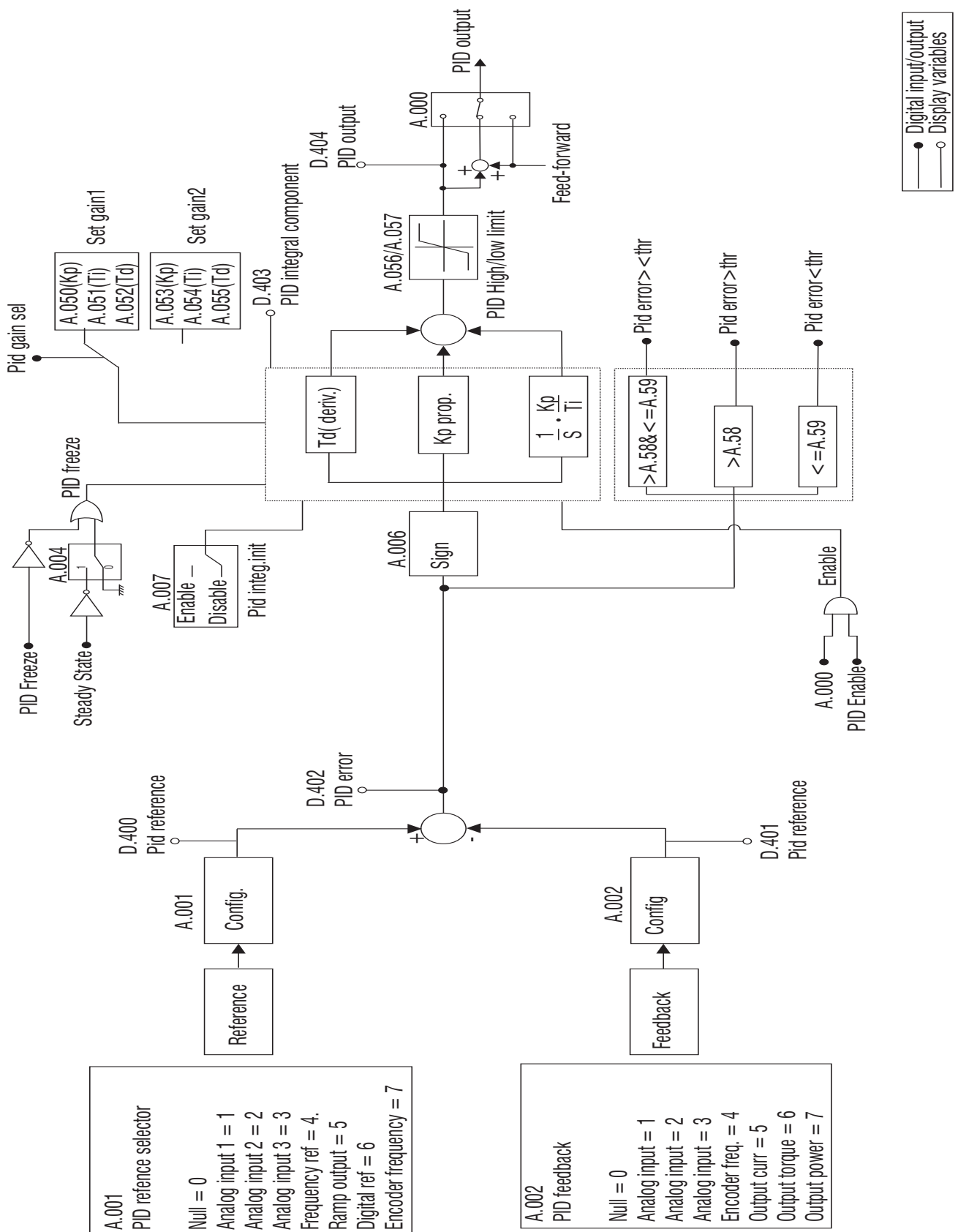


Figura 1.1-38.

In questo menu sono presenti tutti i parametri necessari a configurare la funzione PID.

Tale funzione sugli inverter TDE MACNO è stata studiata appositamente per il controllo di traini attraverso ballerino o cella di carico, regolazione di pressione per pompe ed estrusori, chiusura dell'anello di velocità con encoder o dinamo tachimetrica.

E' possibile utilizzare il blocco PID come stand alone, non vincolato allo stato di marcia del drive, abilitando un'uscita analogica come uscita funzione PID.

A.000 PID Mode (Modalità PID)

Questo parametro permette di impostare la modalità di regolazione della funzione PID

A.000 = 0	Disable	funzione disabilitata.
A.000 = 1	Freq.sum	L'uscita del regolatore PID viene sommata al valore di riferimento in uscita rampa (con feed-forward).
A.000 = 2	Freq.direct	L'uscita del regolatore PID è connessa direttamente all'ingresso del generatore del profilo V/f.
A.000 = 3	Volt sum	L'uscita del regolatore PID viene sommata al riferimento di tensione calcolato in base alla caratteristica V/F impostata (con feed-forward).
A.000 = 4	Volt direct	L'uscita del regolatore PID è la tensione che viene applicata al motore. La curva V/f non viene utilizzata.
A.000 = 5	Stand alone	La funzione PID può essere utilizzata in modo generico: il regolatore è attivo solo con il drive in stato di RUN.
A.000 = 6	St-al always	La funzione PID può essere utilizzata in modo generico: il regolatore è attivo indipendentemente dallo stato del drive.

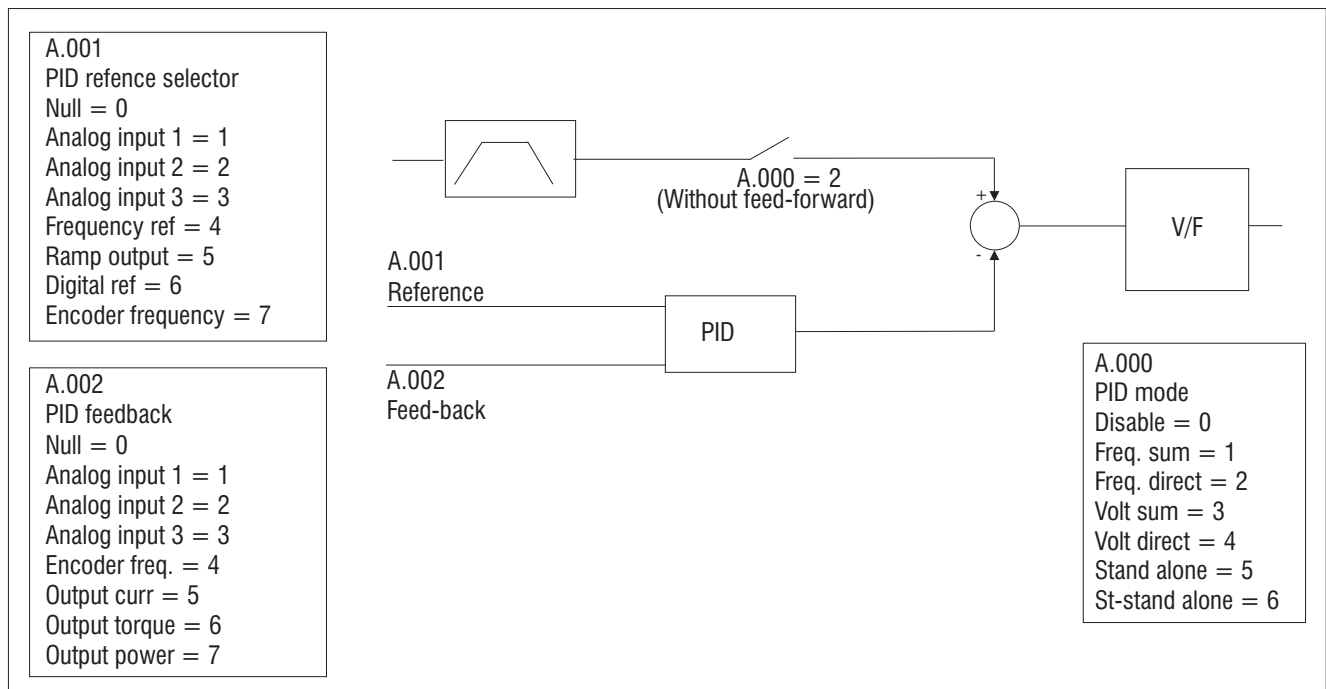


Figura 1.1-39.: PID Mode as Frequency Sum or Direct

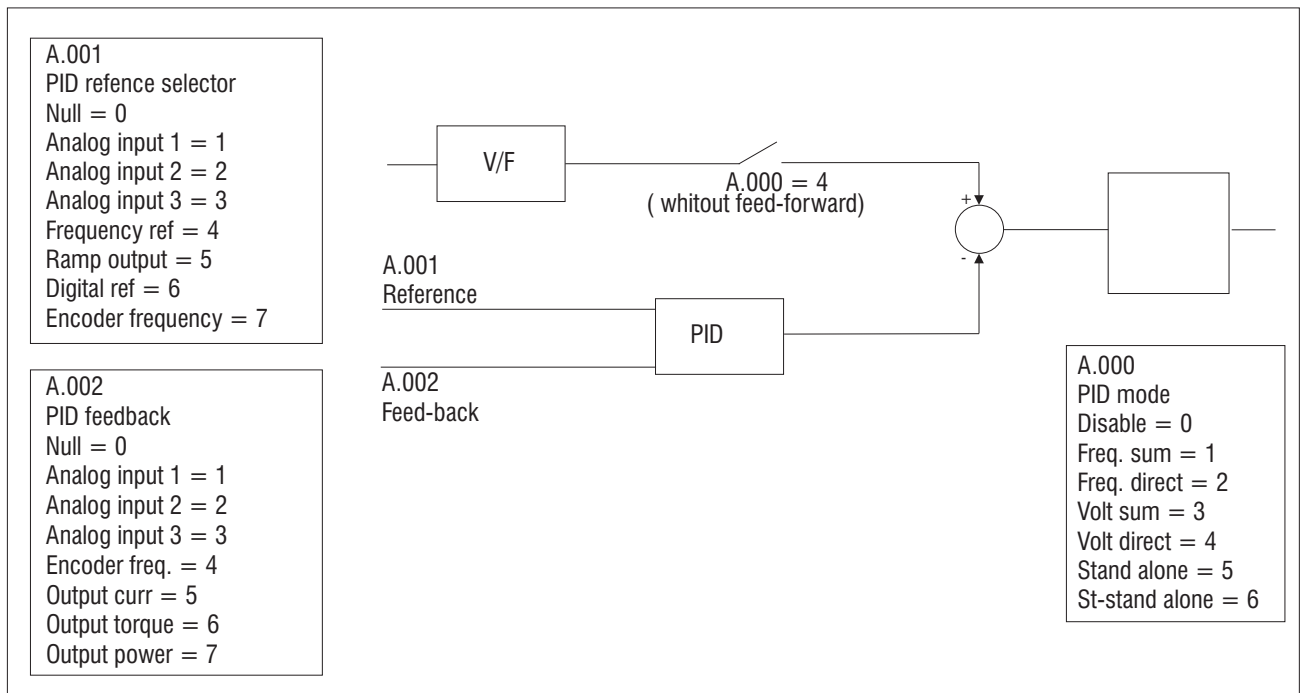


Figura 1.1-40.: PID Mode as Voltage Sum or Direct

A.001 PID reference selector (Selettore riferimento PID)

Questo parametro definisce e seleziona la sorgente del segnale di riferimento del regolatore PID.

A.001 = 0	Null	Nessun riferimento selezionato
A.001 = 1	Analog inp 1	Riferimento connesso all'ingresso analogico 1
A.001 = 2	Analog inp 2	Riferimento connesso all'ingresso analogico 2
A.001 = 3	Analog inp 3	Riferimento connesso all'ingresso analogico 3
A.001 = 4	Frequency ref	Riferimento connesso alla variabile Frequency reference
A.001 = 5	Ramp output	Riferimento connesso all'uscita del blocco di rampa
A.001 = 6	Digital ref	Riferimento impostato dal parametro "PID digital ref" A.003_
A.001 = 7	Encoder freq	Riferimento connesso all' ingresso encoder

A.002 PID Fbk sel (Selettore retroazione PID)

Questo parametro definisce e seleziona la sorgente del segnale di feedback del regolatore PID

A.002 = 0	Null	Nessun feedback selezionato
A.002 = 1	Analog inp 1	Feedback connesso all'ingresso analogico 1
A.002 = 2	Analog inp 2	Feedback connesso all'ingresso analogico 2
A.002 = 3	Analog inp 3	Feedback connesso all'ingresso analogico 3

A.002 = 4	Encoder freq	Feedback connesso all'ingresso encoder.
A.002 = 5	Output curr	Feedback connesso alla variabile tensione d'uscita
A.002 = 6	Output torque	Feedback connesso alla variabile coppia d'uscita
A.002 = 7	Output power	Feedback connesso alla variabile potenza d'uscita

A.003 PID digital ref (Riferimento digitale PID)

Impostazione del riferimento interno digitale funzione PID.

Attivo solo se 'PID reference selector' A.001 = 6_

A.004 PID activate mode (Modalità attivazione PID)

Questo parametro definisce la modalità di attivazione della funzione PID:

A.004 = 0	Always	La funzione PID è sempre attiva
A.004 = 1	Steady state	La funzione PID è attiva solo quando il motore è a regime

A.005 PID-Encoder Sync (Sincronizzazione PID-Encoder)

La funzione permette di agganciare il tempo di aggiornamento del regolatore PID al tempo di aggiornamento lettura encoder di feedback.

A.005 = 0	Disable	La funzione non è abilitata ed è quindi attivo il parametro "PID update time".
A.005 = 1	Enable	La funzione è attiva. La regolazione PID verrà aggiornata in funzione di I.504. Il settaggio del parametro A.008 non avrà alcun effetto.

A.006 PID err sign rev (Inversione segno dell'errore PID)

Il parametro permette di invertire la polarità del segnale di errore tra il riferimento ed il feedback.

A.007 PID Integ Init en (Abilitazione inizializzazione parte integrale PID)

La funzione permette di inizializzare al comando di marcia oppure durante il passaggio da set guadagni 1 a set 2 il valore della parte integrale. Questo permette di evitare brusche oscillazioni dell'uscita del regolatore stesso. Quando la funzione è attiva il valore della componente integrale assumerà un valore pari a: $Init = Pid\ output - (Kp \times err) - (Kd \times Derr)$ _

A.008 PID update time (Tempo di aggiornamento PID)

Il parametro definisce il tempo di aggiornamento del regolatore PID. Il valore 0.00 significa: tempo di aggiornamento PID minimo = 5ms.

A.009 PID user display constant (Fondo scala regolatore PID)

per facilitare la messa in servizio dell'applicazione pompe, in cui si usa il PID per la regolazione della pressione, è comodo visualizzare i parametri relativi al regolatore direttamente in bar, ma può essere usata anche nel caso si debbano regolare altre grandezze.

E' possibile indicare il valore massimo (fondo scala) su cui gli altri parametri relativi al regolatore PID (D.400, D.401, D.402 e A.003, A.101, A.103) vengono riscaldati.

In funzione del fondo scala cambia anche la posizione del punto decimale:

per A.009 fino a 5.00 i parametri hanno 3 cifre decimali,

per A.009 tra 5.00 e 50.00 si usano 2 decimali,

per A.009 superiore a 50.00 viene visualizzato un solo decimale.

Guadagni PID

L'abilitazione del regolatore PID e la selezione dei due differenti set di guadagni possono essere gestiti tramite ingressi digitali o tramite comunicazione seriale.

La commutazione tra i due set di guadagni è possibile attraverso la programmazione di un ingresso digitale come Pid gain sel (code 21) [es. **I.100=21**].

L'abilitazione della funzione PID è possibile attraverso la programmazione di un ingresso digitale come PID Enable (code 20).

Per evitare brusche oscillazioni in seguito alla modifica del set di guadagni potrebbe essere necessario attivare la funzione PID Integ Init en (A.007).

A.050 PID Prop gain 1 (Guadagno proporzionale 1 PID)

Guadagno parte proporzionale (set 1)

A.051 PID Int t const 1 (Tempo azione integrale 1 PID)

Tempo azione integrale (set 1).

A.052 PID Deriv gain 1 (Tempo azione derivativa 1 PID)

Tempo azione derivativa (set 1).

A.053 PID Prop gain 2 (Guadagno proporzionale 2 PID)

Guadagno parte proporzionale (set 2).

A.054 PID Int t const 2 (Tempo azione integrale 2 PID)

Tempo azione integrale (set 2).

A.055 PID Deriv gain 2 (Tempo azione derivativa 2 PID)

Tempo azione derivativa (set 2).

Limiti PID

A.056 PID high limit (Limite superiore PID)

Il parametro definisce il limite massimo positivo del segnale PID di uscita desiderato.

A.057 PID low limit (Limite inferiore PID)

Il parametro definisce il limite massimo negativo del segnale PID di uscita desiderato.

A.058 PID max pos err (Limite massimo positivo dell'errore PID)

Limite massimo positivo di errore del regolatore, espresso in % del valore di fondo scala. Definisce la soglia di intervento per l'uscita digitale.

A.059 PID max neg err (Limite massimo negativo dell'errore PID)

Limite massimo negativo di errore del regolatore, espresso in % del valore di fondo scala. Definisce la soglia di intervento per l'uscita digitale.

Segnalazione uscita digitale:

18	PID err><	Errore PID è >A.058 <=A.059
19	PID err>thr	Errore PID è >A.058
20	PID err<thr	Errore PID è <=A.059
21	PID er ><(inh)	Errore PID è >A.058 <=A.059 (*)
22	PID er >(inh)	Errore PID è >A.058 (*)
23	PID er <(inh)	Errore PID è <=A.059 (*)

(*)Il controllo tramite uscita digitale diventa attivo solo quando l'errore rientra per la prima volta nell'intervallo prefissato.

Nel menù **DISPLAY** è possibile visualizzare le variabili della funzione PID:

D.400	PID reference	monitor del segnale di riferimento
D.401	PID feedback	monitor del segnale Feedback
D.402	PID error	monitor del segnale di errore tra riferimento e feedback
D.403	PID integral comp	valore attuale della componente integrale
D.404	PID output	Avalore attuale di uscita del regolatore PID

7.2.7 Menu C - COMMAND

Tutti i parametri del menu COMMAND richiedono, per la loro esecuzione, le procedure descritte di seguito [è la stessa di quella per agire sui parametri numerici] :

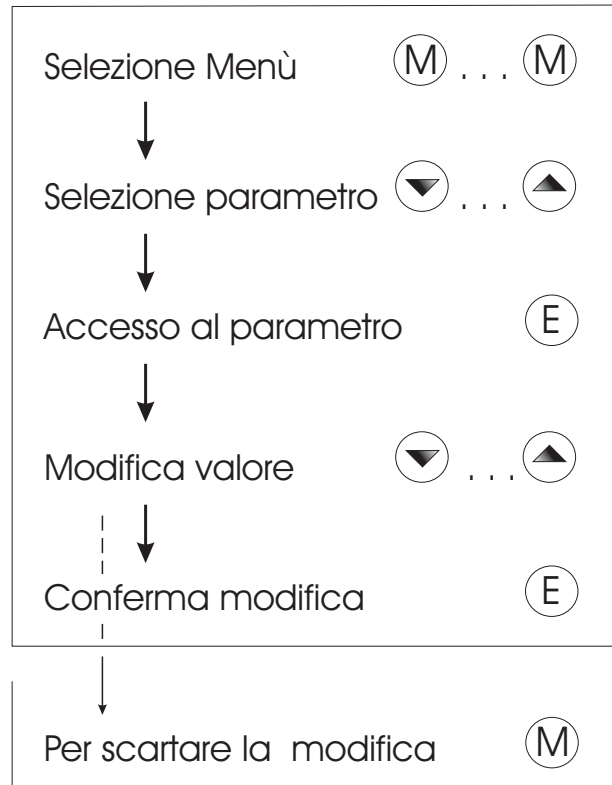


Figura 7.2-41.

I parametri Commands all'accesso sono in 'off' e con il tasto UP li si porta in 'do', a questo punto con il tasto 'E' si esegue la funzione e sul display appare la dicitura 'done'. Il Comando è stato eseguito_

Comandi Base

C -COMMAND

C.000 Save parameters (Salvataggio parametri)

Le modifiche apportate ai parametri vengono immediatamente accettate ed eseguite dall'inverter. La memorizzazione permanente delle modifiche verrà effettuata solo eseguendo il comando C.000. Qualora tale operazione non venisse eseguita, tutte le modifiche apportate verranno perse quando il drive verrà disalimentato.

C.001 Recall param (Richiamo parametri)

Tale funzione richiama i parametri precedentemente memorizzati, sostituendoli a quelli momentaneamente in uso.

C.002 Load Deafult (Caricamento parametri di fabbrica)

Caricamento dei parametri di fabbrica.

La memorizzazione di questi è scelta dell'utilizzatore e dovrà comunque essere eseguita mediante il

comando C.000.

Reset Lista Allarmi

C.020 Alarm clear (Reset registro allarmi)

Esegue il completo azzeramento del registro Alarm List (D.800...D.803).

Chiave di Programmazione

C.040 Recall key prog (Richiamo parametri da chiave)

Richiamo e memorizzazione dei parametri contenuti nella chiave-memoria esterna KM-PRGE (opzionale)

L'opzione chiave dovrà essere inserita nell'apposito connettore presente sulla scheda di regolazione.

C.041 Save pars to key (Salvataggio parametri su chiave)

Richiamo e memorizzazione dei parametri contenuti nella chiave-memoria esterna KM-PRGE (opzionale)

L'opzione chiave dovrà essere inserita nell'apposito connettore presente sulla scheda di regolazione.

Autotaratura

C.100 Measure stator R (Autotaratura resistenza statorica)

Effettua la misura della **resistenza di statore** del motore collegato e nello stesso tempo effettua anche una stima dello **scorrimento nominale**.

I due valori vengono memorizzati rispettivamente in P.043 e P.046. Tali parametri sono impostabili anche manualmente nel caso in cui non si possa effettuare l'autotaratura o se ne vogliono modificare le letture.

Con tali informazioni il controllo garantisce una maggiore fluidità ed uniformità di coppia nell'intero range di velocità. L'ottimizzazione delle prestazioni viene enfatizzata se si abilita anche il Boost Automatico con P.122_

NOTA !

Non eseguire alcuna "autotaratura" qualora siano collegati più motori ad un unico inverter.

C.101 Measure dead time (Comando autotaratura tempi morti)

Ottimizza, sulle caratteristiche elettriche del sistema cui è collegato, i valori dei parametri P.560 e P.561 relativi alla compensazione dei tempi morti.

7.2.8 Menu H - HIDDEN

Il seguente menu non è disponibile da tastiera. La lettura e la scrittura dei parametri qui contenuti, può essere eseguita esclusivamente mediante linea seriale o bus di campo.

Comandi I/O Virtuali

H -HIDDEN

H.000 Virtual digital command (Comandi digitali virtuali)

Impostazione dei dei comandi virtuali.

E' disponibile un byte per impostare 8 comandi digitali; tale informazione interagisce con la "maschera di selezione". Lo stato di questa maschera determina la scelta da comando virtuale (stato alto) o da comando tramite morsettiera (stato basso).

Definendo la maschera per la selezione dei comandi virtuali, le funzioni programmate sugli ingressi digitali (I.000...I.007), saranno eseguite in funzione dell'impostazione dei bit del parametro H000. Sommando i pesi dei comandi si ottiene il valore da inserire.

	<u>Peso</u>	
IN 1	Bit 1 = 1	Comando virtuale 1 Abilitato
IN 2	Bit 2 = 2	Comando virtuale 2 Abilitato
IN 3	Bit 3 = 4	Comando virtuale 3 Abilitato
IN 4	Bit 4 = 8	Comando virtuale 4 Abilitato
IN 5	Bit 5 = 16	Comando virtuale 5 Abilitato
IN 6	Bit 6 = 32	Comando virtuale 6 Abilitato
IN 7	Bit 7 = 64	Comando virtuale 7 Abilitato
IN 8	Bit 8 = 128	Comando virtuale 8 Abilitato

L'impostazione dei bit a "0", significherà la disabilitazione delle rispettive funzioni.

Per ulteriori informazioni a riguardo della programmazione delle funzioni, vedere il capitolo INTERFACE sezione Enabling Virtual I/O.

H.001 Exp virtual digital command (Comandi digitali virtuali scheda opzionale)

Analoga funzionalità di H.000, ma per impostare gli ingressi digitali della scheda opzionale.

H.010 Virtual digital state (Stato comandi digitali virtuali)

Impostazione dei bit per l'assegnazione delle funzioni su uscite digitali.

E' disponibile una struttura di 4 bit per impostare le 4 uscite digitali; tale informazione interagisce con la "maschera di selezione". Lo stato di questa maschera determinerà la scelta della funzione da modo virtuale (stato alto) o da quella programmata sull'inverter (stato basso).

Definendo la maschera per selezionare gli stati virtuali, le funzioni programmate sulle uscite digitali (I.100...I.103), saranno eseguite in funzione dell'impostazione dei bit di H.010.

	Peso		
OUT 1	Bit 1 = 1	Funzione virtuale uscita digitale 1	Abilitata
OUT 2	Bit 2 = 2	Funzione virtuale uscita digitale 2	Abilitata
OUT 3	Bit 3 = 4	Funzione virtuale uscita digitale 3	Abilitata
OUT 4	Bit 4 = 8	Funzione virtuale uscita digitale 4	Abilitata

L'impostazione dei bits a "0", significherà la disabilitazione delle rispettive funzioni.

Per ulteriori informazioni a riguardo della programmazione delle funzioni, vedere il capitolo INTERFACE sezione Enabling Virtual I/O.

H.011 Exp Virtual digital state (Stato comandi digitali virtuali scheda opzionale)

Riservato

H.020 Virtual An Output 1 (Uscita analogica virtuale 1)

H.021 Virtual An Output 2 (Uscita analogica virtuale 2)

Impostazione del valore per le uscite analogiche virtuali.

In funzione dello stato della "maschera di selezione", viene determinato se l'uscita analogica fornirà un segnale derivante dalla funzione programmata sull'inverter (stato basso) o da un impostazione del controllo virtuale (stato alto).

Definendo la maschera per selezionare l'uscita virtuale, il valore sulle uscite analogiche può essere regolato dall'impostazione di questi parametri.

H.020 e H.021 = 0 valore delle uscite analogiche = 0V

H.020 e H.021 = +32767 valore delle uscite analogiche = +10V

H.020 e H.021 = -32767 valore delle uscite analogiche = -10V

Per ulteriori informazioni a riguardo della programmazione delle funzioni, vedere il capitolo INTERFACE sezione Enabling Virtual I/O.

H.022 Exp Virtual An Output 1 (Uscita analogica virtuale 1 espansa)

Riservato

Profilo Profidrive

H.030 Profidrive Control word (Control word profidrive)

"Control word" del drive, in funzione del Profidrive profile.

Per ulteriori informazioni si prega di riferirsi al manuale di istruzione della interfaccia Profibus.

H.031 Profidrive Status word (Status word profidrive)

"Status word" del drive, in funzione del Profidrive profile.

Per ulteriori informazioni si prega di riferirsi al manuale di istruzione della interfaccia Profibus.

H.032 Profidrive Reference (Riferimento profidrive)

Utilizzando la scheda di interfaccia Profibus, il riferimento di velocità del drive potrà essere impostato tramite questo parametro (funzione del Profidrive profile).

H.031 = 0 Riferimento = 0Hz

H.031 = +4000 hex Riferimento = Max ref freq (F.020)

H.031 = -4000 hex Riferimento = Max ref freq (F.020)

H.033 Profidrive Actual Frequency (Frequenza profidrive)

Lettura della frequenza di uscita del drive (funzione del Profidrive profile).

Stato Drive

H.034 Drive Status (Stato del drive)

Lo stato del drive può essere verificato mediante una struttura di 4 bits.

Il significato di questi bits è il seguente:

Bit 0 Drive pronto

Bit 1 Stato di allarme

Bit 2 Motore in funzionamento

Bit 3 Velocità costante

H.040 Progress (Stato esecuzione comandi)

Indicazione espressa in percentuale dello stato di avanzamento dei comandi (es. della funzione di "Salvataggio parametri")

0÷100	Funzione in esecuzione
100	Funzione completata con successo
356	Funzione completata senza successo

Estensione Lettura Parametri

Utilizzando un fattore di conversione molto elevato (P.600), i parametri riguardanti la lettura della velocità dell'inverter, non devono eccedere il valore incluso tra +32767 e -32767.

Sopra tale soglia, è possibile visualizzare le variabili mediante i parametri riportati di seguito, i quali consentono un'estensione della lettura a 32 bits.

H.050 Drive output frequency 16 bit low (Frequenza di uscita del drive inferiore a 16 bit)
(d.000)

H.051 Drive output frequency 16 bit high (Frequenza di uscita del drive superiore a 16 bit)
(d.000)

H.052 Drive reference frequency 16 low (Rif. di frequenza del drive inferiore a 16 bit) (d.001)

H.053 Drive reference frequency 16 high (Rif. di frequenza del drive superiore a 16 bit)
(d.001)

H.054 Output speed (d.000)*(P.600) 16 bit low (Velocità di uscita inf. (d.000)*(P.600) a 16 bit) (d.007)

H.055 Output speed (d.000)*(P.600) 16 bit high (Velocità di uscita sup. (d.000)*(P.600) a 16 bit) (d.007)

H.056 Speed Ref (d.001)*(P.600) 16 bit low (Rif. di velocità inferiore (d.001)*(P.600) a 16 bit) (d.008)

H.057 Speed Ref (d.001)*(P.600) 16 bit high (Rif. di velocità sup. (d.001)*(P.600) a 16 bit)
(d.008)

H.058 Encoder freq 16 bit low (Frequenza encoder inferiore a 16 bit) (d.301)

H.059 Encoder freq 16 bit high (Frequenza encoder superiore a 16 bit) (d.301)

H.060 Encoder speed (d.000)*(P.600) 16 bit low (Freq. encoder (d.000)*(P.600) inf. a 16 bit) (d.302)

H.061 Encoder speed (d.000)*(P.600) 16 bit high (Freq. encoder (d.000)*(P.600) sup. a 16 bit) (d.302)

H.062 Active alarms low

H.063 Active alarms high

H.064 Velocità reale stimata LOW (d.009)

H.065 Velocità reale stimata HIGH (d.009)

Controllo I/O Remoti

Per il controllo di ingressi e uscite su schede I/O remote connesse all'inverter fare riferimento alla documentazione allegata alla scheda opzionale.

H.100 Remote Digital Inputs (0..15) (Ingressi digitali remoti - 0..15)

H.101 Remote Digital Inputs (16..31) (Ingressi digitali remoti - 16..31)

H.110 Remote Digital Outputs (0..15) (Uscite digitali remote - 0..15)

H.111 Remote Digital Outputs (16..31) (Uscite digitali remote - 16..31)

H.120 Remote Analog input 1 (Ingresso analogico 1 remoto)

H.121 Remote Analog input 2 (Ingresso analogico 2 remoto)

H.130 Remote Analog output 1 (Uscita analogica 1 remota)

H.131 Remote Analog output 2 (Uscita analogica 2 remota)

Comandi Linea Seriale

Come riportato al capitolo PARAMETERS sezione Commands, impostando P.000 =3 (SERIAL), i comandi principali sono selezionabili esclusivamente tramite linea seriale o bus di campo.

I parametri riportati di seguito, indicano tutti i comandi disponibili quando tale funzione è selezionata.

H.500 Hardware Reset (Reset Hardware)

Reset Hardware

H.501 Alarm Reset (Reset allarmi)

Reset allarmi

H.502 Coast to stop (Arresto inerziale)

Arresto inerziale

H.503 Stop with ramp (STOP in rampa)

STOP in rampa

H.504 Clockwise Start (START in senso orario)

START in senso orario

H.505 Anti-clockwise Start (START in senso antiorario)

START in senso antiorario

H.506 Clockwise Jog (Jog in senso orario)

Marcia JOG in senso orario

H.507 Anti-clockwise Jog (Jog in senso antiorario)

Marcia JOG in senso antiorario

H.508 Clockwise Autocapture (Aggancio al volo in senso orario)

Ripresa al volo motore in senso orario

H.509 Anti-clockwise Autocapture (Aggancio al volo in senso anti-orario)

Ripresa al volo motore in senso antiorario

H.510 DC Brake (Frenatura DC)

Frenatura in corrente continua (DCBrake)

H.511 Reserved

Comandi Standard Profibus

Fare riferimento alla documentazione allegata all'interfaccia opzionale Profibus.

H.918	Profidrive 918	(Station Adress)
H.947	Profidrive 947	(Fault Number)
H.967	Profidrive 967	(Last control Word)
H.968	Profidrive 968	(Last Status Word)

8. Protocollo Modbus RTU

8.1. *Introduzione*

I parametri Drive vengono riferiti nel capitolo come registri Modbus di 16 bit; un parametro Drive di 32 bit occupa quindi 2 registri Modbus.

Vedere il capitolo 7 per le corrispondenze: l'IPA (indice parametro) è il numero di registro Modbus.

8.2. *Il Protocollo MODBUS*

Il protocollo MODBUS definisce il formato e la modalità di comunicazione tra un "master" che gestisce il sistema e uno o più "slave" che rispondono alle interrogazioni del master. Esso definisce come il master e gli slave stabiliscono e interrompono la comunicazione, come vengono scambiati i messaggi e come gli errori sono rilevati.

Si possono avere un master e fino a 247 slave su una linea comune; occorre notare che questo è un limite logico del protocollo, l'interfaccia fisica può peraltro limitare ulteriormente il numero di dispositivi; nell'implementazione attuale si prevede un massimo di 32 slave connessi alla linea.

Solo il master può iniziare una transazione. Una transazione può avere il formato domanda/risposta diretta ad un singolo slave o broadcast in cui il messaggio viene inviato a tutti gli slave sulla linea che non danno risposta.

Alcune caratteristiche del protocollo non sono definite. Queste sono: standard di interfaccia, baud rate, parità, numero di stop bits. Il protocollo consente inoltre di scegliere tra due "modi" di comunicazione, ASCII e RTU (Remote Terminal Unit). Nel Drive viene implementato solo il modo RTU, in quanto più efficiente.

Il protocollo JBUS è funzionalmente identico al MODBUS e se ne differenzia per la diversa numerazione degli indirizzi dei registri: nel MODBUS questi partono da zero (0000 = 1° indirizzo) mentre nel JBUS partono da uno (0001 = 1° indirizzo) mantenendo questo scostamento per tutta la numerazione. Nel seguito, se non esplicitamente menzionato, pur facendo riferimento al MODBUS la descrizione si considera valida per entrambi i protocolli.

8.3. *Formato dei Messaggi*

Per poter comunicare tra due dispositivi, il messaggio deve essere contenuto in un "involucro". L'involucro lascia il trasmettitore attraverso una "porta" ed è "portato" lungo la linea fino ad una analoga "porta" sul

ricevitore. MODBUS stabilisce il formato di questo involucro che, tanto per il master che per lo slave, comprende:

- L'indirizzo dello slave con cui il master ha stabilito la transazione (l'indirizzo 0 corrisponde ad un messaggio broadcast inviato a tutti i dispositivi slave).
- Il codice della funzione che deve essere o è stata eseguita.
- I dati che devono essere scambiati.

- Il controllo d'errore composto secondo l'algoritmo CRC16.

Se uno slave individua un errore nel messaggio ricevuto (di formato, di parità o nel CRC16) il messaggio viene considerato non valido e scartato, uno slave che rilevi un errore nel messaggio quindi non esegue l'azione e non risponde alla domanda, così come se l'indirizzo non corrisponde ad uno slave in linea.

8.3.1 L'indirizzo

Come sopra menzionato, le transazioni MODBUS coinvolgono sempre il master, che gestisce la linea, ed uno slave per volta (tranne nel caso di messaggi broadcast). Per identificare il destinatario del messaggio viene trasmesso come primo carattere un byte che contiene l'indirizzo numerico dello slave selezionato. Ciascuno degli slave ha quindi assegnato un diverso numero di indirizzo che lo identifica univocamente. Gli indirizzi legali sono quelli da 1 a 247, mentre l'indirizzo 0, che non può essere assegnato ad uno slave, posto in testa al messaggio trasmesso dal master indica che questo è "broadcast", cioè diretto a tutti gli slave contemporaneamente. Possono essere trasmessi come broadcast solo messaggi che non richiedono risposta per espletare la loro funzione, quindi solo le assegnazioni.

Nell'implementazione attuale l'indirizzo massimo di uno slave è 99.

8.3.2 Codice funzione

Il secondo carattere del messaggio identifica la funzione che deve essere eseguita nel messaggio trasmesso dal master, cui lo slave risponde a sua volta con lo stesso codice ad indicare che la funzione è stata eseguita.

È implementato un sottoinsieme delle funzioni MODBUS che comprende:

- 01 Read Coil Status
- 02 Read Input Status
- 03 Read Holding Registers
- 04 Read Input registers
- 05 Force Single Coil
- 06 Preset Single register
- 07 Read Status
- 15 Force multiple Coils
- 16 Preset Multiple Registers

Le funzioni 01 e 02 sono operativamente identiche e intercambiabili, così come le funzioni 03 e 04. Per una descrizione completa e dettagliata delle funzioni si rimanda al capitolo 4.

8.3.3 Il CRC16

Gli ultimi due caratteri del messaggio contengono il codice di ridondanza ciclica (Cyclic Redundancy Check) calcolato secondo l'algoritmo CRC16. Per il calcolo di questi due caratteri il messaggio (indirizzo, codice funzione e dati scartando i bit di start, stop e l'eventuale parità) viene considerato come un unico numero binario continuo di cui il bit più significativo (MSB) viene trasmesso prima. Il

messaggio viene innanzitutto moltiplicato per x^{16} (spostato a sinistra di 16 bit) e poi diviso per $x^{16}+x^{15}+x^2+1$ espresso come numero binario (1100000000000101). Il quoziente intero viene poi scartato e il resto a 16 bit (inizializzato a FFFFh all'inizio per migliorare l'efficienza in caso di un messaggio di soli zeri) viene aggiunto di seguito al messaggio trasmesso. Il messaggio risultante, quando diviso dallo slave ricevente per lo stesso polinomio ($x^{16}+x^{15}+x^2+1$) deve dare zero come resto se non sono intervenuti errori (lo slave ricalcola il CRC).

Di fatto, dato che il dispositivo che serializza i dati da trasmettere (UART) trasmette prima il bit meno significativo (LSB) anziché il MSB come dovrebbe essere per il calcolo del CRC, questo viene effettuato invertendo il polinomio. Inoltre, dato che il MSB del polinomio influenza solo il quoziente e non il resto, questo viene eliminato rendendolo quindi 1010000000000001.

La procedura passo-passo per il calcolo del CRC16 è la seguente:

- 1) Caricare un registro a 16 bit con FFFFh (tutti i bit a 1).
- 2) Fare l'OR esclusivo del primo carattere con il byte superiore del registro, porre il risultato nel registro.
- 3) Spostare il registro a destra di un bit.
- 4) Se il bit uscito a destra dal registro (flag) è un 1, fare l'OR esclusivo del polinomio generatore 1010000000000001 con il registro.
- 5) Ripetere per 8 volte i passi 3 e 4.
- 6) Fare l'OR esclusivo del carattere successivo con il byte superiore del registro, porre il risultato nel registro.
- 7) Ripetere i passi da 3 a 6 per tutti i caratteri del messaggio.
- 8) Il contenuto del registro a 16 bit è il codice di ridondanza CRC che deve essere aggiunto al messaggio.

8.3.4 Sincronizzazione dei messaggi

La sincronizzazione del messaggio tra trasmettitore e ricevitore viene ottenuta interponendo una pausa tra i messaggi pari ad almeno 3.5 volte il tempo di un carattere. Se il ricevitore non riceve per un tempo di 4 caratteri, ritiene completato il messaggio precedente e considera che il successivo byte ricevuto sarà il primo di un nuovo messaggio e quindi un indirizzo.

8.3.5 Impostazione linea seriale

La comunicazione prevede le seguenti impostazioni :

- 1 bit di start
- 8 bits di dati (RTU protocol)
- 1 bit di stop
- no parity

I baudrate sono previsti tra i seguenti valori:

Baudrate	Timeout byte-byte
1200	33 ms
2400	16 ms
4800	8 ms
9600	4 ms
19200	2 ms
38400	1 ms
57600	668 µs
76800	501 µs
115200	334 µs

Il Boudrate Max selezionabile dipende dall'hardware a disposizione.

8.4. Le funzioni Modbus per Drive

Viene riportata di seguito la descrizione dettagliata delle funzioni MODBUS implementate per i Drive. Tutti i valori riportati nelle tabelle sono in esadecimale.

8.4.1 Lettura Registri Uscite (03)

Questa funzione permette di richiedere il valore di registri a 16 bit (word) contenenti parametri Drive. Il modo broadcast non è permesso.

Richiesta

Oltre all'indirizzo del Drive e al codice funzione (03) il messaggio contiene l'indirizzo di partenza dei registri (starting Address) espresso su due byte e il numero dei registri da leggere anch'esso su due bytes. Il numero massimo di registri che possono essere letti è 125. La numerazione dei registri parte da zero (word1 = 0) per il MODBUS, da uno (word1 = 1) per il JBUS.

Esempio: Modbus

Drive address 25 (19hex)

Registri dal 0069 (0044hex per Modbus e 0045hex per Jbus) al 0071 (3 registri=0003hex).

ADDR	FUNC	DATA Start Addr HI	DATA Start Addr LO	DATA Bit # HI	DATA Bit # LO	CRC LO	CRC HI
19	03	00	44	00	03	46	06

Risposta

Oltre all'indirizzo del Drive e al codice funzione (03), il messaggio comprende un carattere che contiene il numero di byte di dati e i caratteri contenenti i dati. I registri richiedono due byte, il primo dei quali contiene la parte più significativa.

Esempio: Risposta alla richiesta sopra riportata.

ADDR	FUNC Byte	DATA Word Count	DATA Word 69 HI	DATA Word 69 LO	DATA Word 70 HI	DATA Word 70 LO	DATA Word 71 HI	DATA Word 71 LO	CRC LO	CRC HI
19	03	06	02	2B	00	00	00	64	AF	7A

NOTA!

nel caso si selezioni un range di registri che include dei registri riservati o mancanti, il valore di tali registri verra' posto a 0.

8.4.2 Lettura Registri Ingressi (04)

Questa funzione è operativamente identica alla precedente.

8.4.3 Preimpostazione Singoli Registri (06)

Questa funzione permette di impostare il valore di un singolo registro a 16 bit. Il modo broadcast è permesso.

Richiesta

Oltre all'indirizzo del Drive e al codice funzione (06) il messaggio contiene l'indirizzo del registro (parametro) espresso su due byte e il valore che deve essere assegnato. La numerazione degli indirizzi dei registri parte da zero (word1 = 0) per il MODBUS, da uno (word1 = 1) per il JBUS.

Esempio: Modbus

- Drive address 38 (26hex)
- Registro 26 (0019hex per ModBus, 001Ahex per JBus)
- Valore 926 (039Ehex)

ADDR	FUNC	DATA Bit # HI	DATA Bit # LO	DATA Word HI	DATA Word LO	CRC LO	CRC HI
26	06	00	19	03	9E	DF	82

Risposta

La risposta consiste nel ritrasmettere il messaggio ricevuto dopo che il registro è stato modificato.

Esempio: Risposta alla richiesta sopra riportata.

ADDR	FUNC	DATA Bit # HI	DATA Bit # LO	DATA Word HI	DATA Word LO	CRC LO	CRC HI
26	06	00	19	03	9E	DF	82

8.4.4 Lettura Stato (07)

Questa funzione permette di leggere lo stato di otto bit predeterminati con un messaggio compatto. Il modo broadcast non è permesso.

Richiesta

Il messaggio comprende solo l'indirizzo del Drive e il codice funzione (07).

Esempio: Modbus

Drive address 25 (19hex)

ADDR	FUNC	CRC	
		LO	HI
19	07	4B	E2

Risposta

Oltre all'indirizzo del Drive e al codice funzione (07) il messaggio comprende un carattere che contiene i bit di stato.

Esempio: Risposta alla richiesta sopra riportata.

ADDR	FUNC	DATA	CRC	
		Status byte	LO	HI
19	07	6D	63	DA

Il significato del bit è il seguente:

Bit number	Bit meaning
0	Digital Output 1
1	Digital Output 2
2	Digital Output 3
3	Digital Output 4
4	Run
5	Steady state
6	Drive limit state
7	Not used

8.4.5 Preimpostazione Registri Multipli (16)

Questa funzione permette di impostare il valore di un blocco consecutivo di registri a 16 bit. Il modo broadcast è permesso.

Richiesta

Oltre all'indirizzo del Drive e al codice funzione (15) il messaggio contiene l'indirizzo di partenza dei registri da scrivere (starting Address), il numero di registri da scrivere, il numero di byte che

contengono i dati e i caratteri di dati. La numerazione dei registri parte da zero (word1 = 0) per il MODBUS, da uno (word1 = 1) per il JBUS.

Esempio: Modbus

Drive address 17 (11hex)

Registro di partenza 35 (0022hex per Modbus, 0023hex per JBus)

Numero registri da scrivere 1 (0001hex)

Valore 268 (010Chex)

ADDR	FUNC start	DATA Start addrHI	DATA Word# addrLO	DATA Word# HI	DATA byte LO	DATA Word count	DATA Word 35 HI	DATA 35 LO	CRC LO	CRC HI
11	10	00	22	00	01	02	01	0C	6C	87

Risposta

Oltre all'indirizzo del Drive e al codice funzione (16) il messaggio comprende l'indirizzo di partenza (starting Address) e il numero di registri scritti.

Esempio: Risposta alla richiesta sopra riportata.

ADDR	FUNC	DATA Start addrHI	DATA Start addrLO	DATA Word# HI	DATA Word# LO	CRC LO	CRC HI
11	10	00	22	00	01	A3	53

8.5. Gestione Errore

Nel MODBUS esistono due tipi di errori, gestiti in modo diverso: errori di trasmissione ed errori operativi. Gli errori di trasmissione sono errori che alterano il messaggio, nel suo formato, nella parità (se è usata), o nel CRC16. Il Drive che rileva errori di questo tipo nel messaggio lo considera non valido e non dà risposta. Qualora invece il messaggio sia corretto nella sua forma ma la funzione richiesta, per qualsiasi motivo, non sia eseguibile, si ha un errore operativo. A questo errore il Drive risponde con un messaggio di eccezione. Questo messaggio è composto dall'indirizzo del Drive, dal codice della funzione richiesta, da un codice d'errore e dal CRC. Per indicare che la risposta è la notifica di un errore il codice funzione viene ritornato con il bit più significativo a "1".

Esempio: Modbus

Drive address 10 (0Ahex)

Coil 1186 (04A2hex)

ADDR	FUNC	DATA Start addrHI	DATA Start addrLO	DATA bit# HI	DATA bit# LO	CRC LO	CRC HI
0A	01	04	A1	00	01	AC	63

Risposta

La richiesta chiede il contenuto del Coil 1186, che non esiste nel Drive slave. Questi risponde con il codice d'errore "02" (ILLEGAL DATA ADDRESS) e ritorna il codice funzione 81hex (129).

Esempio: Eccezione alla richiesta sopra riportata.

ADDR	FUNC	DATA Except Code	CRC LO	CRC HI
0A	81	02	B0	53

8.5.1 Codici d'eccezione

L'implementazione attuale del protocollo prevede solo quattro codici d'eccezione:

Code	Name	Meaning
01	ILLEGAL FUNCTION	Il codice di funzione ricevuto non corrisponde ad una funzione permessa sullo slave indirizzato
02	ILLEGAL DATA ADDRESS	Il numero di registro (IPA) cui fa riferimento il campo dati non è un registro permesso sullo slave indirizzato.
03	ILLEGAL DATA VALUE	Il valore da assegnare cui fa riferimento il campo dati non è permesso per questo registro.
07	NAK - NEGATIVE ACKNOWLEDGEMENT	La funzione non può essere eseguita nelle attuali condizioni operative o si è tentato di scrivere in un parametro a sola lettura.

8.6. Configurazione del sistema

Al fine di poter selezionare la configurazione della linea seriale è stato introdotto nel menù principale INTERFACE un sottomenù denominato "Serial Config"; alcuni dei parametri sono comuni per i vari tipi di protocollo implementati (Fox Link, Modbus, Profibus, ecc.); nel menù sono contenuti i seguenti parametri: I.600, I.601, I.602, I.603, I.604, I.605.

9. Ricerca Guasti

9.1. *Drive in una Condizione di Allarme*

Le situazioni di Allarme vengono segnalate, con il codice associato allo specifico evento, sul tastierino e, fisicamente, sull'uscita digitale programmata per segnalare lo stato di allarme.

9.2. *Reset di un Allarme*

L'operazione di reset di un allarme puo' essere eseguita attraverso una delle tre seguenti possibilità:

Reset di un allarme attraverso il **tastierino**: puo' essere eseguito premendo simultaneamente i tasti Up e Down; il reset avra' effetto quando la pressione sui tasti verrà rilasciata.
Reset consentito solamente a drive disabilitato.

Reset di un allarme attraverso **ingresso digitale**: puo' essere eseguito attraverso la programmazione di un ingresso digitale come "[5] Alarm reset".
La funzione si attiva sul fronte di salita del comando.
Reset consentito solamente a drive disabilitato.

Reset di un allarme attraverso la **funzione Autoreset**: consente il reset automatico di alcuni parametri del drive (vedere tabelle 9.4.1), attraverso la corretta impostazione dei parametri P.380, P.381, P.382 e P.383.
Reset consentito anche a drive abilitato.

9.3. Lista dei Messaggi di Allarme del Drive

La Tabella 9.3-1 elenca i messaggi di allarme visualizzati dal drive.

ALLARME A DISPLAY	ALLARME codice Seriale	DESCRIZIONE	AUTORESET
EF	1	Interviene quando un ingresso digitale programmato come "External fault NO" oppure "External fault NC" è attivo.	SI / NO impostabile
OC	2	Interviene quando la soglia di Overcurrent (Sovracorrente) viene rilevata dal sensore di corrente. Verificare il tipo di carico applicato e le rampe impostate	SI
OU	3	Interviene quando il valore della tensione di DC Bus (circuito intermedio) supera la soglia massima che è funzione della tensione di rete. Verificare la rampa di decelerazione impostate o inserire la resistenza di frenatura.	SI
UU	4	Interviene quando il valore della tensione di DC Bus (circuito intermedio) scende sotto la soglia minima. Tensione di alimentazione troppo bassa dovuta alla rete di alimentazione o a cadute sul cavo di alimentazione.	SI
OH	5	Interviene quando la temperatura del dissipatore del drive, rilevata dalla pastiglia termica, supera la soglia massima prevista.	NO
OLI	6	Interviene quando il ciclo di sovraccarico del drive supera i limiti ammessi	NO
OLM	7	Interviene quando il ciclo di sovraccarico del motore supera i limiti definiti Verificare il ciclo eseguito e i dati motore inseriti.	NO
OLR	8	Il Ciclo di Sovraccarico della resistenza di frenatura supera i limiti stabiliti. Verificare i dati impostati per la resistenza.	NO
OT	9	Interviene quando la coppia richiesta dal	SI / NO impostabile

		motore supera la soglia impostata con il parametro P.241	
PH	10	Mancanza Fase di Alimentazione: solo su drive trifasi.	NO
OCH	12	OC (desaturazione IGBT) rilevato dallo stadio pilota del finale di potenza.	
ST	13	Interviene quando il time out della linea seriale supera la soglia impostata con il parametro I.604	SI
OP1	14	Malfunzionamento Scheda Opzionale 1	NO
OP2	15	Malfunzionamento Scheda Opzionale 2	NO
BF	16	Interviene quando in caso di mancanza di comunicazione tra la scheda di regolazione del drive e il bus di campo	NO
OHS	17	Interviene quando la temperatura del dissipatore del drive, supera la soglia impostata: vedi la temperatura su D.050	NO
SHC	18	L'inverter esegue un controllo sull'uscita motore all'arrivo del comando di marcia: l'allarme Interviene in caso di presenza di corto circuito. Togliere i cavi dalla morsettiera motore e riprovare: se permane il drive è guasto.	NO
OHR	19	La Temperatura della scheda di regolazione supera la soglia di sicurezza	NO
LF	20	Interviene quando il drive è in una condizione di limite causata dalla corrente di uscita o dalla tensione DC Bus; può essere causato da settaggi sbagliati dei guadagni dei regolatori PI oppure dal tipo di carico del motore o dai valori impostati per le rampe.	NO
TSER	21	Sensore di Temperatura guasto	NO
OC-	22	OverCurrent rilevato dal Software	SI

NOTE! Le soglie di intervento del contatto del sensore dell'allarme OH e del sensore analogico dell'allarme OHS, dipendono dalla taglia del drive (75 °C ... 85 °C).

10. Indice Funzioni

Funzione	MENU	pag.
Basic	d-DISPLAY	- 80 -
Sovraccarico		- 81 -
Ingressi/Uscite		- 81 -
Encoder.....		- 85 -
Opzioni.....		- 85 -
Pid		- 86 -
Lista allarmi.....		- 86 -
Identificazione del drive		- 87 -
Utility		- 87 -
Ingressi Digitali della Scheda di Regolazione	I-INTERFACE	- 89 -
Ingressi Digitali Opzionali.....		- 90 -
Uscite Digitali della Scheda di Regolazione.....		- 90 -
Uscite Digitali Opzionali		- 92 -
Ingressi Analogici della Scheda di Regolazione		- 92 -
Uscite Analogiche della Scheda di Regolazione.....		- 95 -
Uscita Analogica Opzionale		- 98 -
Abilitazione I/O Virtuali.....		- 99 -
Configurazione Encoder		- 103 -
Configurazione Bus di campo		- 105 -
Configurazione Schede Opzionali.....		- 106 -
Configurazione Bus di Campo		- 106 -
Motorpotenziometro	F -FREQ & RAMP	- 110 -
Limiti per il Riferimento di frequenza		- 111 -
Sorgente Riferimenti		- 112 -
Fattore moltiplicativo per Riferimento		- 112 -
Funzione Multi Velocità		- 113 -
Configurazione Rampa		- 114 -
Salto Frequenze.....		- 117 -
Grafica Comandi	P -PARAMETER	- 119 -
Comandi: Start, Stop . . .		- 121 -
Alimentazione		- 124 -
Dati Motore.....		- 125 -
Curva V/F		- 127 -
Limiti per Frequenza uscita		- 129 -
Compensazione Scorrimento.....		- 129 -
Boost.....		- 130 -

Regolazione di Flusso	- 131 -
Funzione Antioscillazione	- 131 -
Clamp di Corrente.....	- 132 -
Limite di Corrente	- 132 -
Controllo DC Bus	- 134 -
Configurazione Allarme Sovracoppia	- 136 -
Sovraccarico Motore.....	- 137 -
Unità di Frenatura	- 138 -
Configurazione Frenatura DC.....	- 138 -
Gestione comando per il freno meccanico	- 140 -
Funzione Autocapture	- 141 -
Gestione Undervoltage.....	- 142 -
Gestione Overvoltage.....	- 147 -
Configurazione Autoreset.....	- 148 -
Configurazione Guasto Esterno.....	- 149 -
Abilitazione sensore 'mancanza fase'	- 149 -
Riduzione Tensione d'uscita.....	- 149 -
Soglie di Frequenza.....	- 151 -
Segnalazione Velocità a Regime.....	- 152 -
Soglia Sovratemperatura Dissipatore.....	- 153 -
Frequenza di Modulazione	- 153 -
Compensazione Tempi Morti.....	- 154 -
Impostazione Display	- 155 -
Protezione parametri	- 156 -
Configurazione Funzione PID	A -APPLICATION
Guadagni PID	- 161 -
Limiti PID	- 162 -
Comandi Base	C -COMMAND
Reset Lista Allarmi.....	- 164 -
Chiave di Programmazione	- 164 -
Autotaratura	- 164 -
Comandi I/O Virtuali	H -HIDDEN
Profilo Profidrive	- 167 -
Stato Drive	- 167 -
Estensione Lettura Parametri	- 168 -
Controllo I/O Remoti	- 169 -
Comandi Linea Seriale	- 169 -
Comandi Standard Profibus	- 170 -

TDE MACNO s.p.a.

Via dell'Oreficeria, 41 - 36100 VICENZA - Italy

Tel: +39 - 0444 343555 Fax: +39 - 0444 343509

www.tdemacno.it